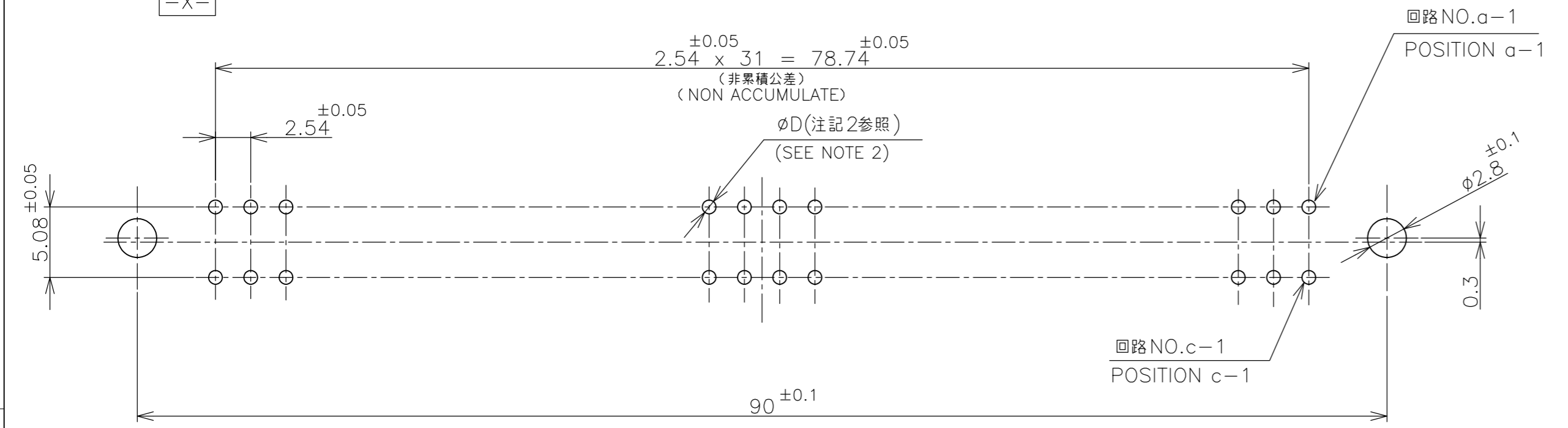
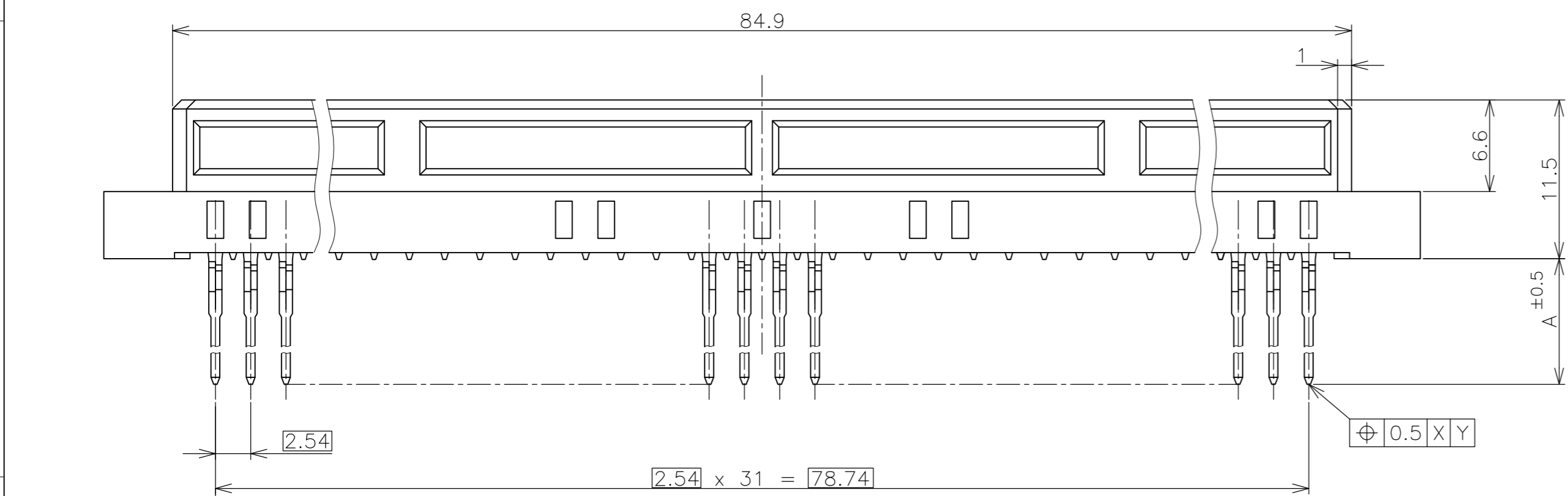
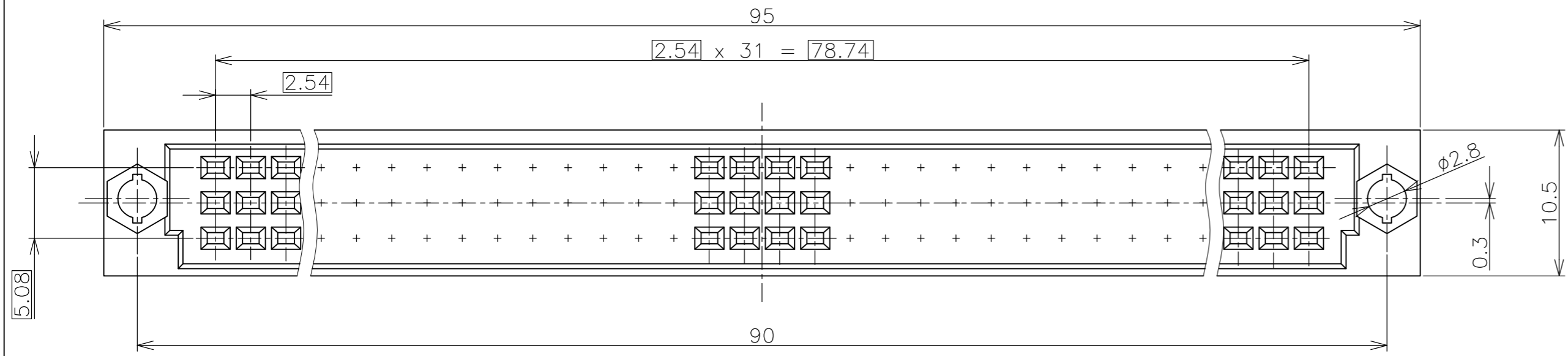
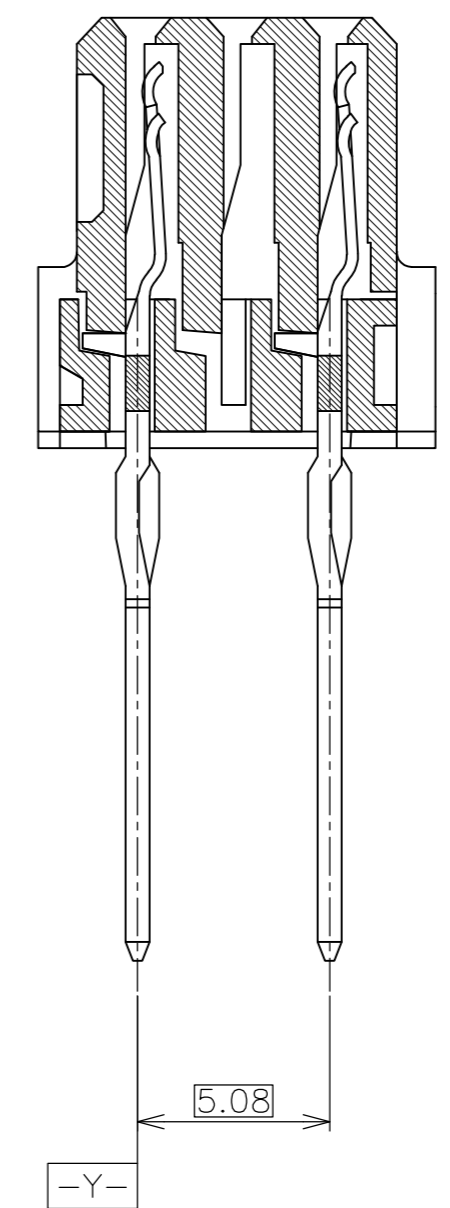


THIS DRAWING IS UNPUBLISHED. RELEASED FOR PUBLICATION NOV., 2004.
 © COPYRIGHT 2004 BY TYCO ELECTRONICS CORPORATION. ALL RIGHTS RESERVED.

LOC		DIST		REVISIONS			
P	LTR	DESCRIPTION		DATE	DWN	APVD	
0		RELEASED	FJB0-1086-04	30NOV04	T.K	K.I	
01		REVISED PER ECO-09-024927		09NOV09	KK	AEG	



P.C. BOARD LAYOUT DIMENSIONS
 プリント基板 取付寸法
 (コネクタ搭載面)
 (CONN. MOUNTING SIDE)



- 材料 : コンタクト: 銅合金
 ハウジング: 熱可塑性ポリエステル樹脂 (灰色)
- アクションピンの適合基板仕様
 材質 : NEMA等級G10グラスファイバー入りエポキシ又は相当品
 厚さ : 1.6mm~3.2mm
 スルーホール径 (φD)
 下穴径 : 1.15±0.025
 銅層厚さ : 0.025~0.075(硬度: 150ヌーブ最大)
 錫めっき層の厚さ : 0.04~0.010
 めっき後の穴径 : 0.94~1.09
 錫リフロー後の仕上穴径 : 0.91~1.09

- MATERIAL : CONT: COPPER ALLOY
 HSG: POLYESTER (GRAY)
 - P.C. BOARD SPEC. FOR ACTION-PIN
 MATERIAL : GLASS-FIBER EPOXYDE
 (ie.NEMA GRADE G10)
 BOARD THICKNESS : 1.6~3.2mm
 PLATED-THROUGH HOLE SPEC. (φD)
 HOLE DIA AFTER DRILLING : 1.15±0.025
 Cu LAYER : 0.025~0.075
 TIN PL LAYER : 0.004~0.010
 HOLE DIA AFTER PLATING : 0.94~1.09
 FINISHED HOLE DIA AFTER
 TIN PL REFLOW : 0.91~1.09
- △3 OBSOLETE PARTS: OBSOLETE CIS STREAMLINING PER D.RENAUD/D.SINISI

△3 OBSOLETE	金めっき Au PL.(0.8μ)	金フラッシュ Au FLASH PL.	(0.8μ)			1-	-4
			(0.8μ)			1-	-2
			(0.2μ)		16.2	1-	-1
			(0.4μ)				-4
			(0.8μ)				-2
△3 OBSOLETE	錫めっき Tin PL.	錫めっき Tin PL.(0.5~2.54μ)	金めっき Au PL.(0.2μ)	ニッケルめっき Ni PL.	4.7	-5174108	-1
	タイン先端部 TINE AREA	アクション部 ACTION PIN AREA	コンタクト接触部 CONTACT AREA	下地 UNDER PL.	寸法 DIM. A	型番 NUMBER	
THIS DRAWING IS A CONTROLLED DOCUMENT.				DWN T.KIMURA 30NOV04	Tyco Electronics AMP K.K. Kawasaki, Japan		
DIMENSIONS: 単位: 純 mm				CHK K.IKEGAMI 30NOV04	NAME 名称		
TOLERANCES UNLESS OTHERWISE SPECIFIED: 一般公差				APVD K.IKEGAMI 30NOV04	IEC CONN. TYPE C FEMALE ASSY (64 POS)		
0 PLC ± 0.2 1 PLC ± 0.2 2 PLC ± 0.2 3 PLC ± 0.2 4 PLC ± 0.2 ANGLES ± 3°				PRODUCT SPEC 製品規格	SIZE A2		
MATERIAL 材料 SEE NOTE				APPLICATION SPEC 取付適用規格	CAGE CODE 00779	DRAWING NO 番号 C=5174108	RESTRICTED TO
FINISH 仕上 SEE NOTE				WEIGHT	SCALE 尺度 NTS	SHEET 1 of 1	REV 01
CUSTOMER DRAWING							