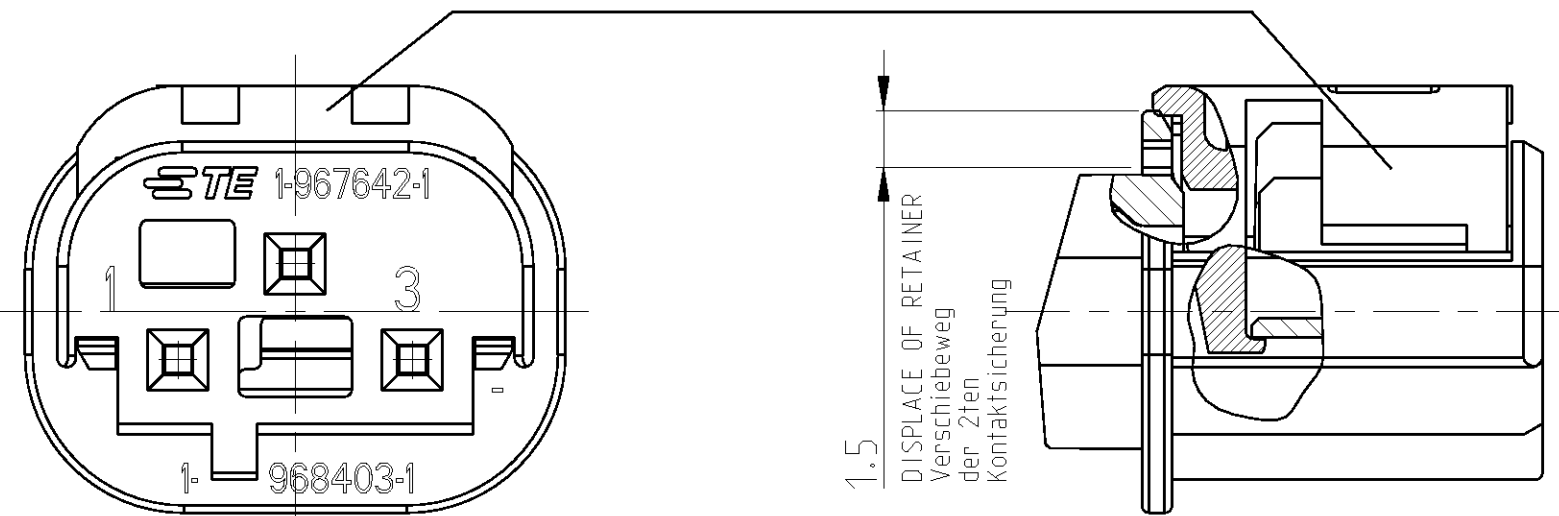
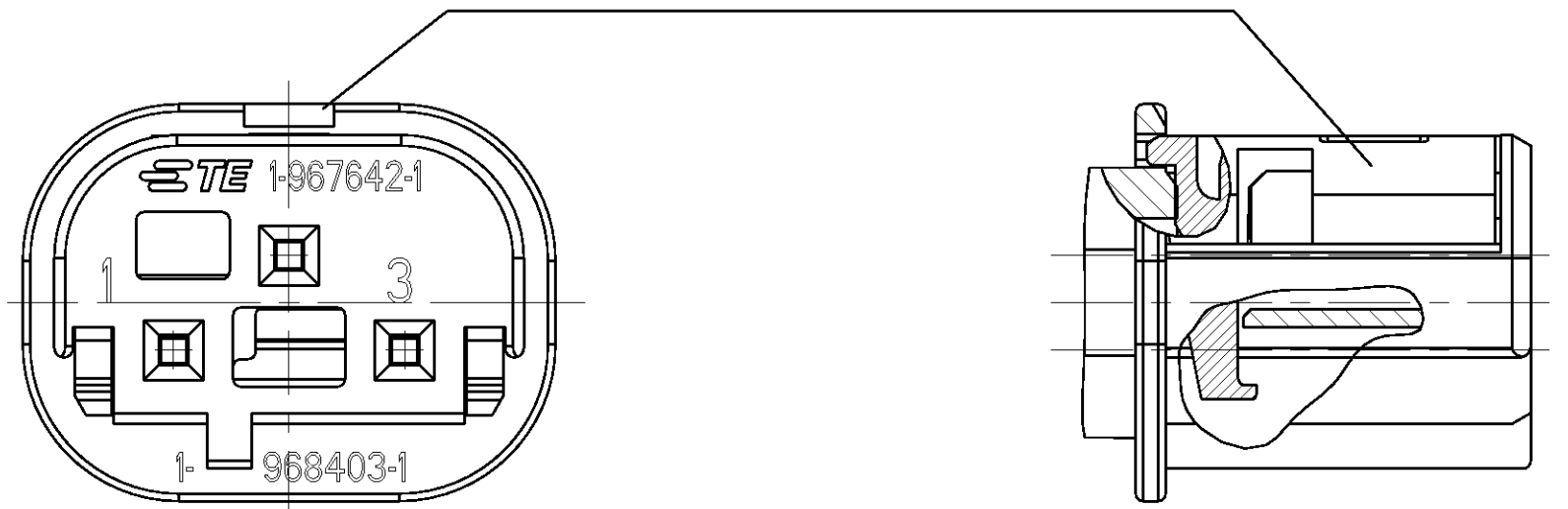


CONDITION ON DELIVERY LIEFERZUSTAND

2. RETAINER IN PRELOCKED POSITION Kontaktsicherung in Vorraststellung

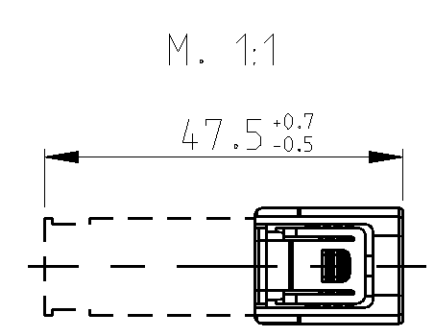


2. RETAINER IN ENDOCKED POSITION Kontaktsicherung in Endraststellung

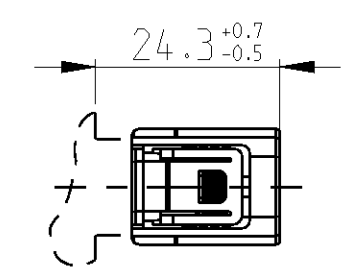


NOTES : Bemerkungen :

- ONLY THE GERMAN-LANGUAGE VERSION SHALL BE BINDING Maßgebend ist der deutsche Text
- SUITABLE FOR SOCKET CONTACT FOR SINGLE WIRE SEALING : Passend zu Buchsenkontakt für Einzeileiterabdichtung : TE 962885 (DGB 0.2 - 0.5 mm/2) , 965906 (DGB 0.75mm/2)
- SHROUDED CONNECTION SEE DRAWING : Kragenanschluß siehe Zeichnung : 114-18063-123
- SUITABLE FOR WIRE SIZE RANGE : Passend für Leitungsquerschnitt : T0 / bis 0.75 mm/2



CLUTCH Kupplung

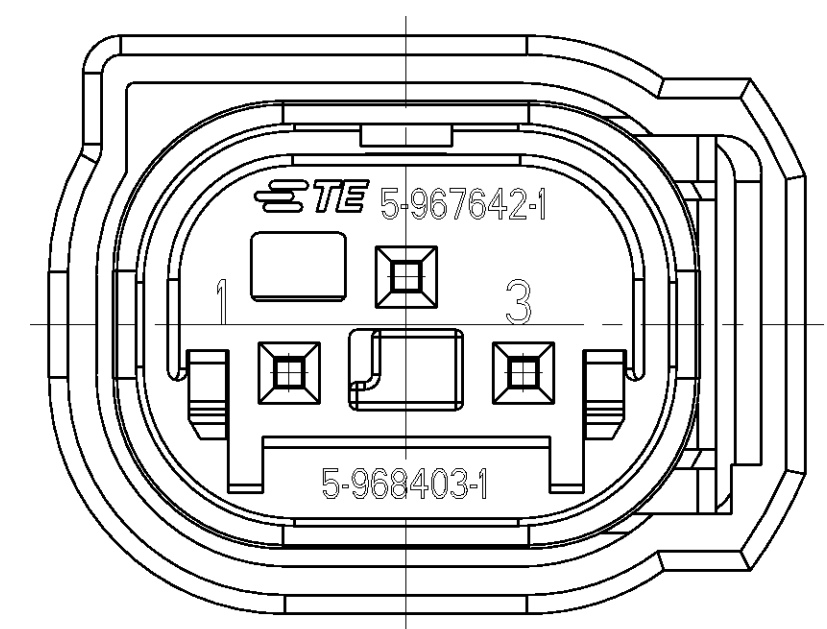


SHROUDED CONNECTION Kragenanschluß

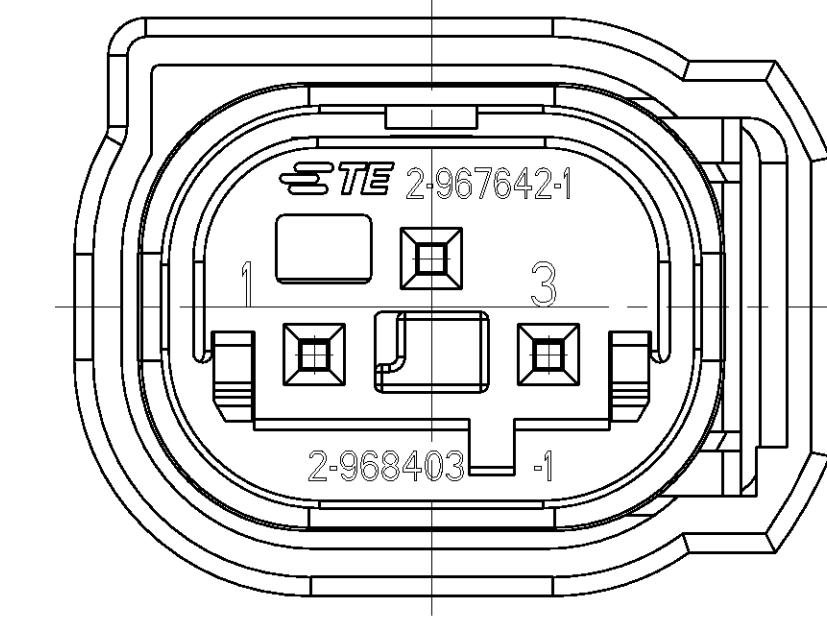


1- -1 AS SHOWN wie gezeichnet

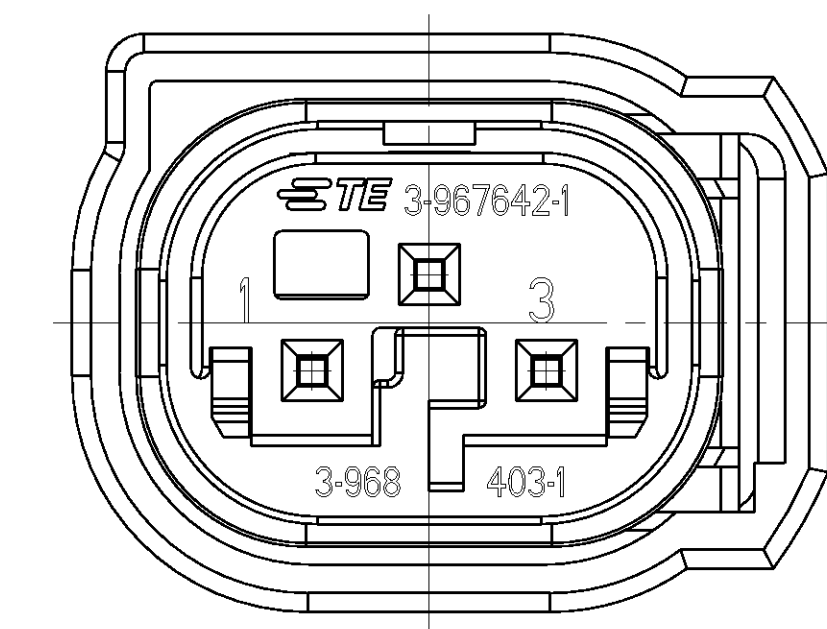
Coding E Kodierung E



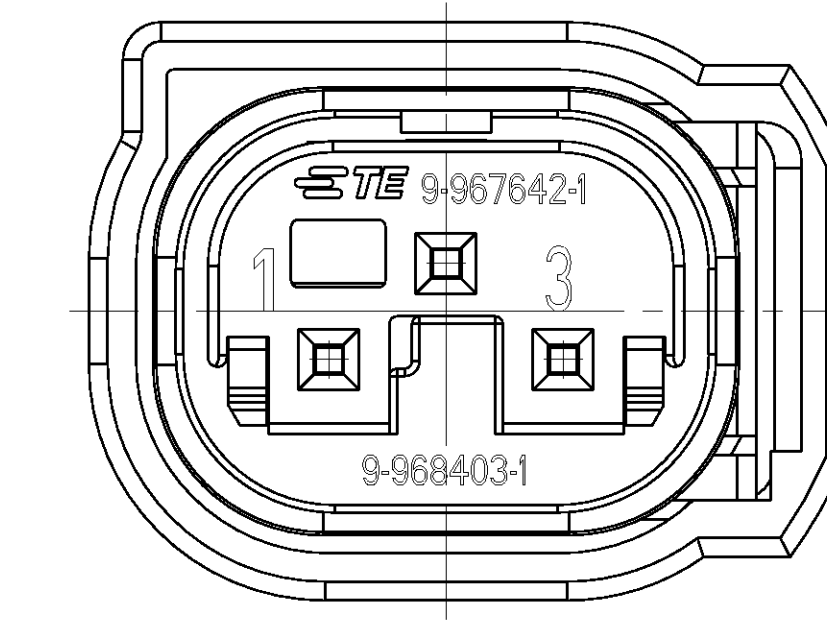
Coding B Kodierung B



CODING C Kodierung C



CODING Z Kodierung Z



CODING	ORDER NO.	REV	POS.	QTY.	DESCRIPTION	MATERIAL	COLOUR
Z	9-967642-1		4	1	PROTECTIVE COVER	PBT-GF 10	BLACK
			3	1	SEALING	MVQ30	WHITE
			2	1	RETAINER	PBT-GF 15	GREEN
			1	1	SOCKET HOUSING	PBT-GF 15	WATER BLUE
E	5-967642-1	C	4	1	PROTECTIVE COVER	PBT-GF 10	BLACK
			3	1	SEALING	MVQ30	WHITE
			2	1	RETAINER	PBT-GF 15	GREEN
			1	1	SOCKET HOUSING	PBT-GF 15	BROWN
C	3-9637642-1		4	1	PROTECTIVE COVER	PBT-GF 10	BLACK
			3	1	SEALING	MVQ30	WHITE
			2	1	RETAINER	PBT-GF 15	GREEN
			1	1	SOCKET HOUSING	PBT-GF 15	BLUE
B	2-967642-2	B	4	1	PROTECTIVE COVER	PBT-GF 10	GREY
			3	1	SEALING	MVQ30	WHITE
			2	1	RETAINER	PBT-GF 15	GREEN
			1	1	SOCKET HOUSING	PBT-GF 15	GREY
B	2-967642-1	F	4	1	PROTECTIVE COVER	PBT-GF 10	BLACK
			3	1	SEALING	MVQ30	WHITE
			2	1	RETAINER	PBT-GF 15	GREEN
			1	1	SOCKET HOUSING	PBT-GF 15	GREY
A	1-967642-1	F	4	1	PROTECTIVE COVER	PBT-GF 10	BLACK
			3	1	SEALING	MVQ30	WHITE
			2	1	RETAINER	PBT-GF 15	GREEN
			1	1	SOCKET HOUSING	PBT-GF 15	BLACK

THIS DRAWING IS A CONTROLLED DOCUMENT. DIESE ZEICHNUNG IST EIN KONTROLLIERTES DOKUMENT. APPROVED FOR TECHNICAL DEPARTMENT. APPROBATION FÜR DEN TECHNISCHEN ABTEILUNG. DATE: 22.01.2002. NAME: M. Schwäger. PRODUCT SPEC: 108-18272-0. APPLICATION SPEC: 114-18063-1. WEIGHT: -. FINISH/BEARBEITUNG/FARBE: -. CUSTOMER DRAWING: /KUNDENZEICHNUNG. SCALE: 5:1. SHEET: 1 OF 1. REV: F3.