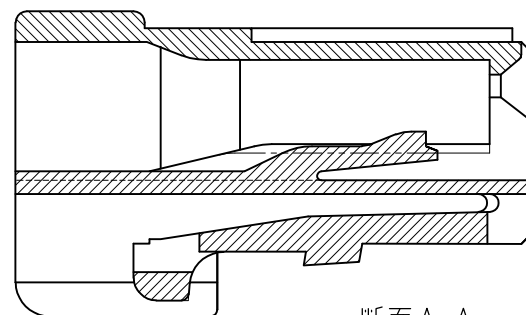
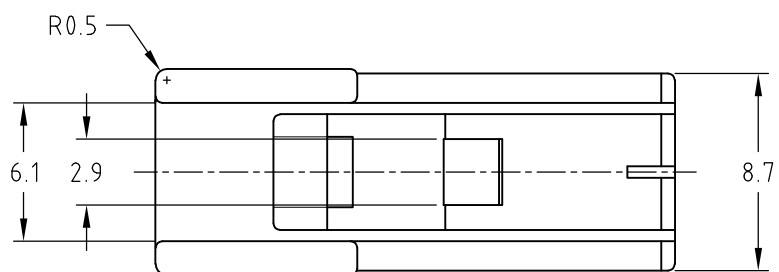


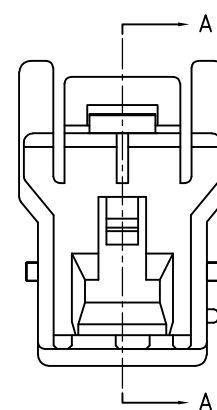
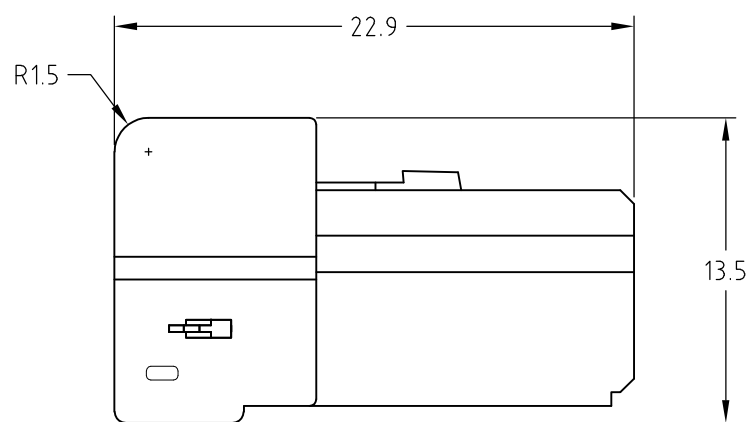
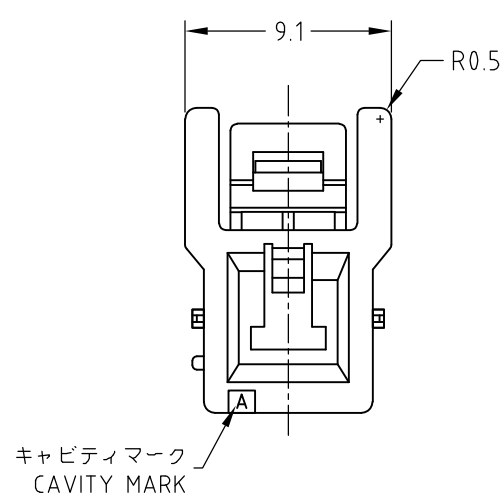
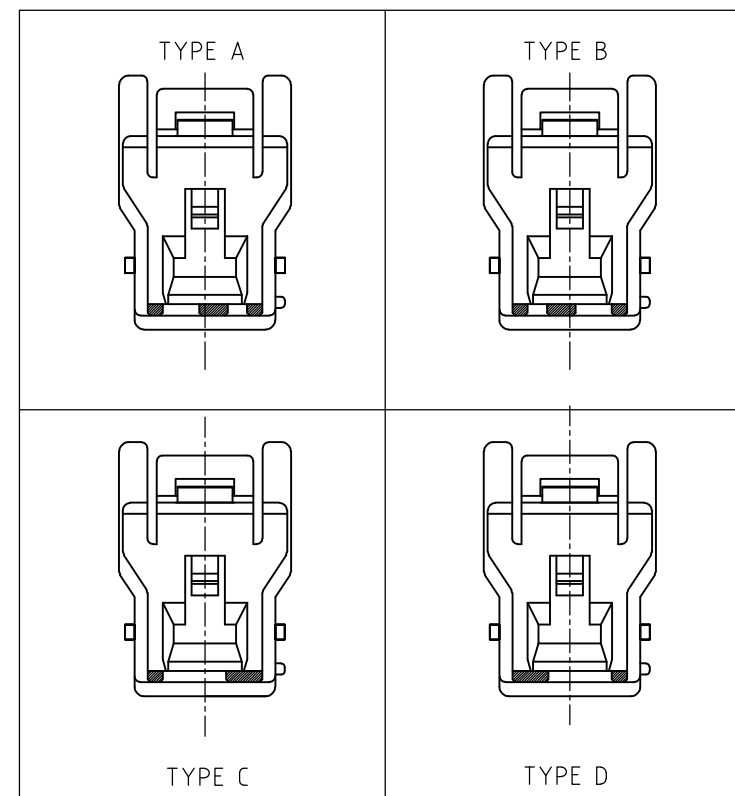
THIS DRAWING IS UNPUBLISHED. RELEASED FOR PUBLICATION
 © COPYRIGHT BY TYCO ELECTRONICS CORPORATION. ALL RIGHTS RESERVED.

LOC	DIST	REVISIONS		
J	—	変更		
		P	LTR	DESCRIPTION
			E1	REVISED PER ECR-10-019978
				DATE
				01OCT10
				DWN
				HMR
				APVD
				TM



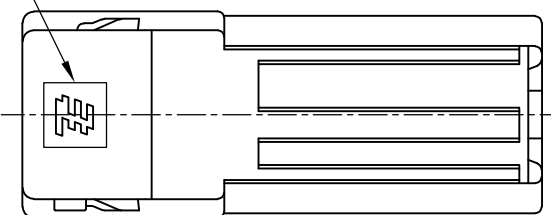
断面A-A
SECT A-A

TYPE OF KEYING



キャビティマーク
CAVITY MARK

トレードマーク
TRADE MARK



注記

1. 一般公差: ±0.3
2. 材料: 66ナイロン ガラス無 (UL94V-0)
3. 適用リセコンタクト型番: 1746971-1
1746972-1

△ かん合相手製品型番
 キャップハウジング: TABLE参照のこと
 タブコンタクト: 1746973-1
 1746974-1

NOTE

1. GENERAL TOLERANCE: ±0.3
2. MATERIAL: 66NYLON NON-GLASS FILLED(UL94V-0)
3. APPLICABLE RECEPTACLE P/N: 1746971-1
1746972-1

△ MATING CONN.P/N
 CAP HOUSING: SEE TABLE
 TAB CONTACT: 1746973-1
 1746974-1

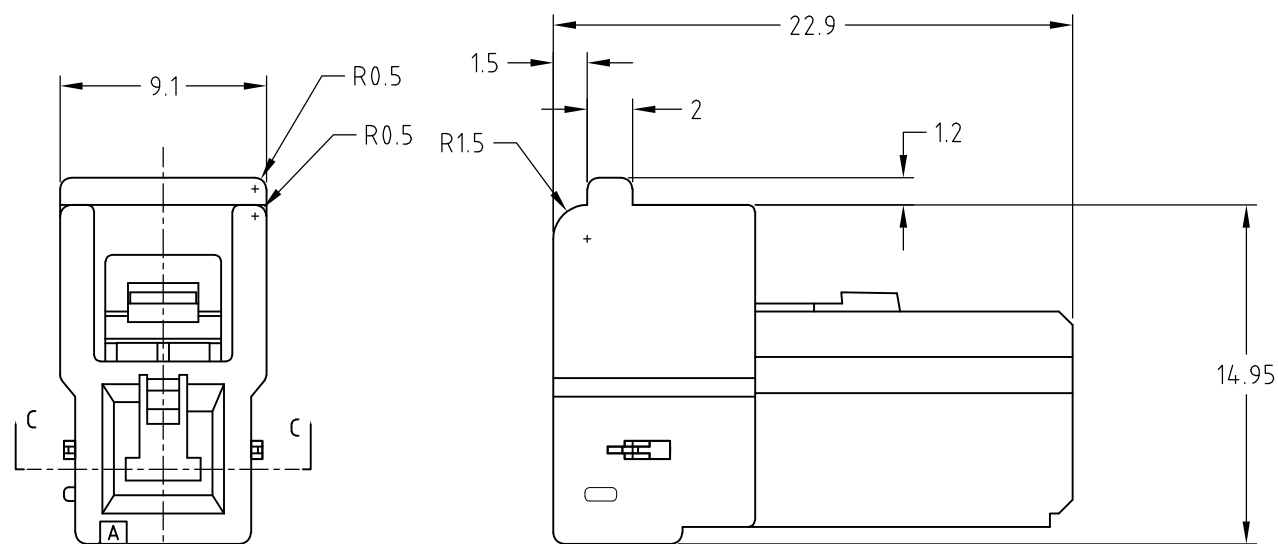
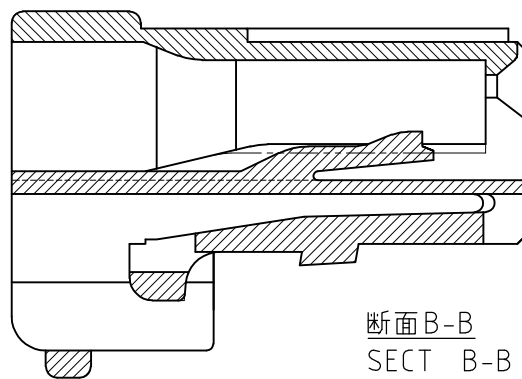
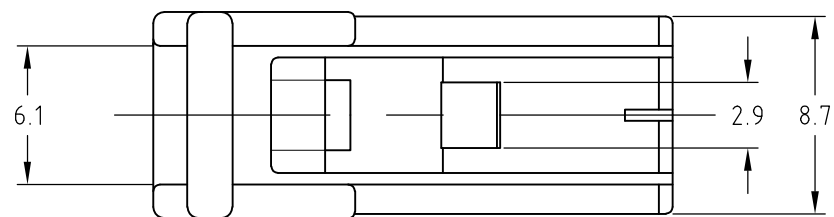
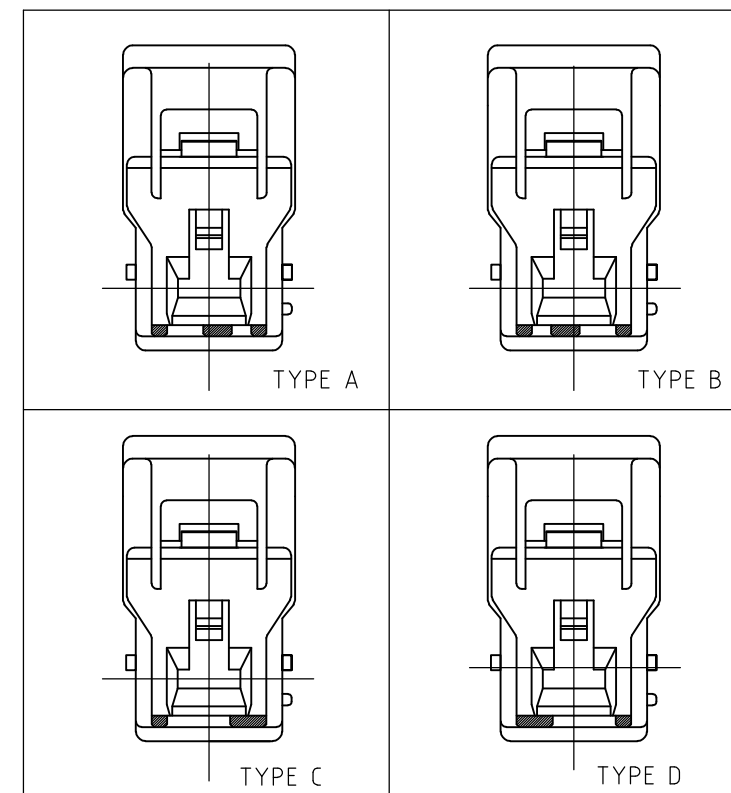
3-1903684-4	D	赤色 RED	3-1903683-4
2-1903684-3	C	青色 BLUE	2-1903683-3
1-1903684-2	B	黄色 YELLOW	1-1903683-2
1903684-1	A	自然色 NATURAL	1903683-1
かん合相手型番 MATING HSG P/N	△	キーイング KEYING TYPE	型番 P/N
		色調 COLOR	

THIS DRAWING IS A CONTROLLED DOCUMENT.		DWN J.SATO 01FEB2006	Tyco Electronics AMP K.K. Kawasaki, Japan	
DIMENSIONS: 単位: 耗 mm		CHK N.YAMASAKI 01FEB2006	NAME 名称 GRACE INERTIA CONNECTOR 6.2MM PITCH 1P PLUG HOUSING	
TOLERANCES UNLESS OTHERWISE SPECIFIED: 一般公差		APVD N.YAMASAKI 01FEB2006	PRODUCT SPEC 製品規格	
0 PLC ± 1 PLC ± 2 PLC ± 3 PLC ± 4 PLC ± ANGLES ±		APPLICATION SPEC 取付適用規格 114-5356	RESTRICTED TO	
MATERIAL 材料 SEE NOTE 2		WEIGHT	SIZE A3	CAGE CODE 00779
		FINISH 仕上	DRAWING NO 番号 G-1903683	
			SCALE 尺度 3:1	
			SHEET 1 OF 2	
			REV E1	
CUSTOMER DRAWING				

THIS DRAWING IS UNPUBLISHED. RELEASED FOR PUBLICATION
 © COPYRIGHT BY TYCO ELECTRONICS CORPORATION. ALL RIGHTS RESERVED.

LOC	DIST	REVISIONS					
J	—	P	LTR	DESCRIPTION	DATE	DWN	APVD
				SEE SHEET 1	—	—	—

TYPE OF KEYING



キャビティマーク
CAVITY MARK

トレードマーク
TRADE MARK



3-1903684-4	D	赤色 RED	7-1903683-4
/			
1903684-1	A	自然色 NATURAL	4-1903683-1
かん合相手型番 MATING HSG P/N	キーイング KEYING TYPE	色調 COLOR	型番 P/N

THIS DRAWING IS A CONTROLLED DOCUMENT.		DWN J.SATO 01FEB2006	Tyco Electronics AMP K.K. Kawasaki, Japan	
DIMENSIONS: 単位: 耗 mm		CHK N.YAMASAKI 01FEB2006	NAME 名称 GRACE INERTIA CONNECTOR 6.2MM PITCH 1P PLUG HOUSING	
TOLERANCES UNLESS OTHERWISE SPECIFIED: 一般公差		APVD N.YAMASAKI 01FEB2006	PRODUCT SPEC 製品規格	
0 PLC ± 1 PLC ± 2 PLC ± 3 PLC ± 4 PLC ± ANGLES ±		APPLICATION SPEC 取付適用規格 114-5356	RESTRICTED TO —	
MATERIAL 材料 SEE NOTE 2		FINISH 仕上	WEIGHT	SCALE 尺度 3:1
CUSTOMER DRAWING		SIZE A3	CAGE CODE 00779	DRAWING NO 番号 G-1903683
		SHEET 2 OF 2		REV E1