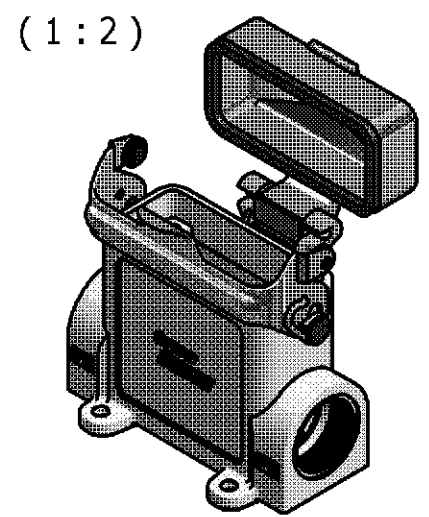


### NOTES

- 1 PACKAGING QUANTITY: 5 PIECES PER BOX
- 2 MATERIAL: HOUSING: ALUMINIUM DIE CAST ALLOY
- 3 SURFACE: VARNISH GREY
- 4 VARNISH ON THE INSIDE NOT NECESSARY



**PN:1-2 as shown**

**PN:1-2  
Ordering Text:  
HD.15.SGD-LB.2.16 Z**

		2	3	3		
1	Cover	Aluminium	-	Grey	3	-
1	Clip	Steel	Zinc Plated	Blue	2	-
1	Surface Mounting housing Side Entry,HD	Aluminium	-	Grey	1	-
<b>1-2</b>	<b>DESCRIPTION</b>	<b>MATERIAL</b>	<b>SURFACE</b>	<b>COLOR</b>	<b>ITEM NO.</b>	<b>REMARKS</b>

THIS DRAWING IS A CONTROLLED DOCUMENT FOR AMP INCORPORATED. IT IS SUBJECT TO CHANGE AND THE CONTROLLING ENGINEERING ORGANIZATION SHOULD BE CONTACTED FOR THE LATEST REVISION. DIESES ZEICHNUNGSDOKUMENT WIRD DURCH AMP INCORPORATED KONTROLLIERT. ÄNDERUNGEN, DIE DEM TECHNISCHEN FORTSCHRITT DIENEN, SIND VORBEHALTEN. DEN JEWELIGS LETZTGÜLTIGEN ÄNDERUNGSSTAND ERFAHREN SIE AUF ANFRAGE.	DWN: <b>R.SRINIVAS</b> 4/24/2006	<b>tyco</b> Electronics	Tyco / Electronics AMP GmbH D - 53819 Neunkirchen, Germany
DIMENSIONS: DIMENSIONEN: mm	CHK: <b>R.SRINIVAS</b> 4/24/2006		
TOLERANCES UNLESS OTHERWISE SPECIFIED: ALLGEMEINTOLERANZEN	APVD: <b>T.SCHNURPFEL</b> 4/24/2006	<b>SURFACE MOUNTED HOUSING-SIDE ENTRY</b>	
n. ISO 8015 - n. ISO 2768 - mH-E n. DIN 16901- 140	PRODUCT SPEC. PRODUKTSPEZ.	<b>HD.15.SGD-LB.2.16.Z</b>	
0 PLC # 1 PLC # 2 PLC # 3 PLC # ANGLES / WINKEL #	APPLICATION SPEC. VERARBEITUNGSSPEZ.	108-74009	RESTRICTED TO NUR FUER
MATERIAL	FINISH / OBERFLÄCHE / FARBE	114-74004	DRAWING NO ZEICHNUNGS-NR.
2	3	WEIGHT GEWICHT	SIZE: <b>A3</b> CAGE CODE: <b>00779</b>
		DRAWING NO: <b>1102448</b>	
		SCALE MASSSTAB: <b>1:1</b>	
		SHEET BLATT: <b>1</b> OF VON <b>1</b>	
		REV. <b>B1</b>	
CUSTOMER DRAWING / KUNDENZEICHNUNG			

H:\HTS\EGGMA05416\HD\_1102448\1102448\_B1.dwg