

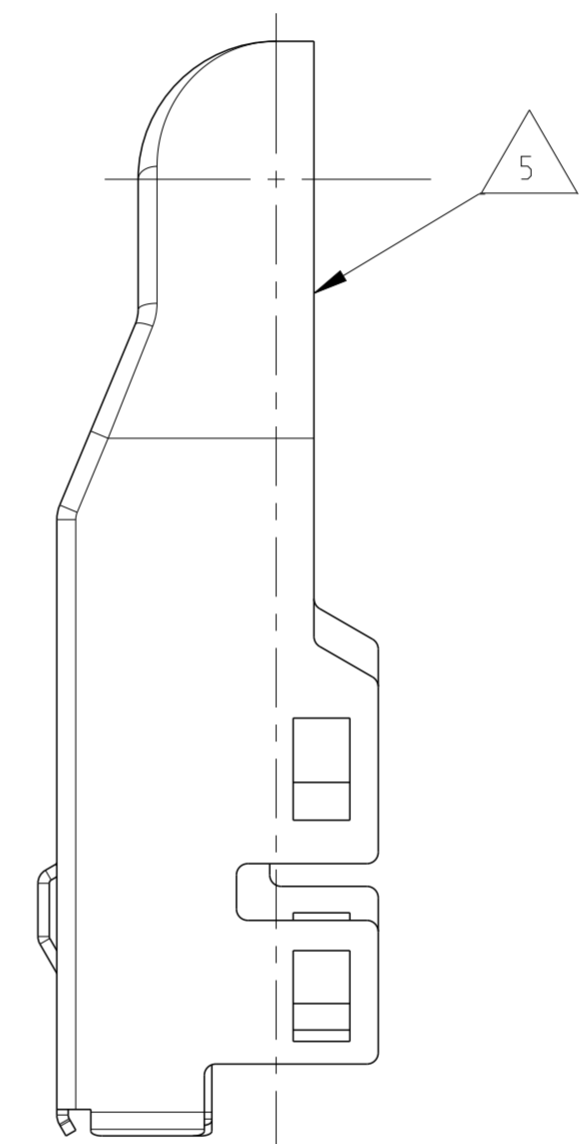
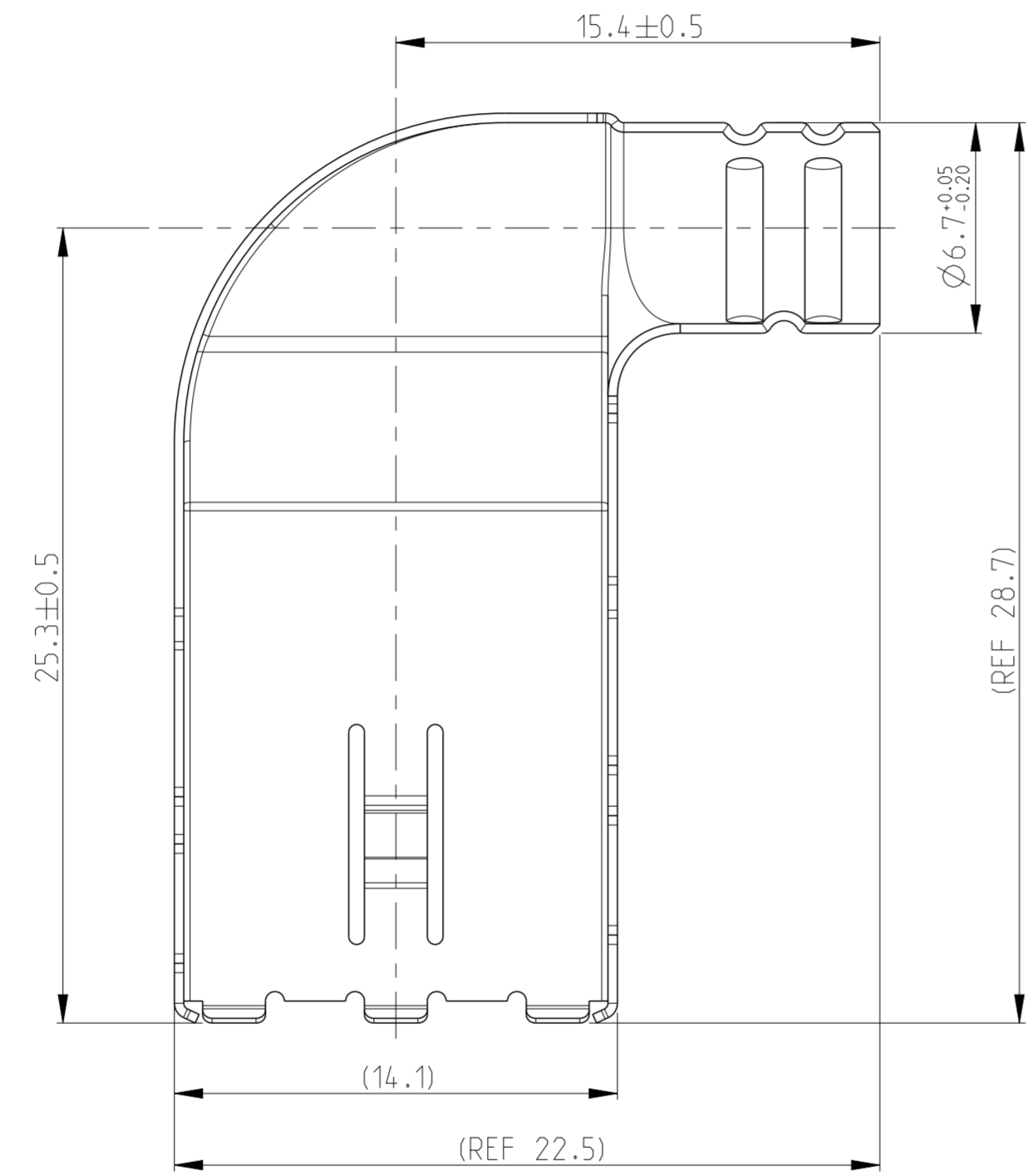
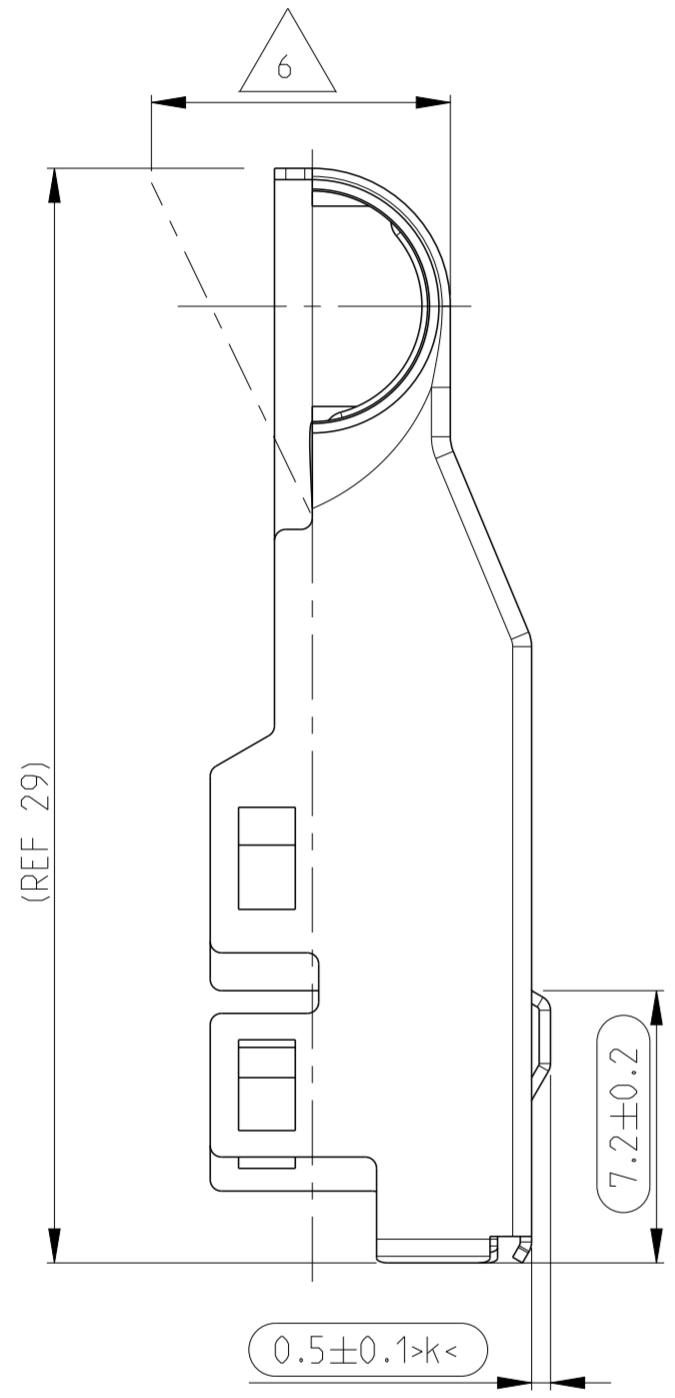
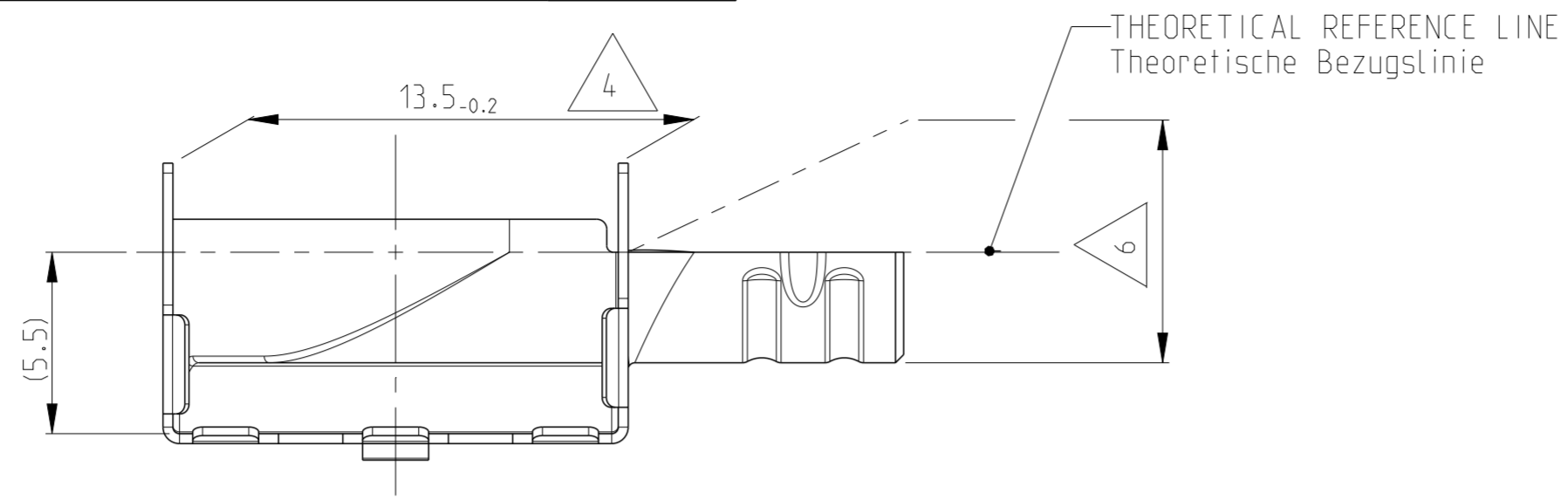
THIS DRAWING IS UNPUBLISHED
 VERTRAULICHE UNVERÖFFENTLICHTE ZEICHNUNG
 © COPYRIGHT 2002

RELEASED FOR PUBLICATION
 FREI FUER VERÖFFENTLICHUNG
 2002

MATED WITH:
 PASSEND ZU:

PROJEKT NR.:
 EGATN05180

REVISIONS ÄNDERUNGEN		DATE	DWN	APVD
P	LTR	DESCRIPTION BESCHREIBUNG		
	A	NEW DRAWING	08JUN2005	GRO JWO
	A1	MODIFIED APPLICATION SPEC. NUMBER	11MAR2015	CR CG



NOTES
Bemerkungen

1 ONLY THE GERMAN LANGUAGE VERSION AUTHORITATIVE
 Maßgebend ist der deutsche Text

2 FUNCTIONAL MEASUREMENTS MARKED WITH ARE DOCUMENTED IN THE EMPB. NOT MARKED MEASUREMENTS ARE MEASURED BUT NOT DOCUMENTED IN THE EMPB. DEVIATIONS HAVE TO BE CORRECTED.
 Funktionsbestimmende Maße, die mit gekennzeichnet sind, werden im EMPB dokumentiert. Nicht gekennzeichnete Maße werden ebenfalls ausgemessen, aber nicht im EMPB dokumentiert. Abweichungen sind zu korrigieren.

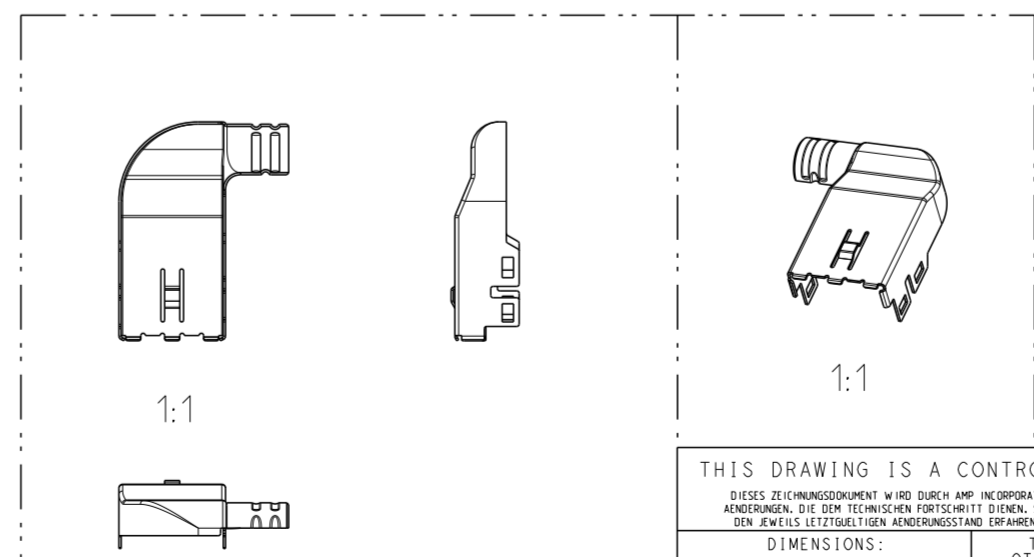
3 MEASUREMENTS MARKED WITH >k< HAVE TO BE USED FOR MACHINE CAPABILITY STUDIES IN THE EMPB
 Maße, die mit >k< gekennzeichnet sind, werden fuer Maschinenfaehigkeitsnachweise im Rahmen des EMPB verwendet

WARPAGE PERMITTED MAX. -0.5MM
 Verzug zulaessig max. -0.5mm

INTERSECTIONS CAN DEVIATE FROM THE THEORETICAL REFERENCE LINE IN DESIGN AND GEOMETRY ACCORDING TO THE REQUIREMENTS OF THE LAYOUT AND THE NECESSARY OVERLAPPING FOR EMV-SCREENING
 Schnittflaechen koennen je nach Anforderung des Layouts und der notwendigen Ueberlappung zur EMV-Abschirmung in Form und Geometrie von der theoretischen Bezugslinie abweichen

DEVIATION OF ANGLES FOR THE HALFPIPE 0°±5°
 Winkelabweichung fuer Halbschale 0°±5°

NOTE Bem.	FEATURE Merkmal	tyco Electronics AMP - No.
7	MATED WITH SHELL HALF 2. 90° passend zu Abschirmblech 2. 90°	1418663
8	MATED WITH CONTACT HSG passend zu Kontaktträger	1418659
9	MATED WITH FERRULE passend zu Huelse	1418746



SHELL HALF 1. 90°	0.0018	0-1418662-1	A	STAINLESS STEEL; 0.3T	BLANK
Benennung TITLE	Masse [kg] MASS [kg]	tyco- Bestell.-Nr. ORDER-NO.	REV	Werkstoff MATERIAL	Oberflaeche/Farbe SURFACE/COLOUR

THIS DRAWING IS A CONTROLLED DOCUMENT.
 DIESES ZEICHNUNGSDOKUMENT WIRD DURCH AMP INCORPORATED KONTROLLIERT.
 ÄNDERUNGEN, DIE DEM TECHNISCHEN FORTSCHRITT GEMEIN, SIND VORBEHALTEN.
 DEN JEWEILS LETZTIGELTEN ÄNDERUNGSSTAND ERFAHREN SIE AUF ANFRAGE.

DWN: G. Roth 08JUN2005
 CHK: J. Woller 02AUG2005
 APVD: -

NAME: SHELL HALF 1, 90 DEGREE, SOCKET HSG.
 Schirmblech 1, 90 Grad, Buchsengehäuse

PRODUCT SPEC: 108-18859
 APPLICATION SPEC: 114-18565-1

WEIGHT: 1.8 g
 SCALE: 5:1
 SHEET: 1 OF 1
 REV: A1

TE Connectivity