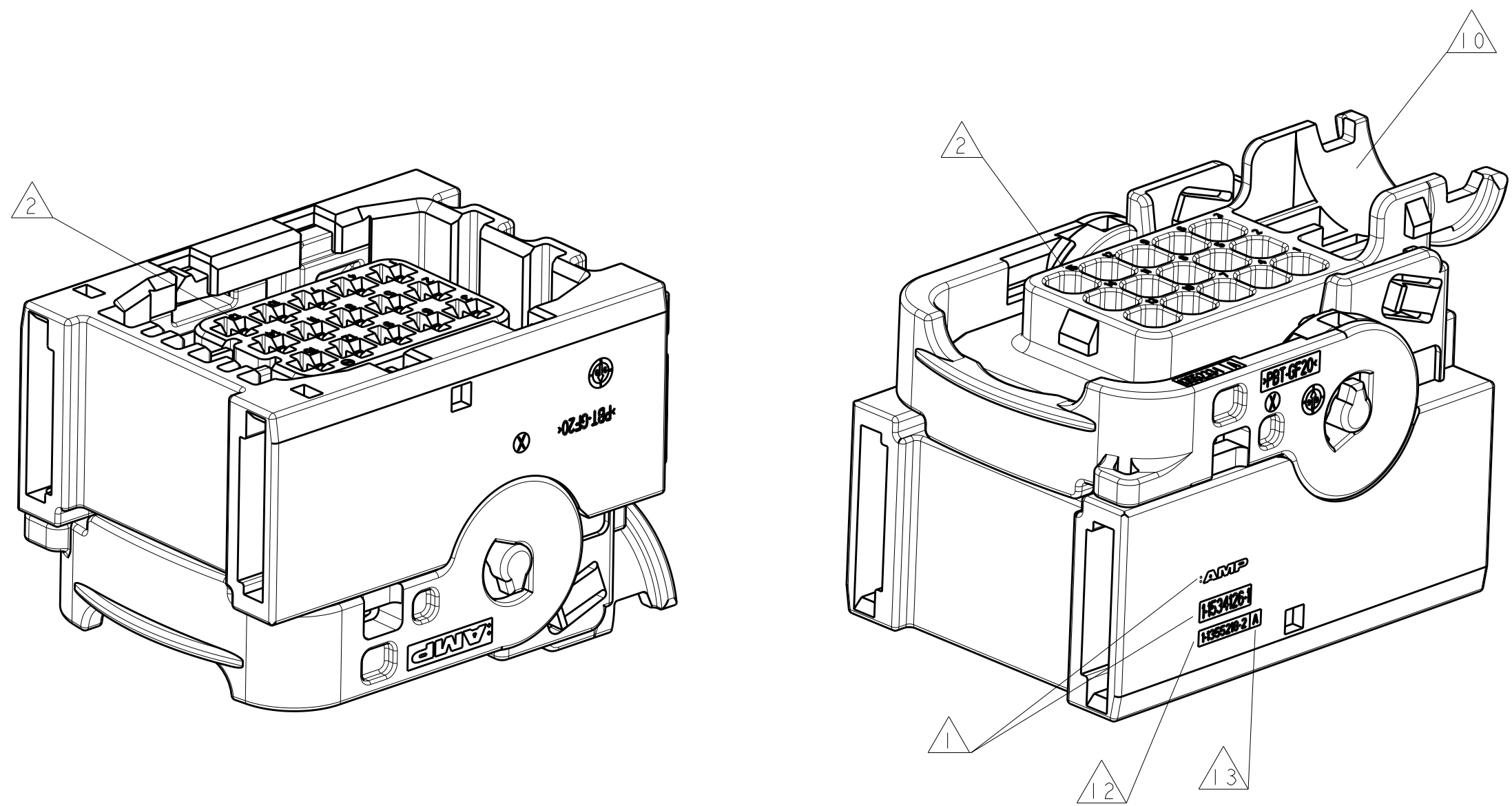


LOC	DIST	REV	DATE	BY	CHK	APPV
A1	-	1	15DEC2008	HH	RK	
		2	20OCT2009	HH	JG	



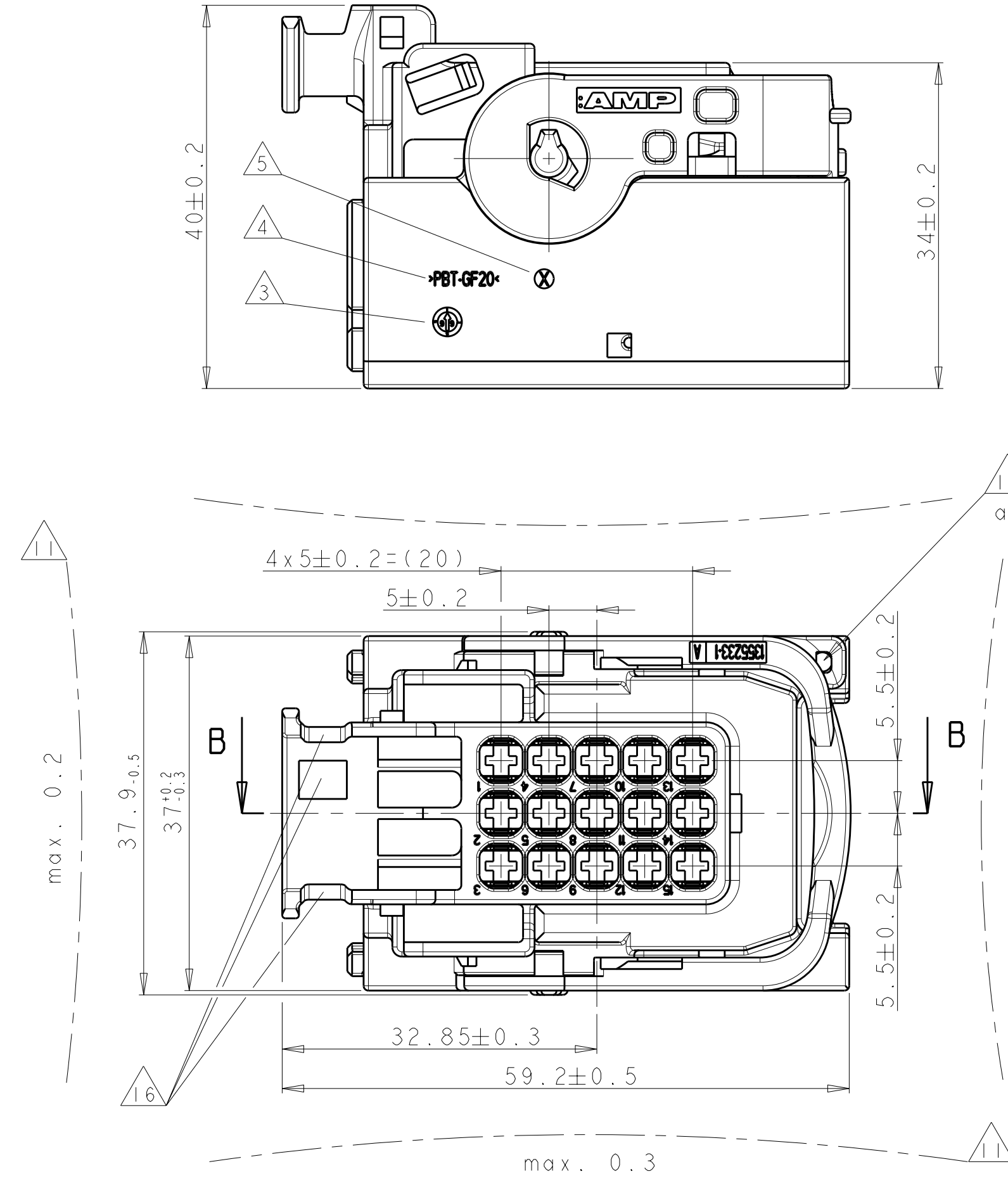
PN 1-1534126-1

CODING **A** (GROOVES A-C) AS SHOWN
 Kodierung (Nuten A-C) wie gezeigt

DELIVERY CONDITION:
 Lieferzustand:

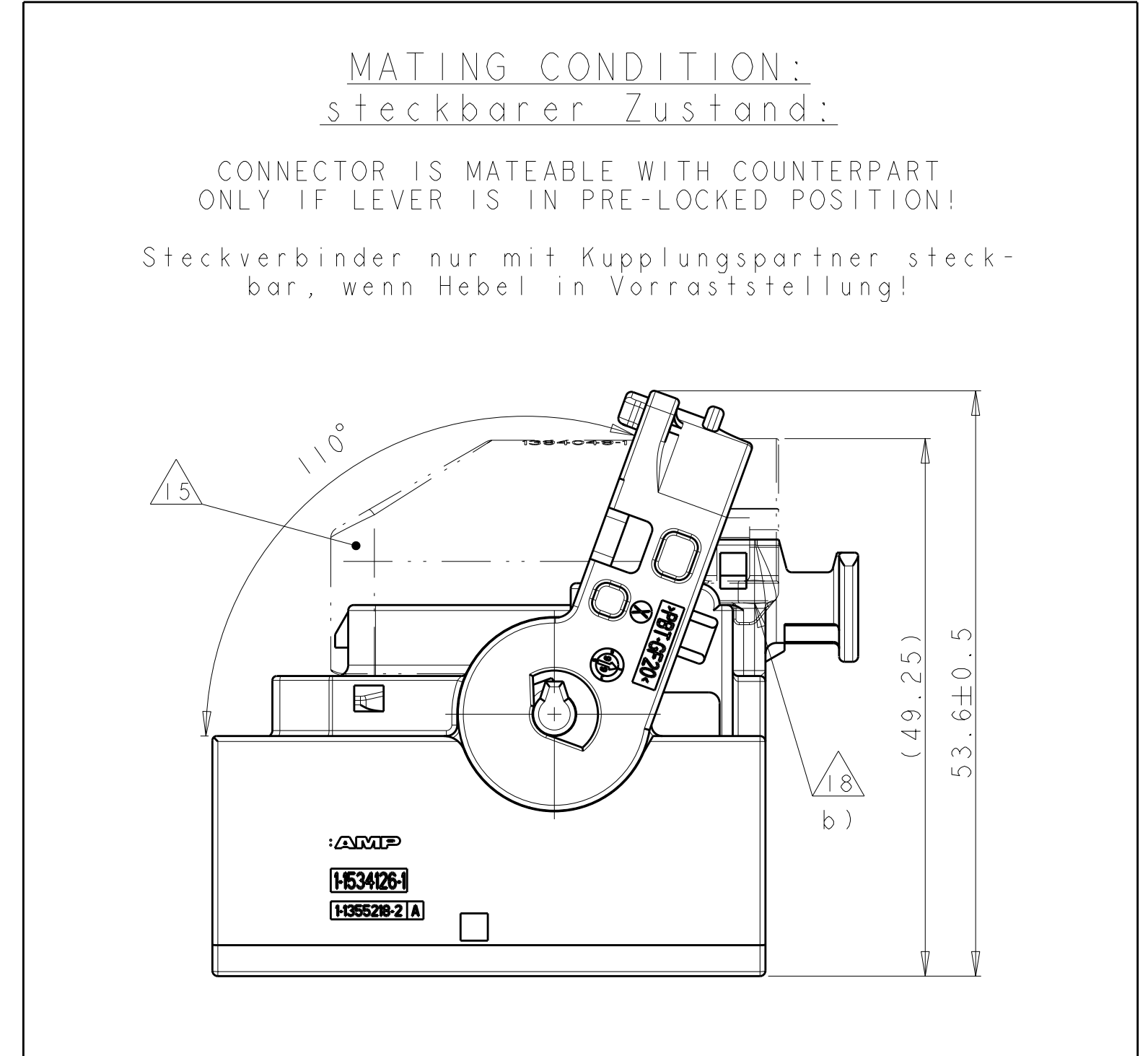
SECONDARY LOCKING DEVICE IN PRE-LOCKED POSITION, LEVER IN LOCKED POSITION.

2. Kontaktsicherung in Vorraststellung, Hebel in Verriegelungsstellung.



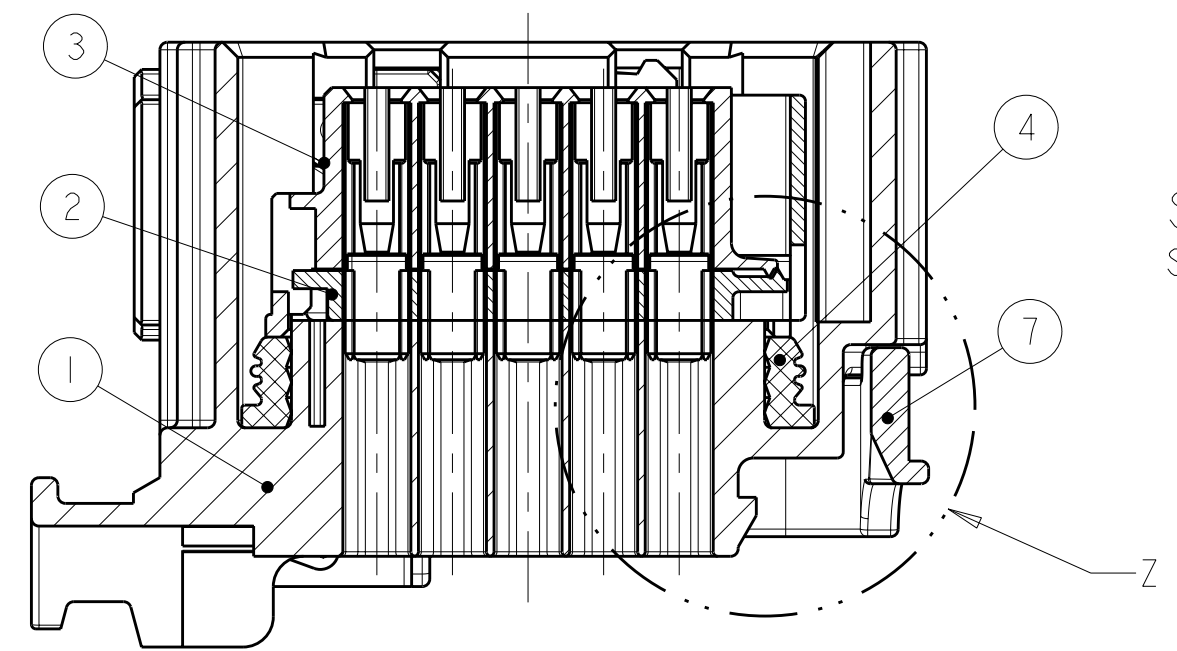
max. 0.2

max. 0.3

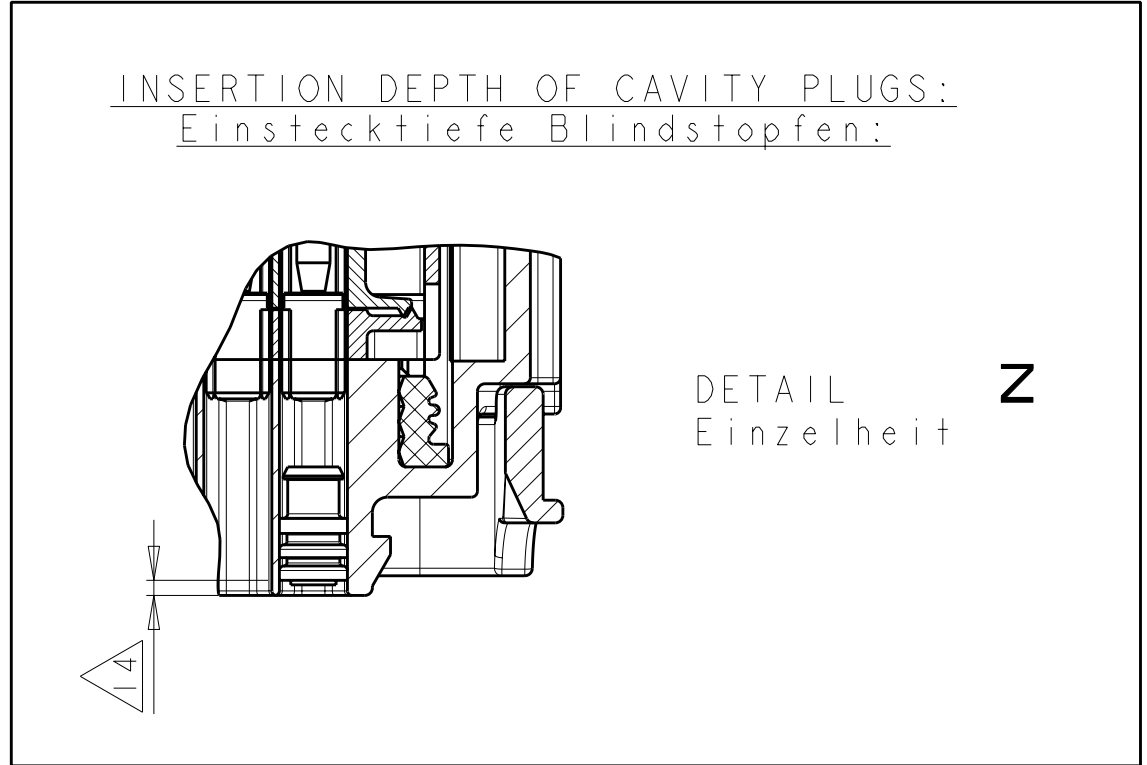


MATING CONDITION:
 steckbarer Zustand:

CONNECTOR IS MATEABLE WITH COUNTERPART ONLY IF LEVER IS IN PRE-LOCKED POSITION!
 Steckverbinder nur mit Kupplungspartner steckbar, wenn Hebel in Vorraststellung!

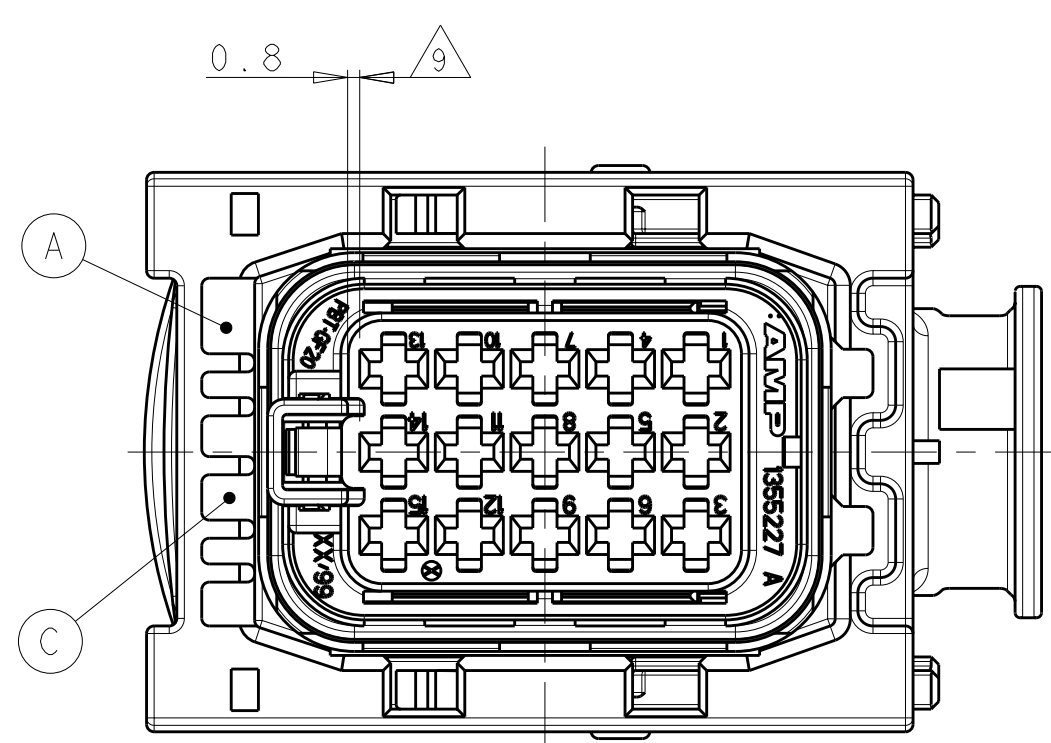


SECTION B-B
 Schnitt



INSERTION DEPTH OF CAVITY PLUGS:
 Einstecktiefe Blindstopfen:

DETAIL Einzelheit Z



FURTHER REALIZED CODINGS
 weitere existierende Kodierungen

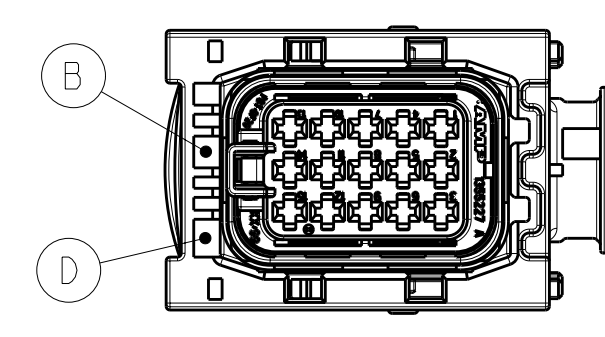
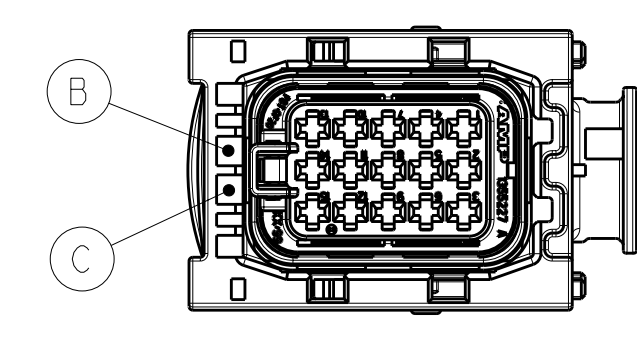
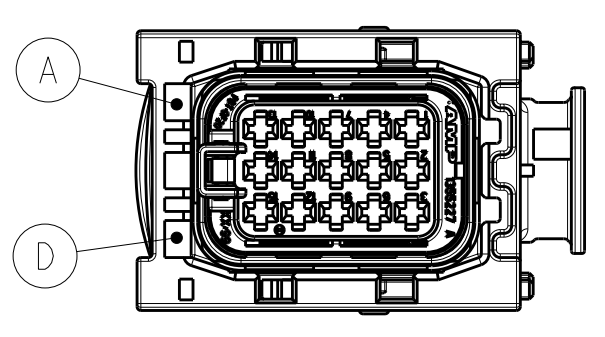
SCALE 1:1
 M

FURTHER POSSIBLE CODING
 weitere Kodierungsmöglichkeit

PN 2-1534126-1
 CODING **B** (GROOVES A-D)
 Kodierung (Nuten A-D)

PN 3-1534126-1
 CODING **C** (GROOVES B-C)
 Kodierung (Nuten B-C)

CODING **D** (GROOVES B-D)
 Kodierung (Nuten B-D)



REV.	ITEM	DESCRIPTION	REVISION
1	7	LEVER Hebel	
1	6	SLIDE, RH Schieber, rechts	
1	5	SLIDE, LH Schieber, links	
1	4	SEALING Dichtung	
1	3	CAVITY BLOCK Kontaktgehäuse	
1	2	SECONDARY LOCKING DEVICE zweite Kontaktsicherung	
1	1	AMP MCP 2.8 HSG., CODING C, 90° NATURAL AMP MCP 2.8 HSG., CODING B, 90° NATURAL AMP MCP 2.8 HSG., CODING A, 90° BLACK	

REV.	ITEM	DESCRIPTION	REVISION
1	1	AMP MCP 2.8 HSG., CODING C, 90° NATURAL AMP MCP 2.8 HSG., CODING B, 90° NATURAL AMP MCP 2.8 HSG., CODING A, 90° BLACK	

NOTES
 Bemerkungen

- 1 AMP LOGO AND TE PART NUMBER ASS'Y
AMP Logo und TE Nummer Verkaufsteil
- 2 CAVITY NUMBERING
Kammerbezeichnung
- 3 PRODUCTION DATE OF ITEM 1
Produktionsdatum von Pos. 1
- 4 MATERIAL MARKING OF ITEM 1 ACC. TO VDA 260
Werkstoffkennzeichnung von Pos. 1 nach VDA 260
- 5 MOULD CAVITY MARKING
Werkstoffkennzeichnung
- 6 LAYER PACKAGING IN CORRUGATED SHIPPING BOX
Lagenverpackung im Versandkarton
- 7 FITS TO TE INTERFACE DRAWING FOR TAB CONNECTOR 114-18085-030
Passend zu TE Anschluss-Ausführungs-schrift 114-18085-030
- 8 CAVITIES MATED WITH AMP MCP 2.8 CON-TACTS (SWS) SEE PRODUCT GROUP DRAWING
TE: 1355036
MAX. WIRE SIZE: 2,5mm² FLR
Kontaktkammern passend fuer AMP MCP 2.8 Kontakte (EDS) siehe Produkt-Gruppenzeichnung
TE: 1355036
max. Drahtgrößenbereich: 2,5mm² FLR
- 9 SLIDING DISTANCE OF SECONDARY LOCKING DEV.
Verschiebeweg der zweiten Kontaktsicherung
- 10 DESIGNED FOR CORRUGATED TUBE NW13
Ausgelegt fuer Wellrohr NW13
- 11 WARPAGE TO PERMITTED
Verzug zulässig bis
- 12 TE PART NUMBER OF ITEM 1
TE Teilenummer von Pos. 1
- 13 REVISION STATUS OF ITEM 1
Revisionsstand von Pos. 1
- 14 INSERTION DEPTH OF CAVITY PLUG: 1*3, CAVITY PLUG IS SHOWN SYMBOLICALLY ONLY AND NOT A PART OF ASS'Y 1534126!
Einstecktiefe der Blindstopfen: 1*3, Blindstopfen ist nur symbolisch dargestellt und kein Bestandteil der Verkaufsass'y 1534126!
TE: 828922
- 15 FITTING COVER SEE DRAWING (COVER IS NOT A PART OF ASS'Y 1534126!);
Passende Abdeckkappe s. Zeichnung (die Kappe ist kein Bestandteil der Verkaufsass'y 1534126!);
TE: 1394049
- 16 SUITABLE CABLE TIE: MAX. WIDTH 4.4mm
Passender Kabelbinder: max. Breite 4.4mm
- 17 MALFUNCTION CAUSED BY LACQUER IS NOT COVERED BY TE WARRANTY
Funktionsbeeinträchtigung durch Lackieren liegt nicht im Einfluss und Gewährleistungsumfang von TE
- 18 FEATURES FOR OPTIONAL SEALING WITH EYE DIAMETER RESP. WIDTH 1.5"!
a) SEALING HOUSING/LEVER = CONNECTION
b) SEALING HOUSING/CAP (BOTH SIDES)
Elemente fuer optionale Plombierung mit Oesen-Durchmesser bzw. -Weite 1.5"!
a) Plombierung Gehäuse/Hebel = Steckverbindung
b) Plombierung Gehäuse/Kappe (beidseitig)