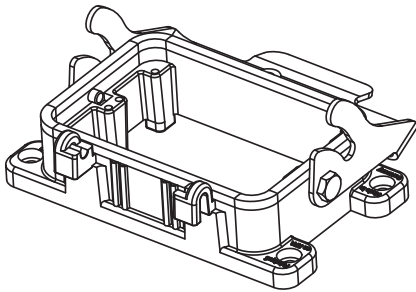
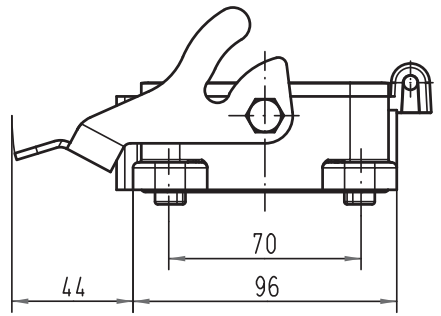
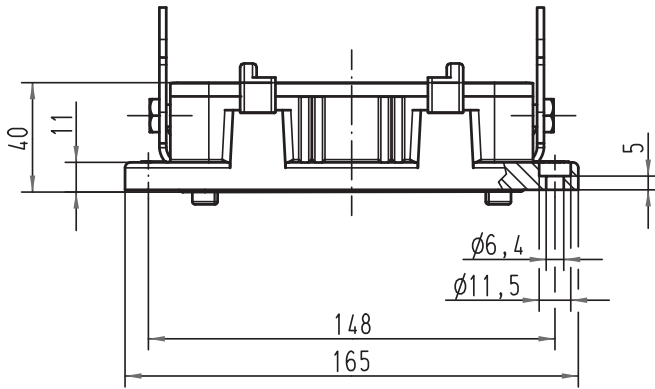


Alle Rechte vorbehalten/ All rights reserved



All Dimensions in mm Original Size DIN A 4			Techn. Character.			Nicht tolerierte Maß/Free size tolerances			
				Dat.	Name	Maßstab/Scale			
				Detail.	07.12.99	Th	1:2		
				Insp.		SDT			
				Stand.					
413164	30.08.07	Ho	HARTING Electric GmbH & Co. KG			TB 09 30 048 0302			
27650			D-32339 Espelkamp						Sub. TB 09 30 048 0302 v. 06.11.96
Mod.	Dat.	Name							
								Blatt/ page	