

THIS DRAWING IS UNPUBLISHED.  
VERTRÄULICHE UNVERÖFFENTLICHTE ZEICHNUNG

RELEASED FOR PUBLICATION  
FREI FUER VERÖFFENTLICHUNG

© COPYRIGHT - By -

ALLE RECHTE VORBEHALTEN

ÄNDERUNGEN DIE DEM TECH-  
NISCHEN FORTSCHRITT DIENEN,  
BEHALTEN WIR UNS VOR

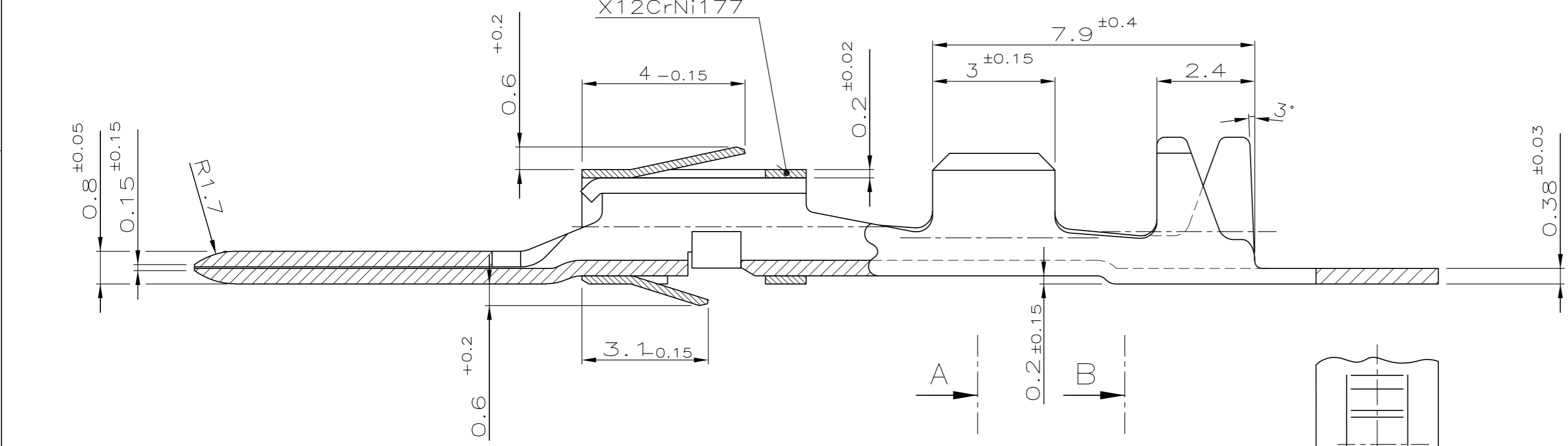
**VERTRÄULICH**

UNVERPFFENTLICHTE ZEICHNUNG. ALLE RECHTE  
VORBEHALTEN. VERBODEN ALTIUNG UND WEITERGABE  
NUR MIT GENEHMIGUNG DURCH AMP DEUTSCHLAND GMBH

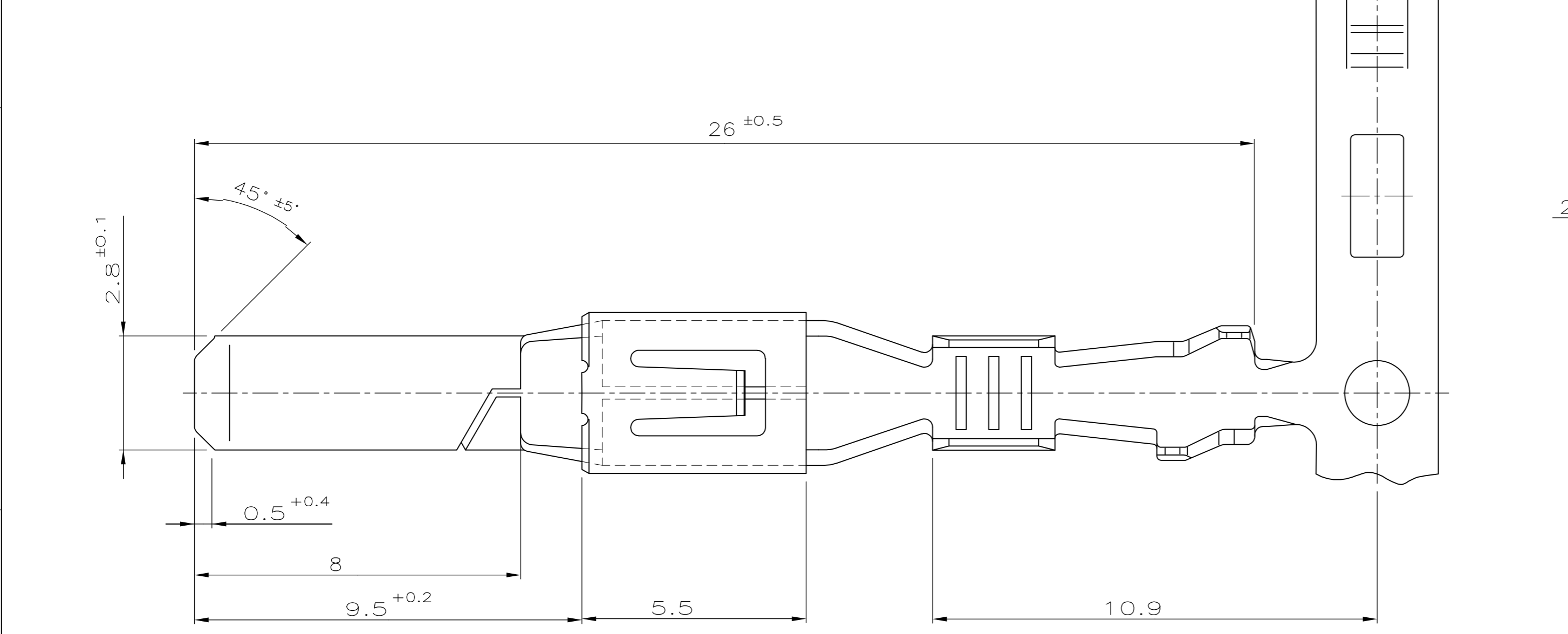
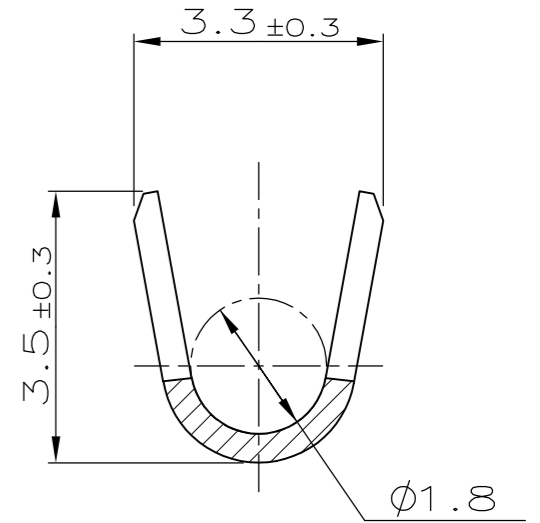
CAD-ORIGINAL  
ZEICHNUNG NICHT ÄNDERN

LOC	DIST	REVISIONS			DATE	DWN	APVD
		P	LTR	DESCRIPTION			
		G1		REVISED PER ECO-11-005150	21MAR11	RK	HMR

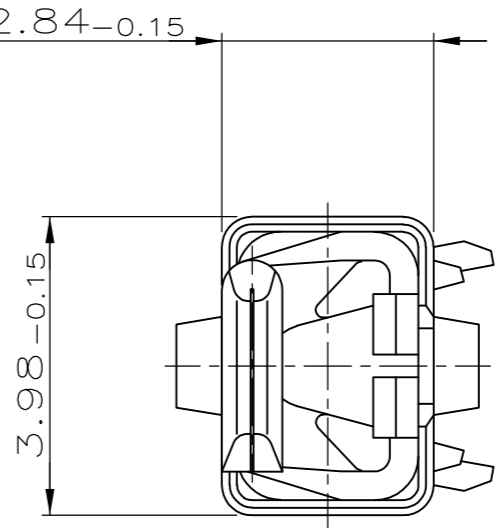
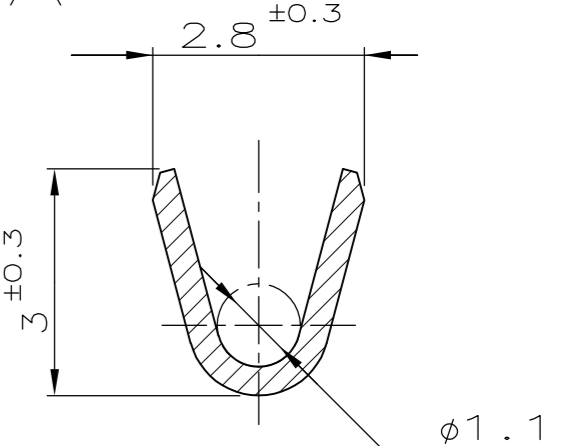
Doppelanschlag	von						
Kombinationen	von						
Einzelanschlüsse		X	0.5				
		X	1.0				



Schnitt B-B



Schnitt A-A



Drahtgrößenbereich: 0.5–1.0mm<sup>2</sup>  
Isolations Ø: 1.4–2.0mm (FLR)

THIS DRAWING IS A CONTROLLED DOCUMENT. DIESE ZEICHNUNG IST EIN KONTROLLIERTES DOKUMENT.				DWN	H.Gehrke	16.01.92	<b>TE</b> TE Connectivity			
DIMENSIONS: MASSENHEITEN mm				CHK						NAME
TOLERANCES UNLESS OTHERWISE SPECIFIED: ALLGEMEINTOLERANZEN				APVD			2.8 mm Flachstecker mit doppelter Rastfeder			
963814-2	962883-2	G	CuFe2	PRODUCT SPEC			SIZE	CAGE CODE	DRAWING NO	RESTRICTED TO NUR FUER
963814-1	962883-1	G	CuSn4	OTHERWISE SPECIFIED: ANGLES/WINKEL ± 2°			A2	00779	962883	
BESTELL-NR. EINZELAUSFÜHRUNG	BESTELL-NR. BANDWARE	Rev.	WERKSTOFF	MATERIAL			WEIGHT			
							GEWICHT			
				FINISH/OBERFLÄCHE/FARBE			CUSTOMER DRAWING / KUNDENZEICHNUNG	SCALE MASSSTAB	SHEET BLATT	REV
							0:1	1	1	G1