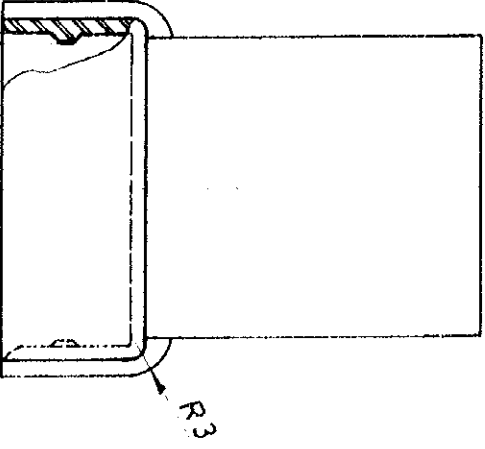
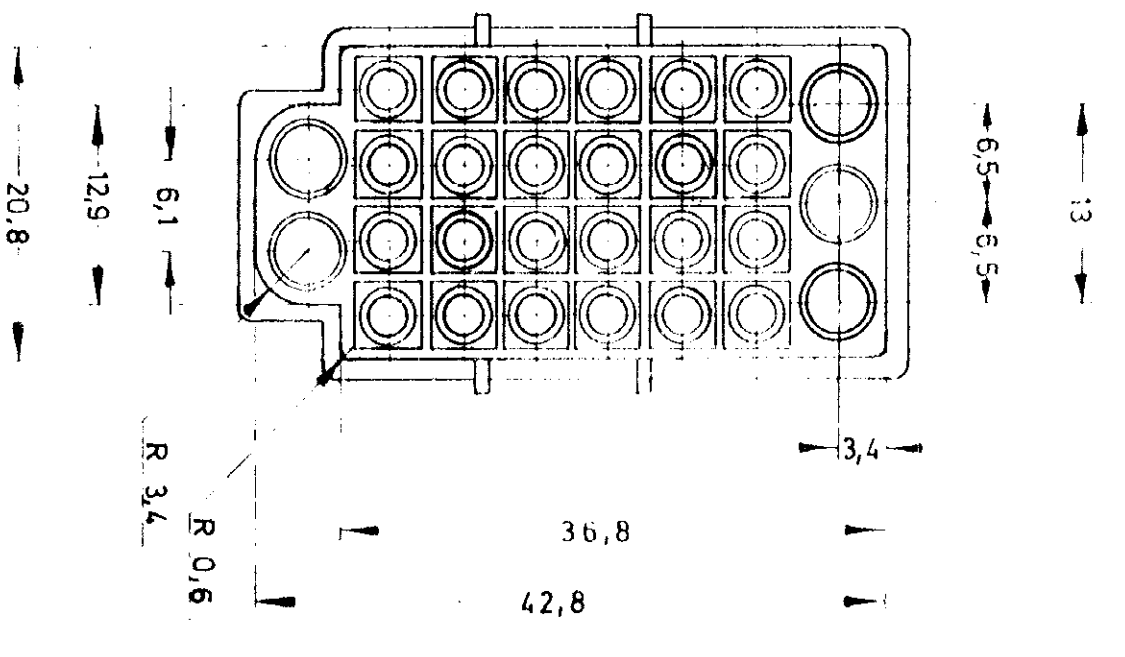
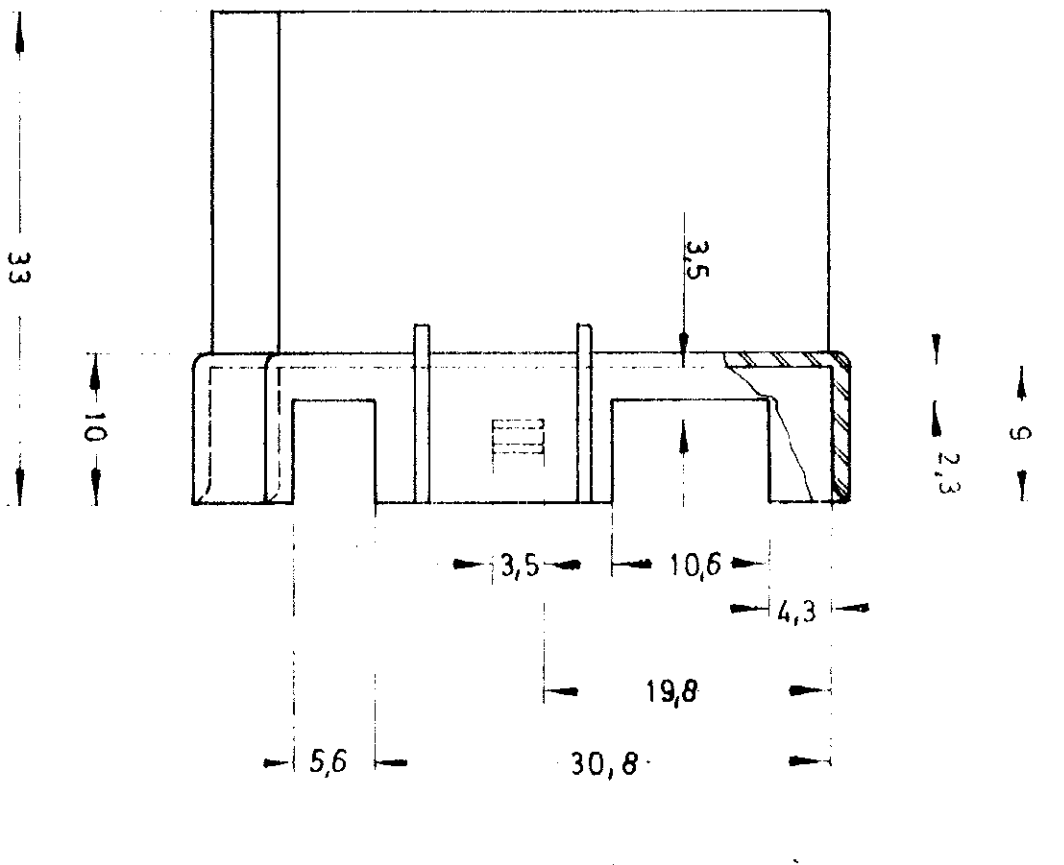
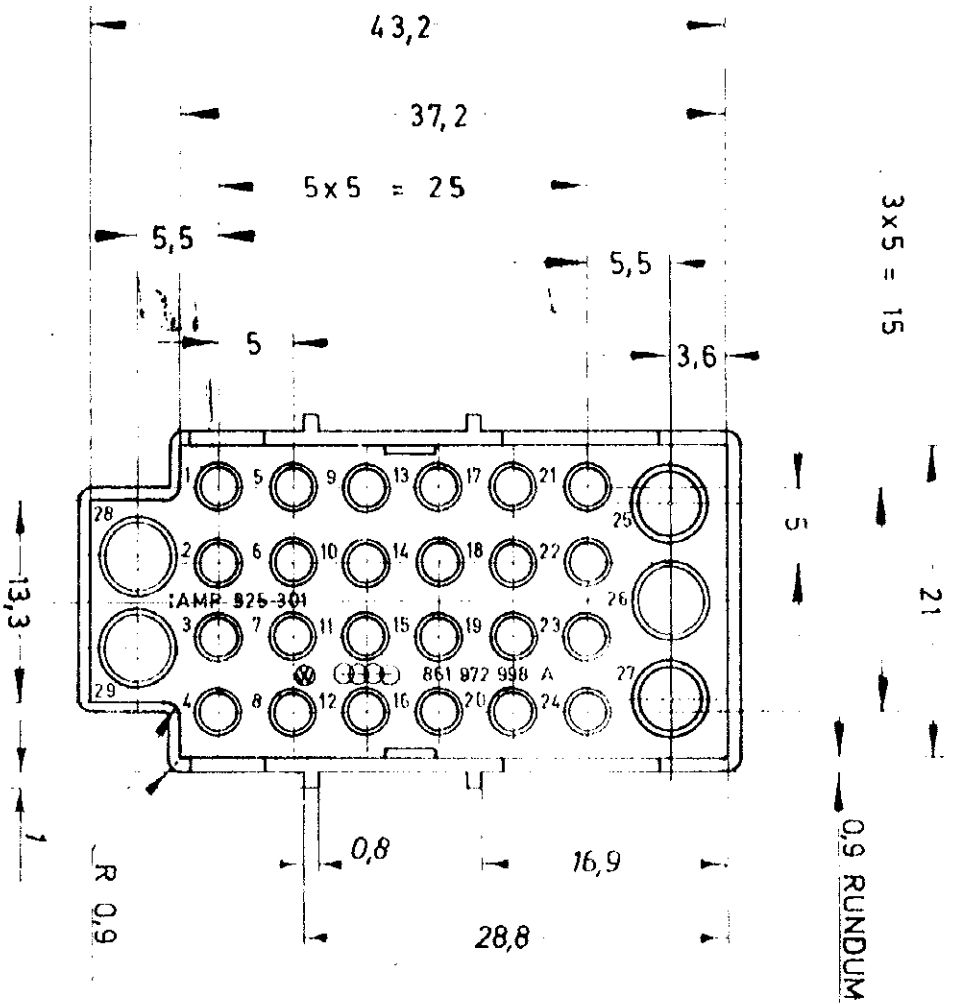


PRINT DIST

DIMENSIONS IN mm DO NOT SCALE PRINT.



Das ist ein Entwurf für ein Kabel-Zug-...  
 Die Zeichnung ist ein Entwurf für ein Kabel-Zug-...  
 Die Zeichnung ist ein Entwurf für ein Kabel-Zug-...

925 301-1	POLYAMID 6.6	NATUR
NUMBER	MATERIAL	FARBE

REVISION RECORD	DATE	CHK	DR	DESCRIPTION
A	10/73			Maß 5,6 hinzugefügt
B	11/74			4 Rippen ergänzt
C	12/74			Kommt 25 u. 21 durch Maß ersetzt
D	12/74			AMP 925 301 A ERGÄNZT

DESCRIPTION	REQUIRED PER ASSEMBLY	NUMBER	DR	CHK	DATE	DESCRIPTION
29 POL. STIFTGEHÄUSE FÜR CIC UND .140	AMP PRODUCTS COVERED BY PATENTS AND/OR PATENTS PENDING.	13.9.73			14.2.74	

**AMP**  
 Deutsche AMP GmbH  
 Langen b. Elm.  
 Germany

CUSTOMER COPY  
 REFERENCE ONLY