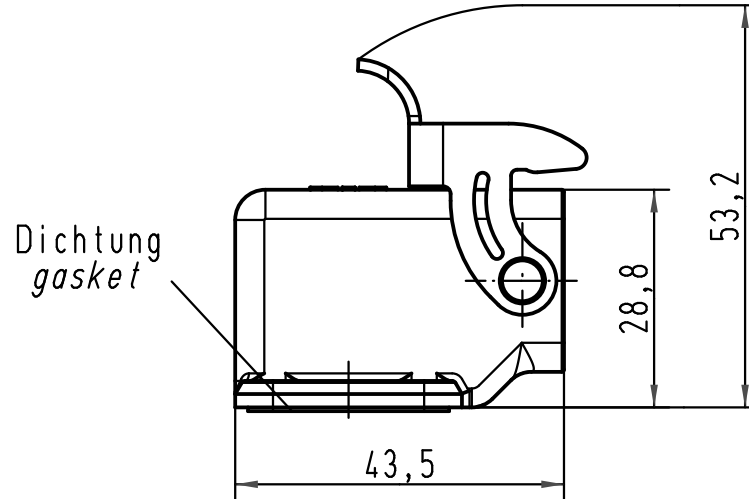
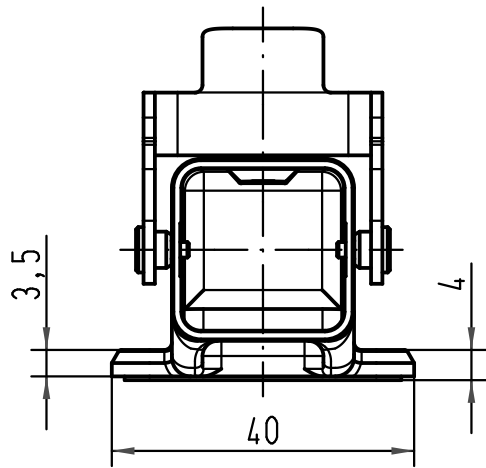
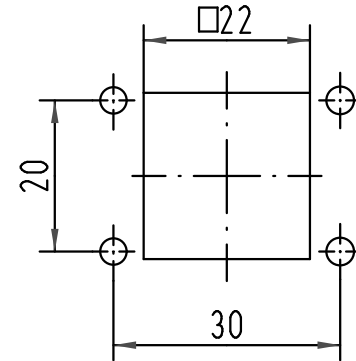


Montageausschnitt
panel cut out



All Dimensions in mm Original Size DIN A 4		Techn. Character.			Nicht tolerierte Maß/Free size tolerances	
			Dat.	Name	Maßstab/Scale 1:1	Han 3A-agw-QB Anbaugehäuse-Metall-grau <i>housing bulkhead mounting-metal-grey</i>
		Detail.	28.09.09	Spr		
		Insp.		Grie		
		Stand.				
B	18.10.10	Rull	HARTING Electric GmbH & Co. KG		TB 09 20 003 0810	Blatt/page
A			D-32339 Espelkamp			
Mod.	Dat.	Name				