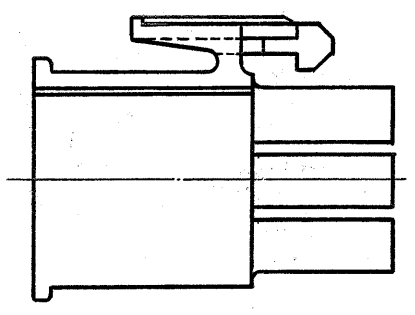
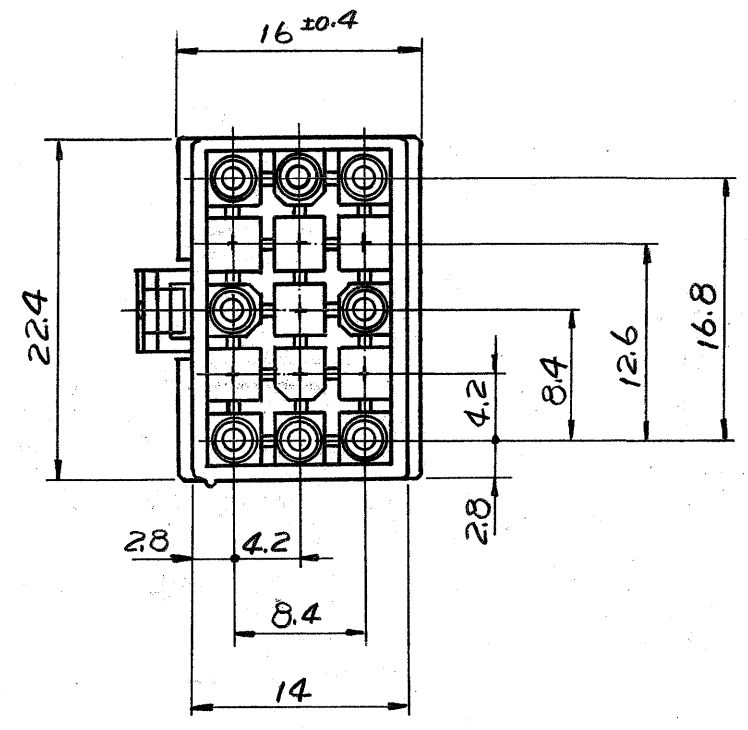
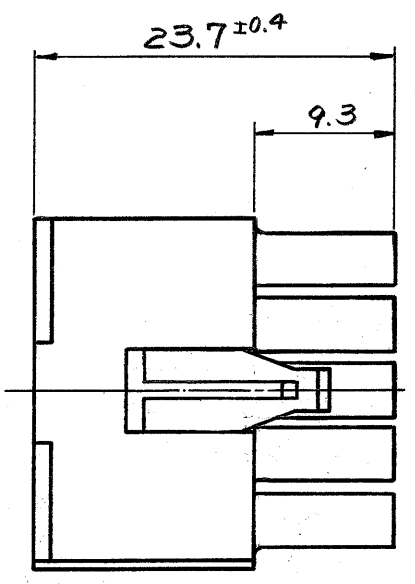
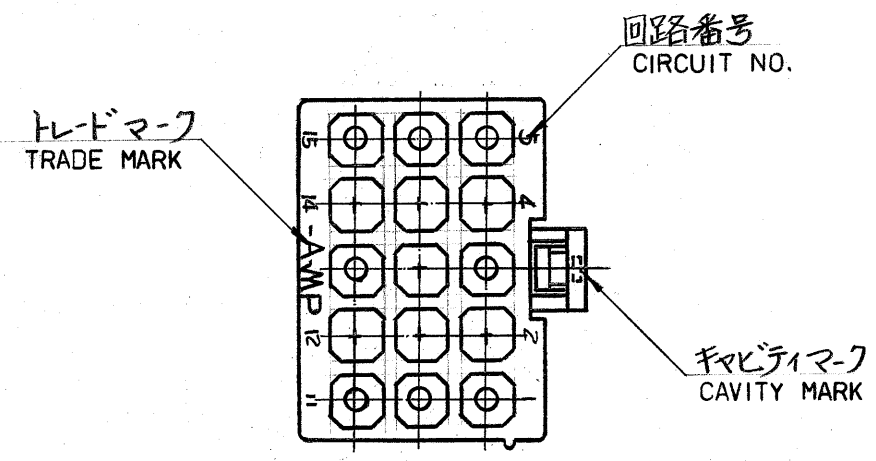


© 1980 年 日本エー・エム・ピー株式会社  
AMP 社の諸製品は特許又は特許出願中

© 1980 BY AMP (Japan) Ltd.  
ALL RIGHTS RESERVED. AMP  
PRODUCTS COVERED BY PATENTS  
AND/OR PATENTS PENDING




- NOTES :
1. APPLIED CONTACT P/N : 170359, 170360, 170361, 170362
  2. MATING CONN : CAP HOUSING P/N 172334
  3. INSTRUCTION SHEET : IS-105J
  4. PRODUCT SPEC : 108-5151
- ⚠️ OBSOLETE PARTS: OBSOLETE CIS STREAMLINING PER D.RENAUD/D.SINISI

- 注 :
1. 使用端子型番は 170359, 170360, 170361, 170362
  2. 嵌合相手ハウジング型番は 172334
  3. 取扱説明書 : IS-105J
  4. 通用製品仕様書 : 108-5151

⚠️  
OBSOLETE

黄 (YELLOW)	1-172342	-4
黒 (BLACK)	1-	-9
青 (BLUE)	1-	-6
緑 (GREEN)	1-	-5
赤 (RED)	1-	-2
自然色 (NATURAL)	172342	-1
色 (COLOR)	型番 (P/N)	

LTR.	変更 (REVISION RECORD)	DR.	CHK.	DATE
A2	ECO-10-000444	KK	AEG	JAN 10
A1	黄色追加 J-10297	T.O	M.S	9/28/80
A	変更 J84-8009	H.I	J.O	12/25/80
D1	変更 J81-5998	K.Y	H.T	4/21/81
O	作成 J81-5957	K.Y	H.T	3/6/81

材料 (MATERIAL) 6/6 ナイロン (UL94V-2) (NYLON 6/6 UL94V-2)	一般公差 TOLERANCE ± 0.3 EXCEPT ± 1° AS NOTED	 日本エー・エム・ピー株式会社 TOKYO, JAPAN 名称 (NAME) MINI-UNIVERSAL MATE-N-LOK CONN PLUG HOUSING 15Pos. (UL94V-2) 15極 ミニユニバーサルメイトンロックコネクタ プラグハウジング (UL94V-2)
仕上 (FINISH) 色: 表参照 HOUSING COLOR : SEE TABLE	DR. <i>X. yuasa</i> CHK. <i>X. yuasa</i> DE. <i>H. Tanigawa</i> 4/21/81 APP.	
SIZE B LOC J 番号 (No.) C-172342		尺度 (SCALE) 2:1 REV. A2 SHEET

単位: 概 DIMENSIONS IN MM. DO NOT SCALE PRINT

PRINT DIST