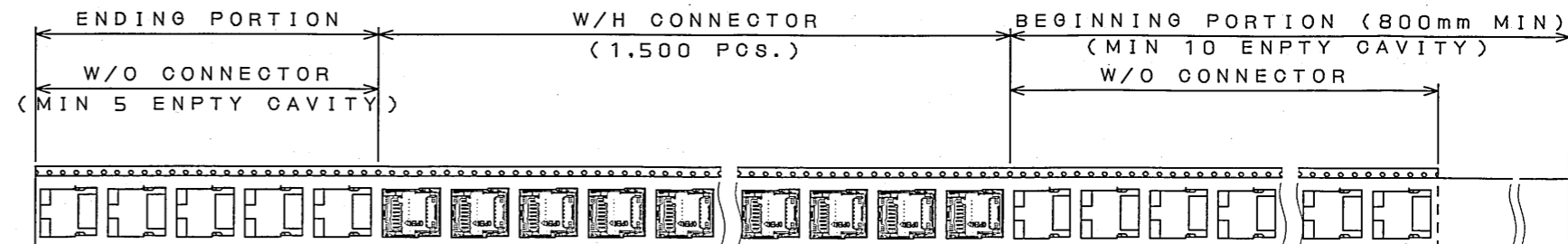
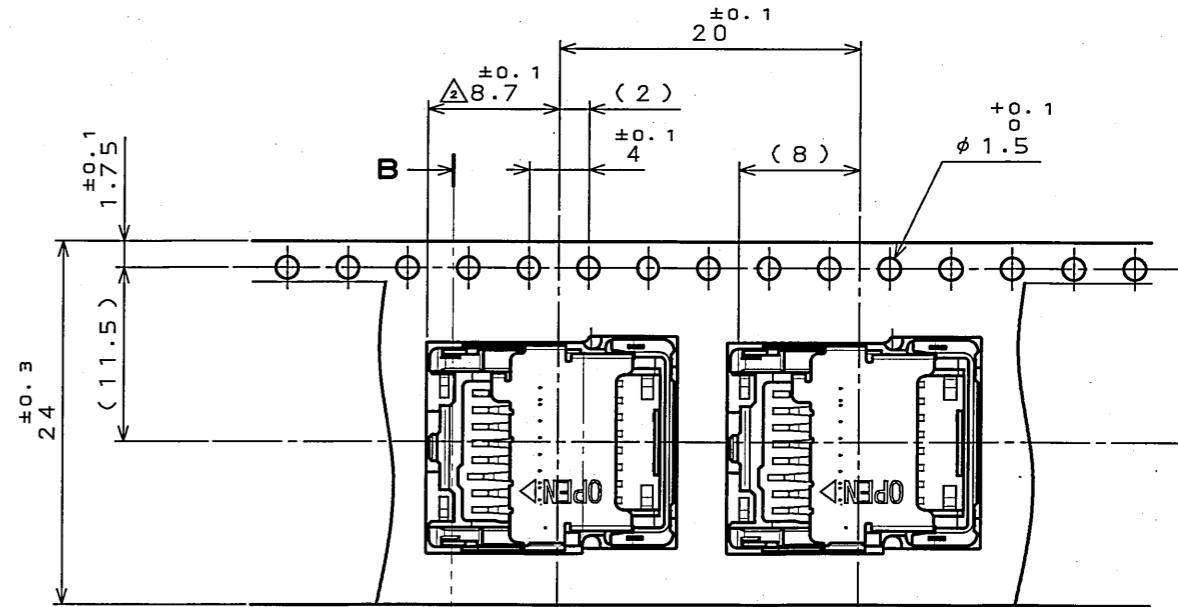
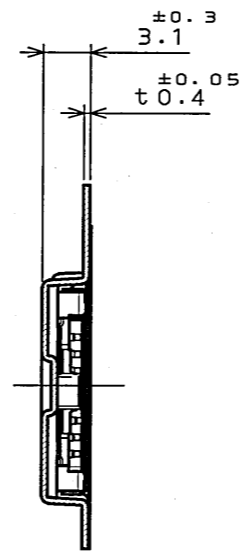
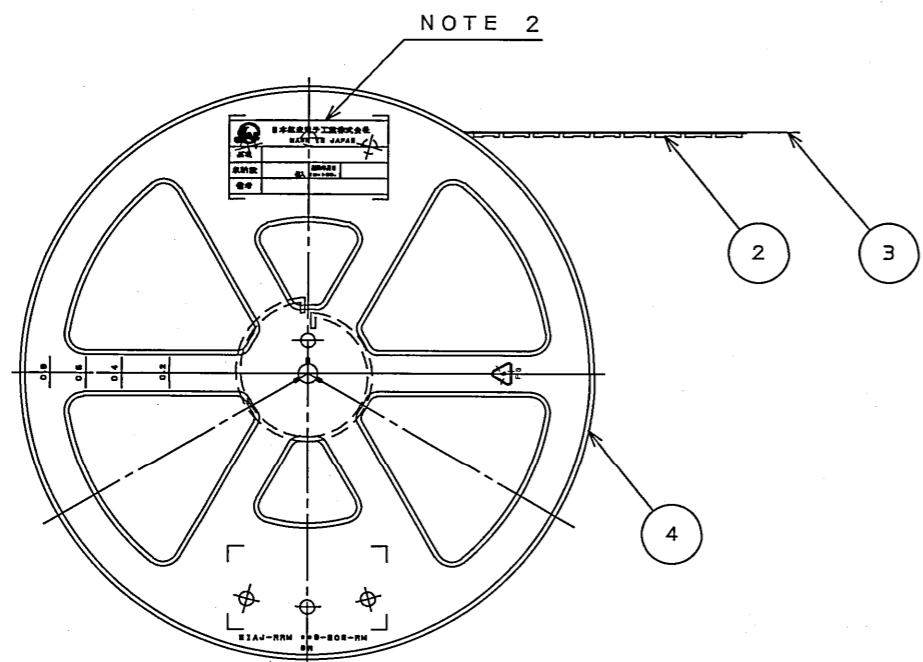
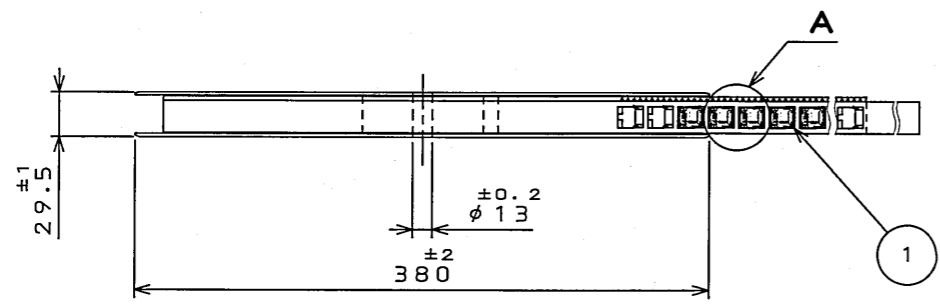


SJ104310
(DRAWING NO.) 図番

版数 REV.	年月日 DATE	DCN NO.	変更内容 DESCRIPTION	製図 DR.	担当 CHK.	査閲 APPD.	承認 APPD.
2	20.Jun.2005	057609	CHANGED FORM		M.SHIMADA	—	A.Natori



日本航空電子工業株式会社 MADE IN JAPAN	
品名	ST1W008S4AR1500
収納数	1500 個入 製造年月日 (ロットNo.)
備考	TB2420

NOTE 1. SUFFIX "R1500" OF THE PART NUMBER INDICATIONS THAT 1,500 PCS. OF ST1W008S4A CONNECTOR.
 2. THE LABEL IS TO BE ATTACHED ON THE MAGAZINE AS SHOWN.
 3. REFER TO THE DRAWING, SJ104204 (ST1W008S4A) FOR THE DIMENSIONS OF THE CONNECTOR.

注1. "ST1W008S4AR1500"は、収納数1,500個入りのリールに収納された品名を表す。
 2. 図示の位置に上記シールを貼り、品名、収納数、ロットNo.、及びテープ幅・送りピッチを記入すること。
 3. コネクタ寸法は、A104204(ST1W008S4A)を参照のこと。

符号 NO.	名称 DESCRIPTION	個数 QTY.	材料 MATERIAL	仕上 FINISH	備考 REMARKS
4	REEL	1	PS	—	
3	COVER TAPE		POLYESTER	—	
2	CARRIER TAPE	1	PS	—	
1	CONNECTOR	1500	—	—	ST1W008S4A SJ104204 (NOTE.3)

仕様書 (SPECIFICATION)	第1版 (ORIGINAL DATE)	尺度 (SCALE)	シリーズ (SERIES)	日本航空電子工業株式会社 JAPAN AVIATION ELECTRONICS INDUSTRY, LTD.
JACS-10275	10.May.2005	1:5	ST1	
公差 (GENERAL TOLERANCE)	製図 DR.	名称 (TITLE)		
寸法 (DIMENSION)	担当 CHK.	ST1W008S4AR1500		
角度 (ANGLES)	査閲 APPD.			図面番号 (DRAWING NO.)
. ±0.8	承認 APPD.			SJ104310
.X ±0.4	承認 APPD.			質量 (MASS)
.XX ±0.1				
.XXX ±				

DOF-0-212E(03.08)

