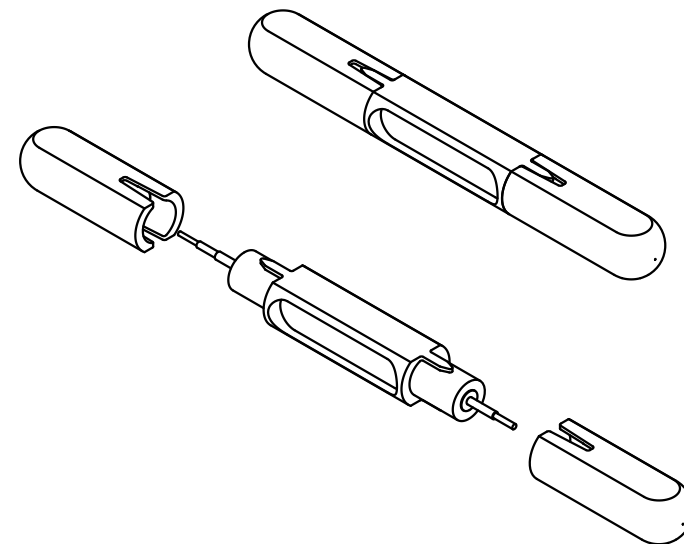
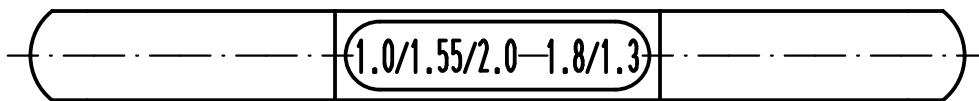
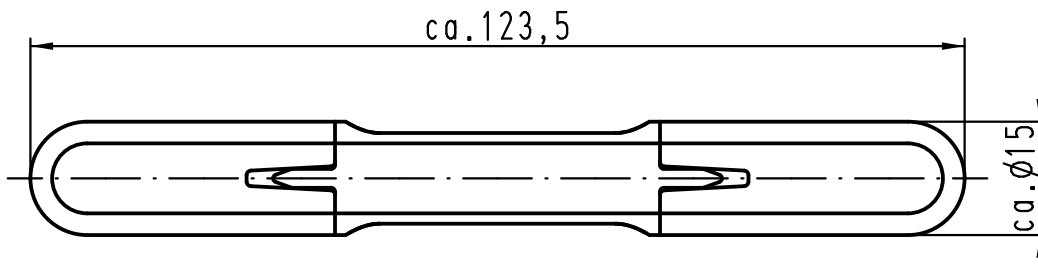


1 2 3 4 5 6

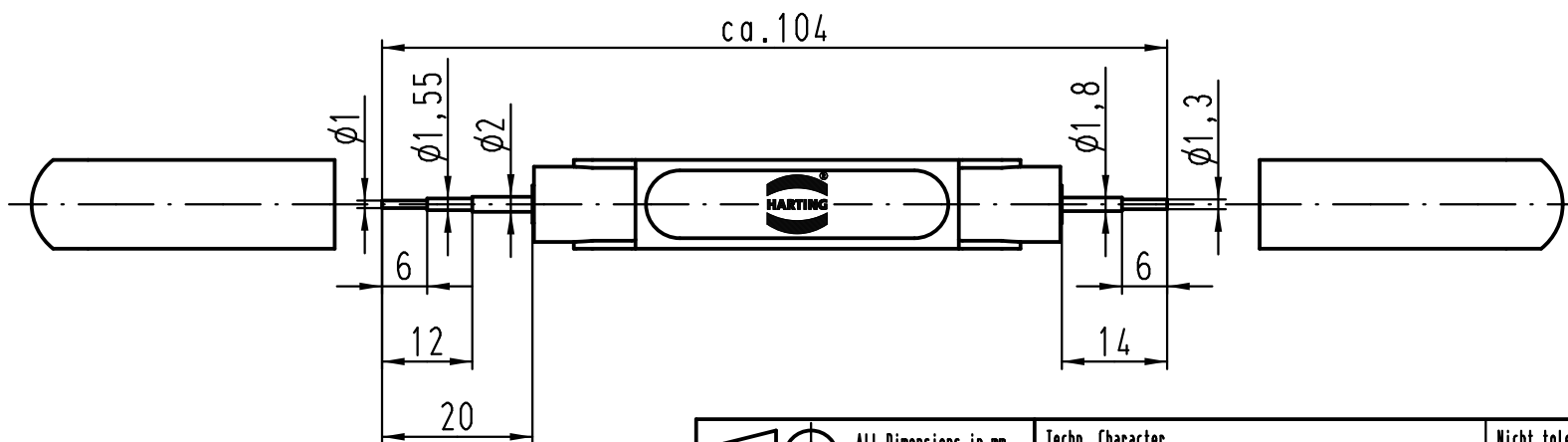
A



B



C



D

		Techn. Character.			Nicht tolerierte Maße/Free size tolerances	
		Dat.		Name		Maßstab/Scale 1:1
		Detail. 16.08.11		Spr		
		Insp.		Be		
		Stand.				
A		HARTING Electric GmbH & Co. KG D-32339 Espelkamp				
Mod.		Dat.		Name		TB 09 99 000 0379
						Blatt/page
Sub. TB 09 99 000 0379 v. 04.01.07						

Justierdorn
 adjustment gauge
 1.0/1.3/1.55/1.8/2.0

TB 09 99 000 0379

Sub. TB 09 99 000 0379 v. 04.01.07