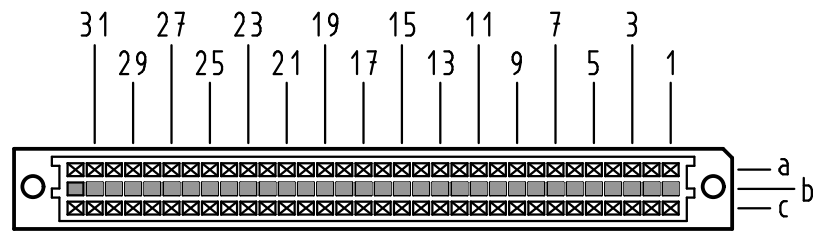


Alle Rechte vorbehalten/ All rights reserved

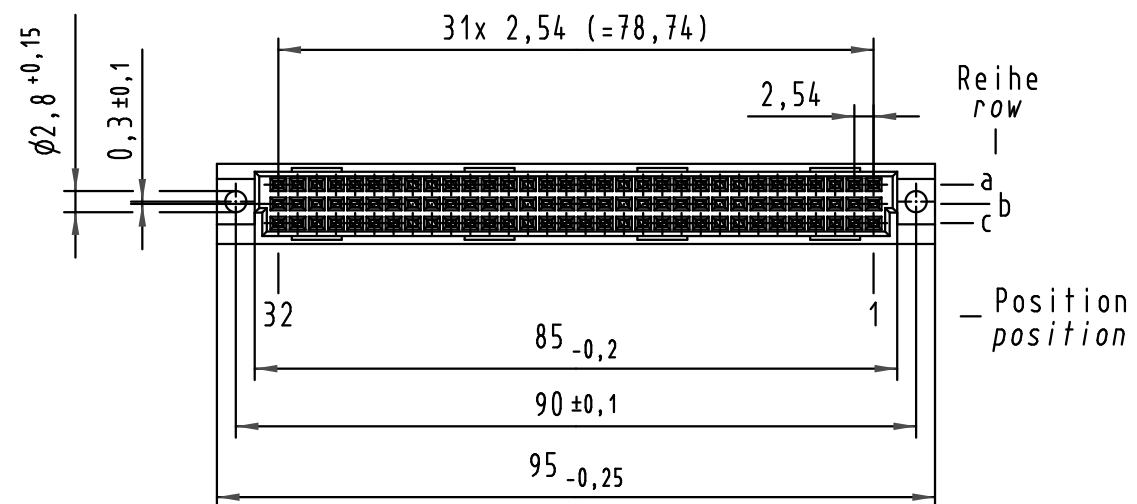
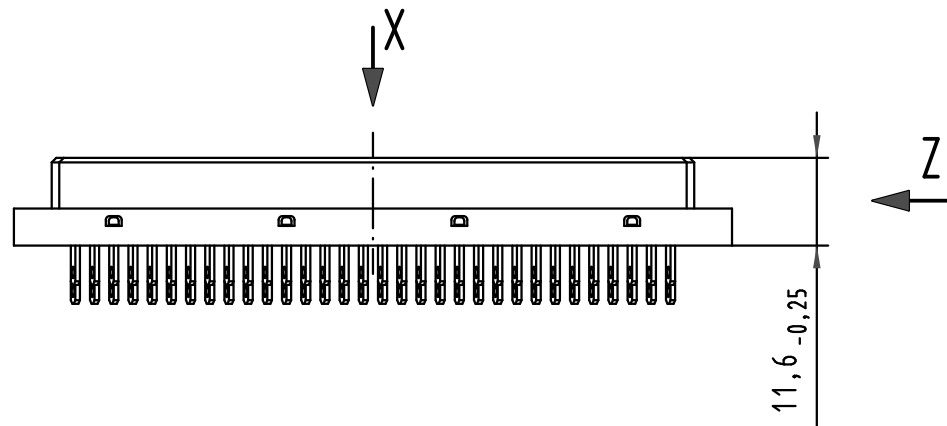
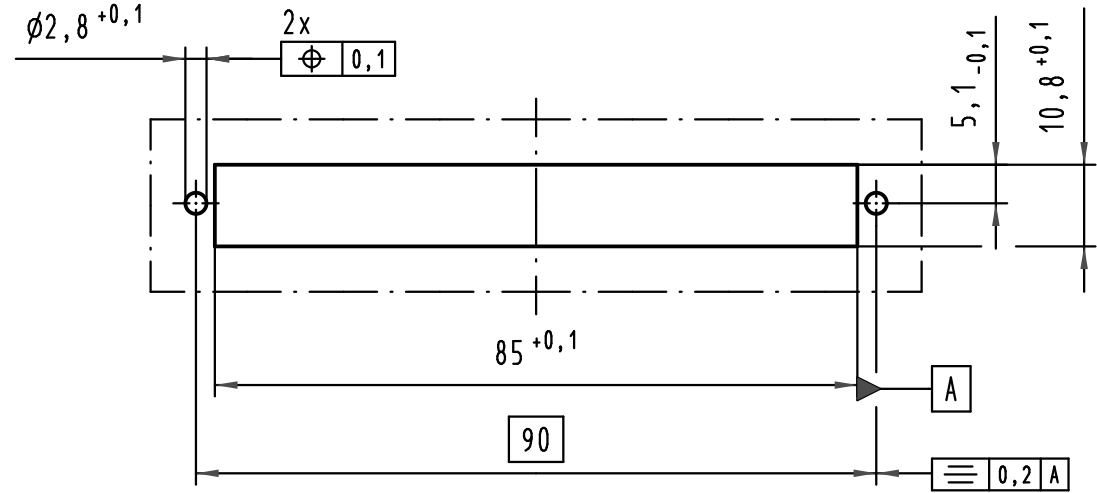
**X**  
Kontaktanordnung  
contact arrangement



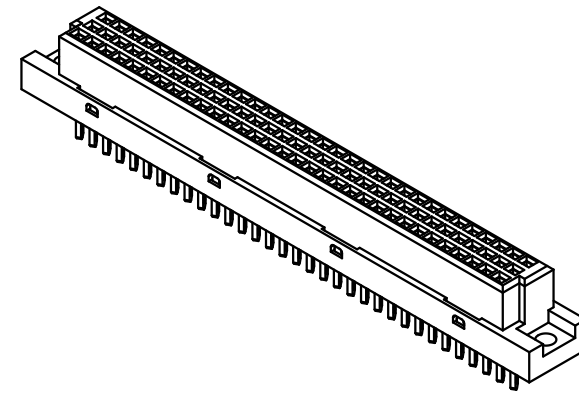
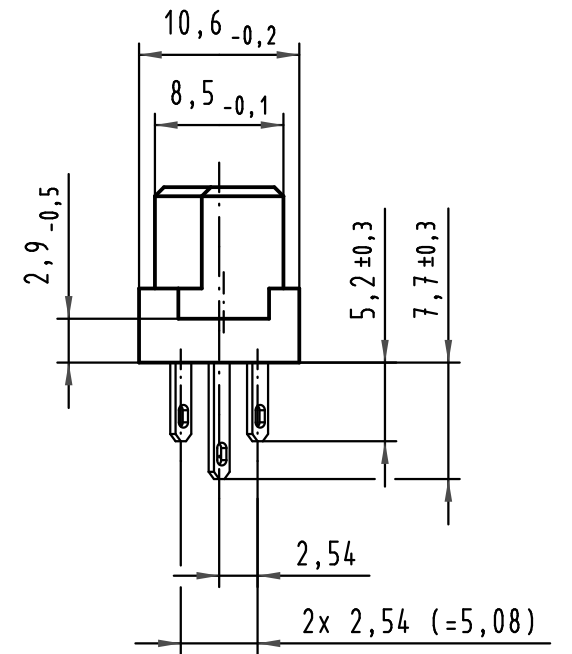
96 Signal Kontakte  
96 signal contacts

- ☒ = Position belegt mit Lötöse 5,2 mm  
= position with soldering-eye 5,2 mm
- = Position belegt mit Lötöse 7,7 mm  
= position with soldering-eye 7,7 mm
- = Kontaktposition nicht belegt  
= position without contact

**X**  
Montageausschnitt  
mounting cutout



**Z (2:1)**



① weitere Informationen siehe: DS 09 03 210 00 02  
further information see: DS 09 03 210 00 02

09 03 296 6823	2
09 03 296 2823	1
Bestell-Nr. part-no.	Anforderungsstufe performance level ①

All Dimensions in mm Original Size DIN A 3		Techn. Character.			Nicht tolerierte Maßel/Free size tolerances siehe / see IEC 60603-2	
			Dat.	Name	Maßstab/Scale <b>1:1</b>	Bauform C Federleiste, Lötöse 5,2/7,7 , 96 pol. type C female connector, soldering-eye 5,2/7,7 , 96 pol.
			Detail.	15.05.03 Hage.		
			Insp.	15.05.03 Sch.		
			Stand.			
36215	02.02.11	Hage.	HARTING Electronics GmbH & Co. KG			TB 09 03 296 x823
31433			D-32339 ESPELKAMP			
Mod.	Dat.	Name				Blatt/ page
						Sub.