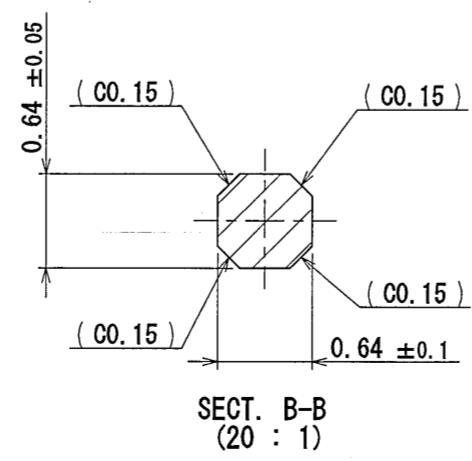
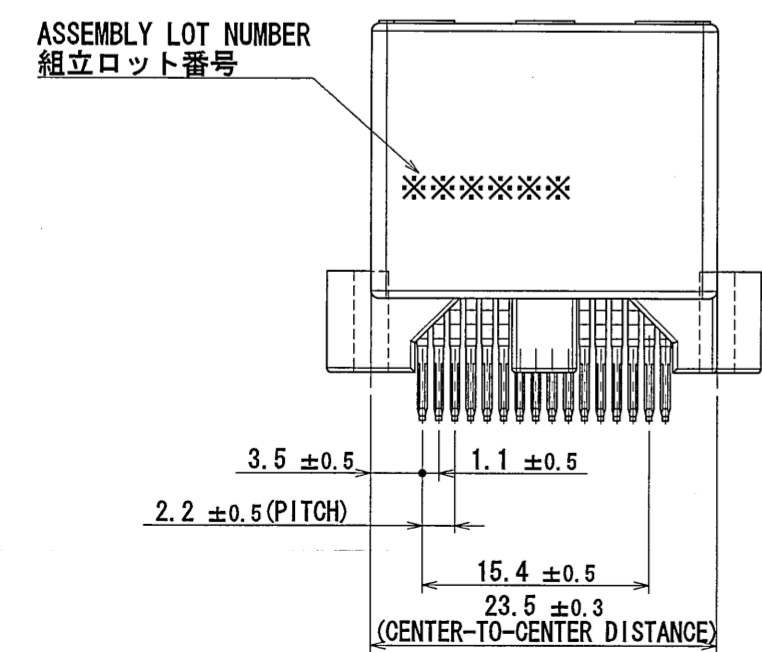
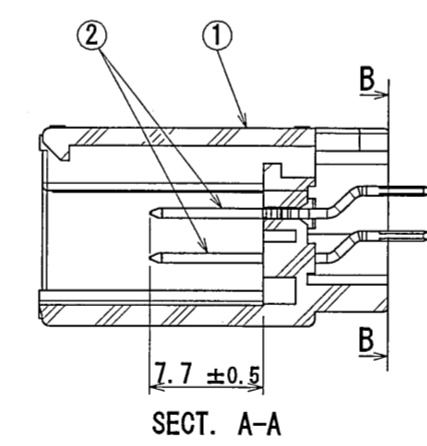
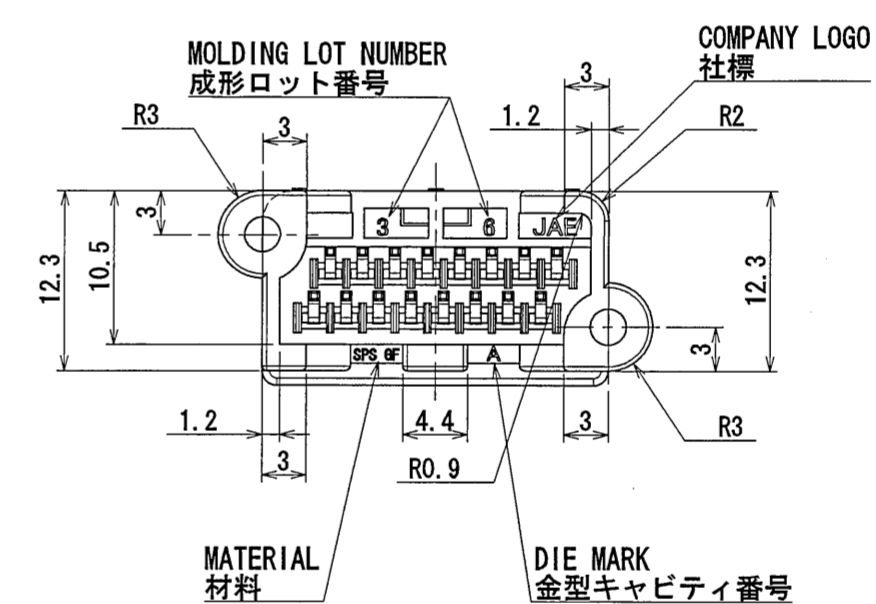
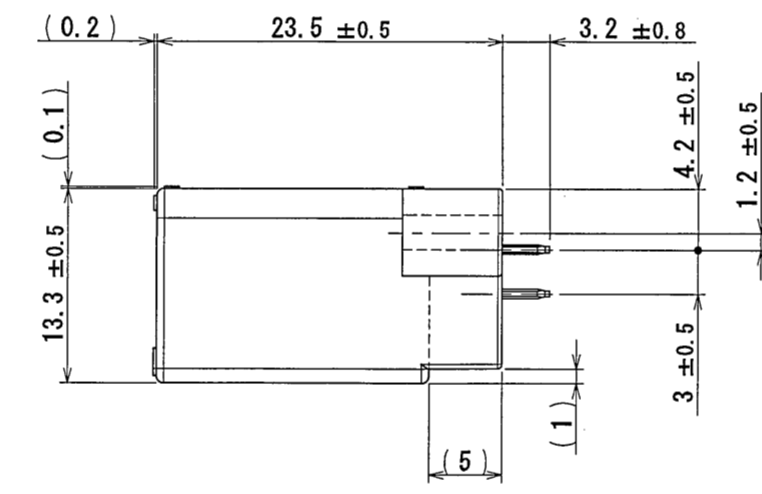
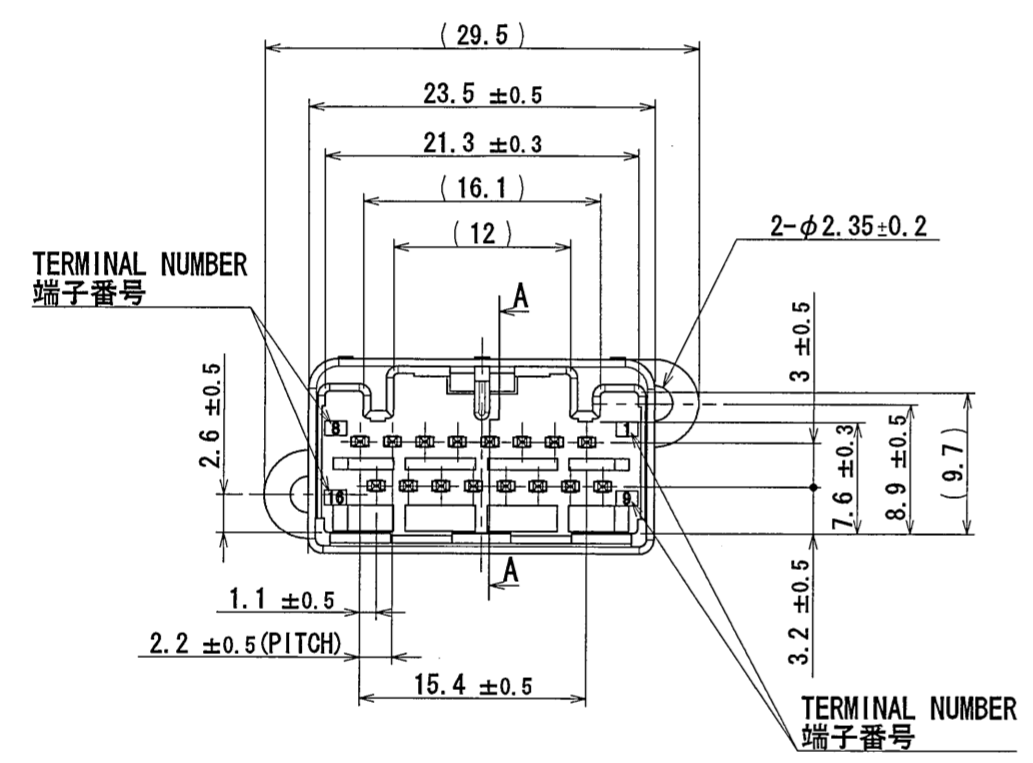
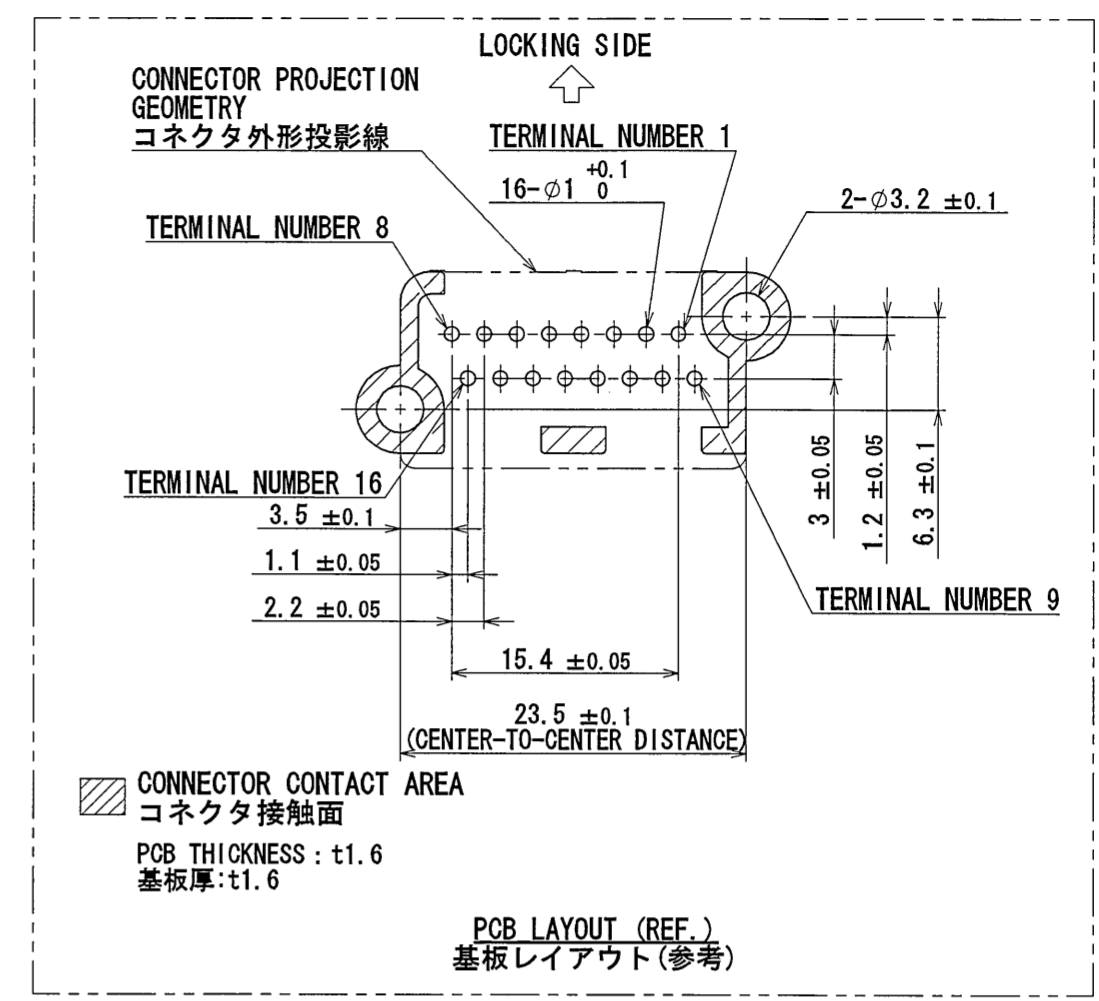
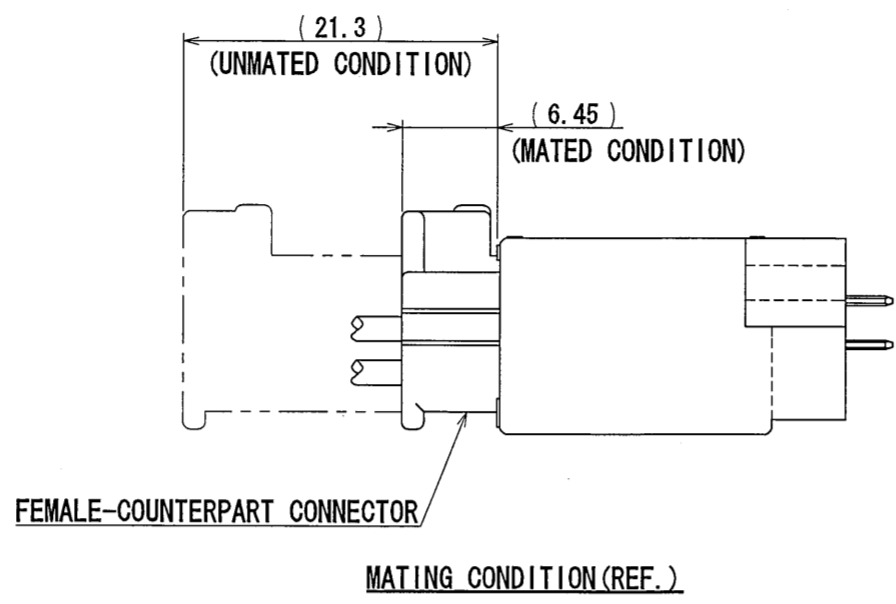
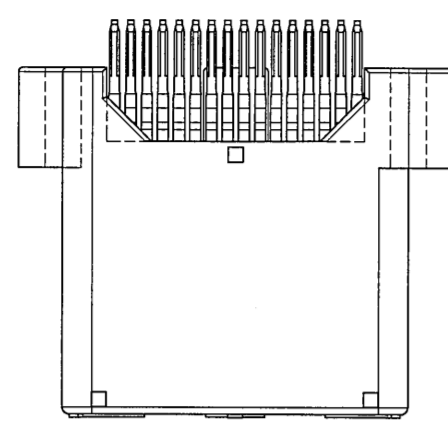


版数 REV.	年月日 DATE	DCN NO.	変更内容 DESCRIPTION	製図 DR.	担当 CHK.	承認 APPD.	承認 APPD.
5	3/Sep/2010	070377	REDRAWN	M. SHINOZAKI	Y. WATANABE	K. Miyamoto	T. Humel

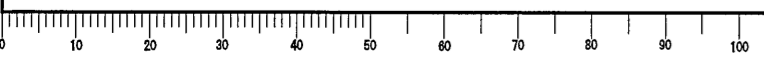


NOTE1. FEMALE-COUNTERPART CONNECTOR : MX34016SF1 (SJ038754)  
 2. APPLICABLE SCREW : JIS B 1122 CROSS RECESSED HEAD TAPPING SCREW M3×6, CLASS 2 (TYPE B)

注1. かん合相手メスコネクタ : MX34016SF1 (SJ038754)  
 2. 推奨取付ネジ JIS B 1122 十字穴付なベタッピンネジ 2種 M3×6

2	TERMINAL	16	BRASS	PLATING:Sn	MATERIAL-PLATING
1	HOUSING	1	SPS-GF30		COLOR:GRAY
符号 NO.	名称 DESCRIPTION	個数 QTY.	材料 MATERIAL	仕上 FINISH	図番 DRG NO.
仕様書 (SPECIFICATION) JACS-1754 JABL-1754		第1版 (ORIGINAL DATE) 26/Jun/2003		尺度 (SCALE) 2:1	シリーズ (SERIES) MX34
公差 (GENERAL TOLERANCE)		製図 DR.		名称 (TITLE) MX34016UF1	
寸法 (DIMENSION)		担当 CHK. N. TOUDOU		製図 DR. M. SHINOZAKI	
角度 (ANGLES)		承認 APPD. T. TOTANI		承認 APPD. T. TOTANI	
質量 (MASS) 4.4g		重量 (MASS) 4.4g		図面番号 (DRAWING NO.) SJ038766	
JAE CONNECTOR DIV. PROPRIETARY. Copyright (C) 2003, Japan Aviation Electronics Industry, LTD.					原数 (REV.) 5

DFE-C-213E (05.08)



S/W