

		Specification (Change History)		Type C D M T 4 0 D 2 0
Change Mark	Change Date	Request No.	Change content	Requested by
①	29th. May, 2015	PD16-15-0484	Electrical characteristics D.C.R. specification changed(P.3/4)	C-Lab Seamoon
②	21st. Oct. 2015	PD16-15-0889	Electrical characteristics changed(P.3/4)	C-Lab Seamoon
③	16th. Nov. , 2015	PD16-15-0976	Coil specification Terminal connection: 0.27 μ H \sim 3.3 μ H \leftarrow 0.24 μ H \sim 2.2 μ H changed(P.2/4) Part name:CDMT40D20HF-4R7NC and the related specification deleted(P.3/4)	C-Lab Seamoon

NON-AUTOMOTIVE APPLICATION

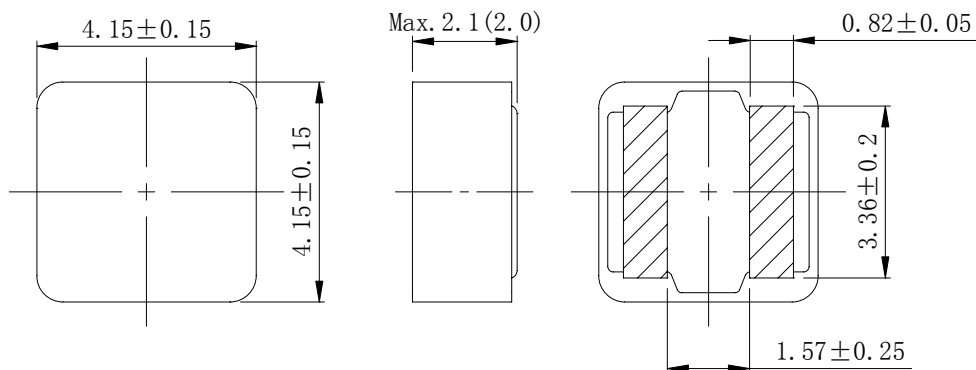
Note: Please be informed the specification is subject to be modified without notice. Necessary confirmation is advised for order.				
Creation Date : 8 t h . J a n . , 2 0 1 5		Part Name	Ref. the attached sheet.	
Approved by	Checked by	R&D	Type Code	0 5 7 8 7
CHEN XIUHAI	ZHU GUOLI	HUANG WEIHUA QL	Trial Drawing No.	0 5 7 8 7 - T 0 0 1
				Spec. No. S - 0 0 7 4 - 7 0 2 8 1 / 4

Specification

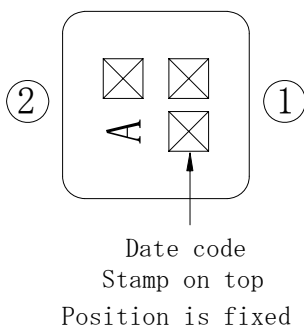
Type CDMT 4 0 D 2 0

1. Scope & Precautions
Refer to S-074-1510.

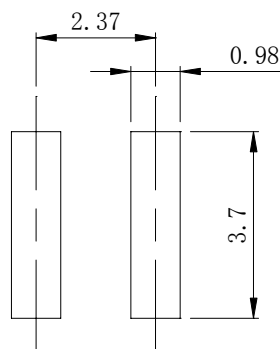
2. Appearance
2-1. Dimensions (mm)



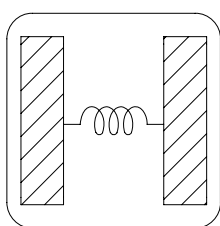
2-2. Stamp example



2-3. Reference land pattern (mm)



3. Coil specification
3-1. Terminal connection (Bottom view)



RoHS compliance Cd: Max. 0.01wt% others: Max. 0.1wt%
--

Halogen Free Compliance Br: Max. 900ppm wt Cl: Max. 900ppm wt Br+Cl: Max. 1500ppm wt

⚠ (0.27 μH ~ 3.3 μH)

Note :	Spec. No. S-0074-7028 2 / 4
--------	--

Specification

Type CDMT40D20

3-2. Electrical characteristics \triangle

NO.	Part name	Stamp	Inductance (μ H) [Within] ※1	D. C. R. (m Ω) (at 20°C) Max. (Typ.) \triangle	Saturation current (A)※2 (at 20°C)	Temperature rise current (A) ※3	
						※4-1	※4-2
01	CDMT40D20HF-R27NC	A	0.27 \pm 30%	6.4(5.8)	17.2	7.5	16.8
02	CDMT40D20HF-R47NC	B	0.47 \pm 30%	8.3(7.5)	11.4	6.8	14.0
03	CDMT40D20HF-R63NC	C	0.63 \pm 30%	10.3(9.4)	10.4	6.1	11.7
04	CDMT40D20HF-1R0NC	D	1.0 \pm 30%	14.5(13.2)	8.7	5.4	9.6
05	CDMT40D20HF-1R5NC	E	1.5 \pm 30%	21.5(19.5)	7.1	4.4	7.5
06	CDMT40D20HF-2R2NC	F	2.2 \pm 30%	30.8(28.0)	5.6	3.5	5.5
07	CDMT40D20HF-3R3NC	G	3.3 \pm 30%	46.2(42.0)	4.3	3.0	4.6

※1 Measuring frequency at 100 kHz 0.1V;

※2 Saturation current: This indicates the actual value of D.C. current when the inductance becomes 30% lower than its nominal value.

※3 Temperature rise current: The actual value of D.C. current when the temperature of coil becomes $\Delta T=40^{\circ}\text{C}$ ($T_a=20^{\circ}\text{C}$).

※4-1 Measurement condition: Irms testing was performed by a product in still air.

※4-2 Measurement condition: Irms testing was performed on copper traces in still air.

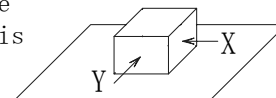
4. General characteristics

4-1. Storage temperature range $-40^{\circ}\text{C}\sim+125^{\circ}\text{C}$

4-2. Operating temperature range $-40^{\circ}\text{C}\sim+125^{\circ}\text{C}$ (Not including coil's temperature rise)

4-3. External appearance No external defect can be found by visual inspection.

4-4. Electrode strength test No electrode detachment can be found when the specimen is pushed in two directions of X axis and Y axis with the force of 5.0N for 10 ± 2 seconds after soldering between PCB and the electrodes. (Refer to figure at right.)



4-5. Resistance to reflow heat test Refer to S-074-1516.

4-6. Recommended reflow Condition Refer to S-074-1518.

Note :	Spec. No. S-0074-7028 3/4
--------	---------------------------------

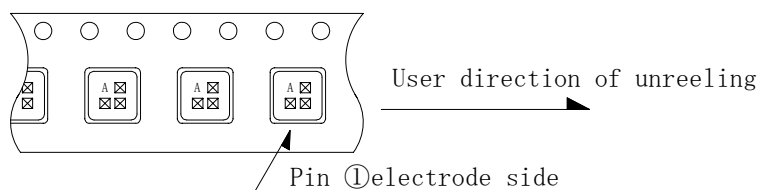
Specification

Type
C D M T 4 0 D 2 0

- 4-7. Temperature characteristic test Inductance coefficient is $(0\sim 2000) \times 10^{-6}/^{\circ}\text{C}$ ($-40^{\circ}\text{C} \sim +125^{\circ}\text{C}$)
- 4-8. Vibration test Inductance deviation is within $\pm 5.0\%$ of initial value after the specimen is vibrated at the frequency varying uniformly from 10Hz to 55Hz then return to 10Hz in 1 minute at the amplitude of 1.5mm for 1 hour in each of 3 mutually perpendicular directions. (Test board shall be 1.6mm thick. Base material shall be glass fabric base epoxy resin.)
- 4-9. Mechanical shock test Inductance deviation is within $\pm 5.0\%$ of initial value after the specimen is dropped at 981m/s^2 peak acceleration by the rubber block shock test device and duration time is 6msec, once in each of three mutually perpendicular directions. (Test board shall be 1.6mm thick. Base material shall be glass fabric base epoxy resin.)
- 4-10. Humidity test After the specimen is subjected to the relative humidity of 90~95% and temperature of $40 \pm 2^{\circ}\text{C}$ for 96 ± 4 hours in a chamber. Inductance deviation is within $\pm 5.0\%$ of initial value after the specimen is conditioned at room ambient conditions for 1~2 hours.

5. Packing specification

5-1. Enclosing direction of parts



The side with stamp is upward.

5-2. Packing method refers to specification S-074-5840.

6. Note

- * To the opposing part in this coil bottom please install neither pattern nor the via etc.
- * Parts arranged around this coil do not touch the surface of this coil.
- * Discharge static electricity before handling this coil.

Take the static electricity measures to prevent deterioration of electric characteristics.

Note :	Spec. No. S-0074-7028 4 / 4
--------	--

		仕 様 書 (変更経歴)		形 名 CDMT40D20
変更記号	変更日	依頼No.	変更箇所	依頼者
△ ₁	2015. 05. 29	PD16-15-0484	電気的特性:D. C. R. 規格値 変更(P. 3/4)	C-Lab 黄未華
△ ₂	2015. 10. 21	PD16-15-0889	電気的特性 変更(P. 3/4)	C-Lab 黄未華
△ ₃	2015. 11. 16	PD16-15-0976	コイル仕様 端子接続図: 0.27 μ H \sim 3.3 μ H \leftarrow 0.24 μ H \sim 2.2 μ H 変更(P. 2/4) 品名: CDMT40D20HF-4R7NC及び相関規格 削除(P. 3/4)	C-Lab 黄未華

NON-AUTOMOTIVE APPLICATION

備考: 本仕様は、製品の改善等によって、記載内容を予告なく変更する事がありますので、ご了承ください。

制定: 2015年01月08日			品名	別紙(電気的特性)参照	
検認	照査	技術担当	Type Code	05787	仕様書番号 S-0074-7028 1/4
陳修海	朱国麗	黄未華 QL	試作番号	05787-T001	

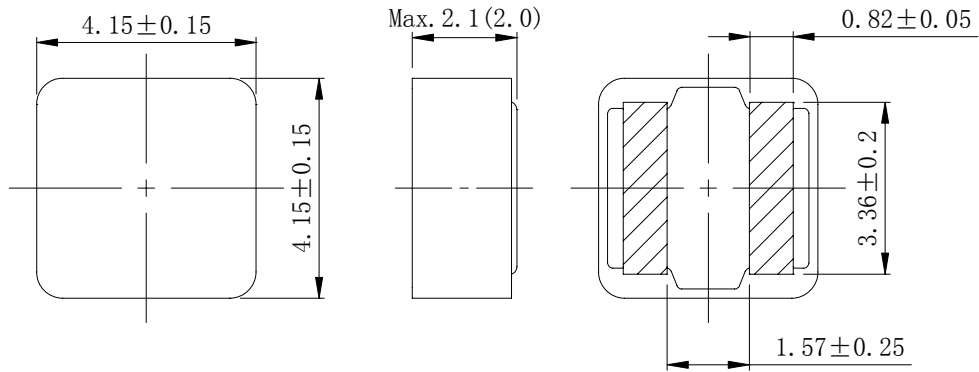
仕様書

形名
CDMT40D20

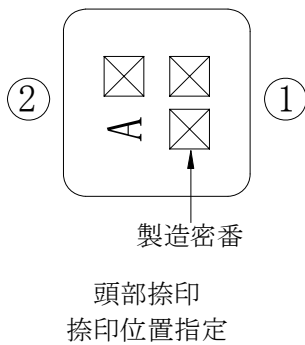
1. 適用範囲及び使用上の共通注意事項
S-074-1510を参照ください。

2. 外形

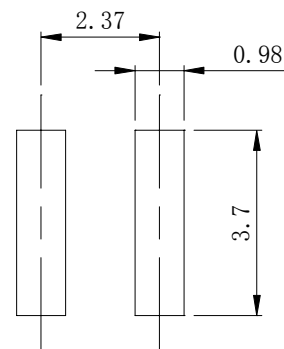
2-1. 寸法図(mm)



2-2. 捺印表示例

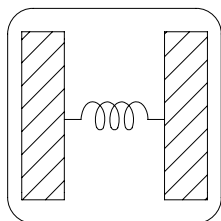


2-3. 参考ランド寸法(mm)



3. コイル仕様

3-1. 端子接続図(裏面図)



③ (0.27 μ H ~ 3.3 μ H)

RoHS
compliance
Cd: Max. 0.01wt%
others: Max. 0.1wt%

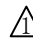
Halogen Free
Compliance
Br: Max. 900ppm wt
Cl: Max. 900ppm wt
Br+Cl: Max. 1500ppm wt

備考:	仕様書番号 S-0074-7028 2/4
-----	-----------------------------

仕様書

形名 CDMT40D20

3-2. 電気的特性

No.	品名	表示	インダクタンス (μ H) [以内] ※1	D. C. R. (m Ω) (at 20°C) Max. (Typ.) 	直流重畳 実力電流 (A) ※2 (at 20°C)	温度上昇 実力電流 (A) ※3 $\Delta T=40^\circ\text{C}$	
						※4-1	※4-2
01	CDMT40D20HF-R27NC	A	0.27 \pm 30%	6.4(5.8)	17.2	7.5	16.8
02	CDMT40D20HF-R47NC	B	0.47 \pm 30%	8.3(7.5)	11.4	6.8	14.0
03	CDMT40D20HF-R63NC	C	0.63 \pm 30%	10.3(9.4)	10.4	6.1	11.7
04	CDMT40D20HF-1R0NC	D	1.0 \pm 30%	14.5(13.2)	8.7	5.4	9.6
05	CDMT40D20HF-1R5NC	E	1.5 \pm 30%	21.5(19.5)	7.1	4.4	7.5
06	CDMT40D20HF-2R2NC	F	2.2 \pm 30%	30.8(28.0)	5.6	3.5	5.5
07	CDMT40D20HF-3R3NC	G	3.3 \pm 30%	46.2(42.0)	4.3	3.0	4.6

※1 測定条件 at 100kHz 0.1V.

※2 直流重畳実力電流：直流電流を流した時、インダクタンスの値が公称値の70%になる電流実力値。

※3 温度上昇実力電流：通電時、コイルの温度上昇が $\Delta T=40^\circ\text{C}$ になる直流電流実力値。(Ta=20°Cを基準とする。)

※4-1 測定条件：温度上昇電流を製品単品で無風状態の試験BOX内で測定しています。

※4-2 測定条件：温度上昇電流を銅板に取り付けて無風状態の試験BOX内で測定しています。

備考：	仕様書番号 S-0074-7028 3/4
-----	-----------------------------

仕様書

形名
CDMT40D20

4. 機構・環境特性

4-1. 保存温度範囲

-40°C ~ +125°C

4-2. 使用温度範囲

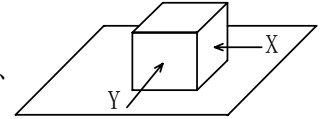
-40°C ~ +125°C (コイルの発熱を含まない。)

4-3. 外観

目視にて検査した時、外観を著しく害するものがないこと。

4-4. 電極強度試験

コイルの電極をプリント配線板にはんだ付けしX、Yの各方向より、それぞれ5.0Nの静荷重を10±2秒加えた時、電極の剥離等の異常がないこと。(右図参照。)



4-5. リフロー耐熱試験

S-074-1516を参照ください。

4-6. 推奨リフロー条件

S-074-1518を参照ください。

4-7. 温度特性試験

インダクタンス温度係数 $(0 \sim 2000) \times 10^{-6} / ^\circ\text{C}$ (-40°C ~ +125°C)。

4-8. 振動試験

振動周波数10~55~10Hz、全振幅1.5mmの振動を1分間で繰り返すスイープ振動を前後、左右、上下の3方向より各1時間加えた後、インダクタンスの初期値に対する変化率は±5.0%以内のこと。(ガラス布基材エポキシ樹脂銅張積層板を使用する。厚さ=1.6mm。)

4-9. 衝撃試験

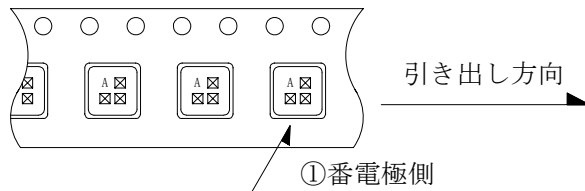
ゴムブロック式落下衝撃試験機により互いに垂直なる3方向に各1回、衝撃加速度981m/S²、作用時間6msec、落下させた後、インダクタンスの初期値に対する変化率は±5.0%以内のこと。(ガラス布基材エポキシ樹脂銅張積層板を使用する。厚さ=1.6mm。)

4-10. 耐湿度試験

温度40°C±2°C、相対湿度90~95%中に96±4時間保った後取り出し常温常湿中に1~2時間放置後、インダクタンスの初期値に対する変化率は±5.0%以内のこと。

5. 梱包仕様

5-1. 製品封入方向



捺印面を上にして梱包する。

5-2. 梱包方法は、S-074-5840に基づく。

6. 特記事項

- * コイルの底面の対抗部には、パターン・ピア等を設けしないで下さい。
- * コイルの周辺に配置される部品はコイルの表面に接触させないで下さい。
- * 静電気により耐電圧劣化発生の恐れがあります、コイルの取り扱いには静電気対策を実施下さい。

備考：

仕様書番号

S-0074-7028

4/4