

K30GL FULL CYCLE FERRULE CRIMPER

	⚠ WARNING
	A person who has not read and does not understand all operating instructions is not qualified to operate this tool. Failure to read and understand safety instructions may result in injury or death.

	⚠ WARNING
	Electrical Shock Hazard: This tool is not insulated. Contact with live circuits can result in severe injury or death.

⚠ WARNING	
Use proper die, connector and wire combinations. Mismatched components can result in an incomplete crimp. An incomplete crimp may have high electrical resistance or may separate, resulting in a fire, severe injury or death.	

	⚠ CAUTION
	Keeps hands away from closing dies and other moving parts. Failure to observe this precaution can result in injury.

Capacity

This tool is designed to crimp both insulated and non-insulated wire ferrules from 26 – 10 AWG.

Crimping Instructions

- Strip the insulation from the wire to the proper length.
- Fit the ferrule over the wire. Make sure the insulating color or bell reaches the remaining insulation.
- Open the tool by squeezing the handles together. This allows the ratchet mechanism to release.
- Insert the ferrule into the die profile: to the flare for non-insulated ferrules, or to the colored collar on insulated types.

Note: For smaller sized ferrules, close the tool until the die profile opening is only slightly larger than the ferrule, THEN insert the ferrule.

⚠ CAUTION	
Do not insert the ferrule insulation or flare into the crimping die. This can damage the tool and may result in an incomplete crimp.	

- Close the tool completely until the ratchet mechanism releases. Remove the finished termination.

Ratchet Release Instructions

A self-adjusting full-cycle ratchet mechanism ensures the perfect crimp on each ferrule. If it is necessary to open the crimper before completing the crimp, follow these steps:

- Close the handles slightly to relieve pressure on the ratchet spring.
- Push the ratchet lock (C) away from the ratchet spring and open the tool carefully.

Crimp Pressure Adjustment

- Loosen screw (A).
- Rotate cam (B) towards the "+" (stamped on cam) for more pressure. Rotate cam away from the "+" for less pressure.
- Tighten screw (A).

	⚠ ADVERTENCIA
	Las personas que no lean y comprendan todas las instrucciones operativas no deberán operar esta herramienta. El hecho de no leer y comprender las instrucciones de seguridad puede ocasionar lesiones graves o incluso la muerte.

	⚠ ADVERTENCIA
	Riesgo de electrochoque: Esta herramienta no está aislada. El contacto con circuitos alimentados puede ocasionar lesiones graves o incluso la muerte.

⚠ PRECAUCIÓN	
<ul style="list-style-type: none"> Mantenga los dedos y las manos fuera del punto de cierre de los troqueles y de otros puntos de contacto. Use esta herramienta únicamente con las combinaciones apropiadas de alambre y casquillo. 	
La inobservancia de estas precauciones puede ocasionar lesiones o daños materiales.	

Capacidad

Esta herramienta he sido diseñadas para engarzar casquillos para alambres aislados y no aislados de calibre 26 a 10.

Instrucciones de engarzado

- Quite un tramo de longitud apropiada del aislamiento del alambre.
- Coloque el casquillo sobre el alambre. Cerciórese de que la campana o el color aislante llegue al resto del aislamiento.
- Abra la herramienta apretando el mango; con esto se liberará el mecanismo de trinquete.
- Inserte el casquillo en el troquel: hacia el abocinamiento, en el caso de casquillos no aislados, o hacia el collar de color, para casquillos aislados.

Nota: Si usa casquillos pequeños, cierre la herramienta hasta que la abertura del troquel sea un poco mayor que el casquillo y DESPUÉS introduzca el casquillo.

⚠ PRECAUCIÓN	
No introduzca el aislamiento ni el abocinamiento del casquillo en el troquel de engarzado, ya que esto puede dañar la herramienta y producir un engarce incompleto.	
5. Cierre la herramienta por completo, hasta que se libere el mecanismo de trinquete. Quite el engarce terminado.	

Instrucciones para liberar el mecanismo de trinquete

Un mecanismo de trinquete autoajutable, de ciclo completo, asegura un engarce perfecto en cada casquillo. Si es necesario abrir la engarzadora antes de completar el engarce, por favor siga estos pasos:

- Cierre un poco el mango para reducir la tensión del resorte del mecanismo de trinquete.
- Empuje el seguro del trinquete (C) para alejarlo del resorte del trinquete y abra la herramienta con cuidado.

Ajuste de la presión del engarce

- Afloje el tornillo (A).
- Gire la leva (B) hacia el símbolo "+" (estampado en la leva) para aumentar la presión. Gire la leva en sentido contrario para reducir la presión.
- Apriete el tornillo (A).

	⚠ AVERTISSEMENT
	Les personnes n'ayant pas lu et compris toutes les instructions de fonctionnement ne sont pas aptes à manipuler cet outil. Le fait de ne pas lire et comprendre les instructions de sécurité peut entraîner des blessures ou la mort.

	⚠ AVERTISSEMENT
	Risque d'électrocution : Cet outil n'a pas été isolé. Tout contact avec les circuits sous tension peut entraîner de graves blessures ou la mort.

⚠ ATTENTION	
<ul style="list-style-type: none"> Maintenir les doigts et les mains hors de portée des bagues de sertissage et autres points de pincement. Utiliser uniquement les combinaisons ferrules/calibre de câble appropriées. 	
Le fait d'ignorer ces recommandations peut entraîner des blessures ou provoquer des dégâts matériels.	

Fonction

Ce outil est été conçu pour sertir aussi bien des ferrules pour câbles isolés que non isolés d'un calibre compris entre 26 – 10 AWG.

Instructions de sertissage

- Dénuder le câble de son revêtement isolant sur la longueur souhaitée.
- Placer la ferrule sur le câble. S'assurer que la couleur ou l'emboîtement isolant atteint le reste du revêtement isolant.
- Ouvrir l'outil en serrant les manches. Ceci permet de relâcher le mécanisme à cliquet.
- Insérer la ferrule dans le profil de la bague : vers l'évasement dans le cas des ferrules sans isolation, vers le collier coloré sur les modèles avec isolation.

Remarque : Pour les ferrules aux dimensions plus réduites, serrer l'outil jusqu'à ce que l'ouverture de la bague soit légèrement supérieure à la ferrule ; ENSUITE, insérer la ferrule.

⚠ ATTENTION	
Ne pas insérer le revêtement isolant ou l'évasement de la ferrule dans la bague de compression. Ceci peut endommager l'outil et produire une sertissage incomplète.	
5. Fermer complètement l'outil jusqu'à ce que le mécanisme à cliquet se relâche. Retirer l'extrémité achevée.	

Instructions de relâchement du cliquet

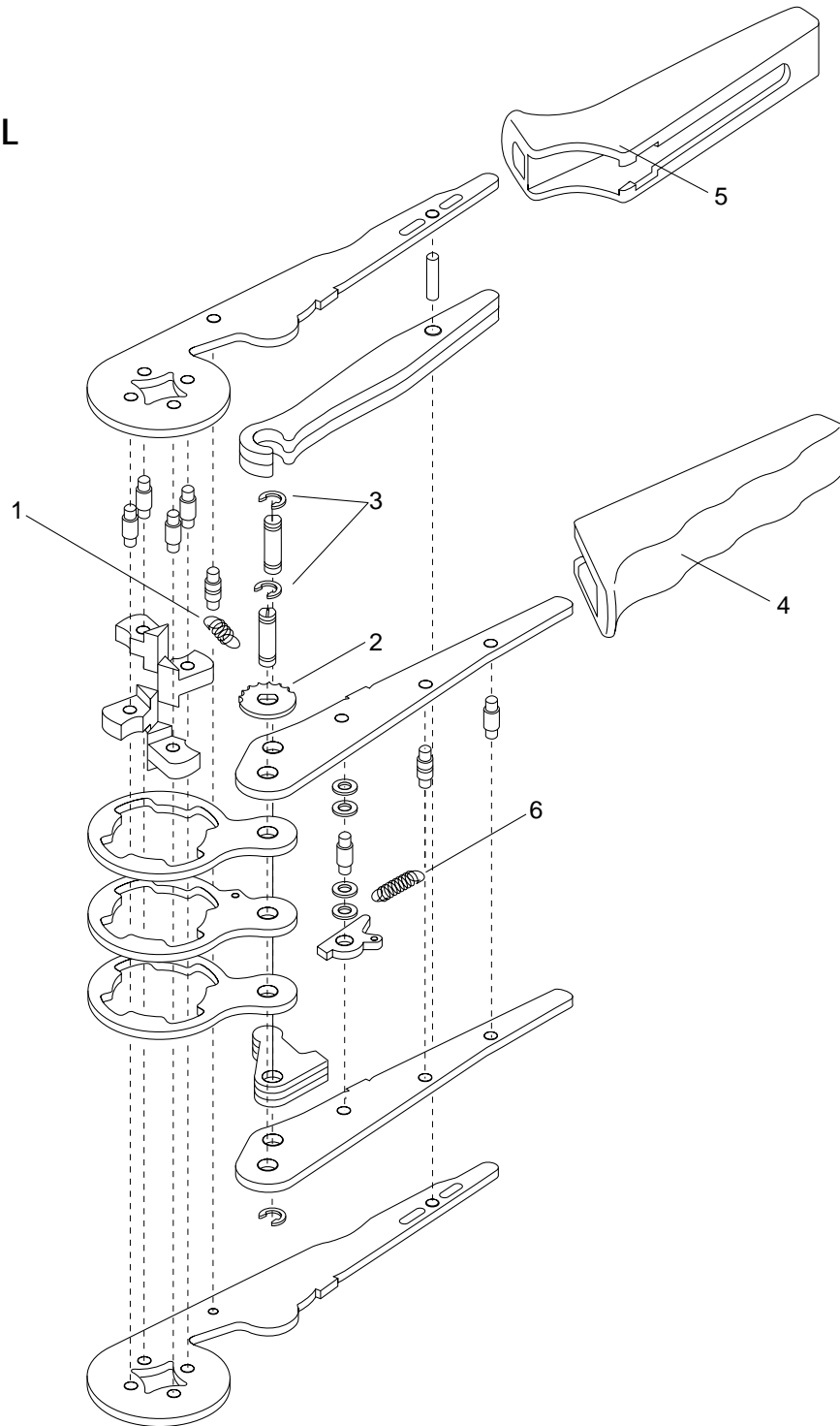
Le mécanisme à cliquet de cycle complet et à réglage automatique permet d'assurer une sertissage parfaite sur chaque ferrule. S'il s'avère nécessaire d'ouvrir la sertisseuse avant la fin de la sertissage, suivre les étapes ci-dessous :

- Serrer légèrement les manches pour éliminer la pression sur le ressort du cliquet.
- Éloigner le verrou du cliquet (C) du ressort et ouvrir l'outil avec précaution.

Réglage de la pression de sertissage

- Deserrer la vis (A).
- Tourner la came (B) vers le signe "+" (inscrit sur la came) pour obtenir une pression plus forte. Tourner la came à l'opposé du signe "+" pour obtenir une pression plus faible.
- Reserrer la vis (A).

K30GL



KEY	PART NO.	DESCRIPTION	QTY.
1	500 3600.9	Pawl Spring	1
2	500 3601.7	Cam	1
3	500 3602.5	C-Clip	3
4	500 3604.1	Left Grip	1
5	500 3605.0	Right Grip	1
6	500 3606.8	Ratchet Spring	1

GREENLEE **TEXTRON**

Greenlee Textron / Subsidiary of Textron Inc.

4455 Boeing Drive, Rockford, IL 61109-2988 USA

General Offices: 815/397-7070

Customer Center and Field Service: 800/435-0786

Fax (24 Hour) Customer Center: 800/451-2632 • 815/397-1865

Canada Fax (24 Hour) Customer Center: 800/524-2853