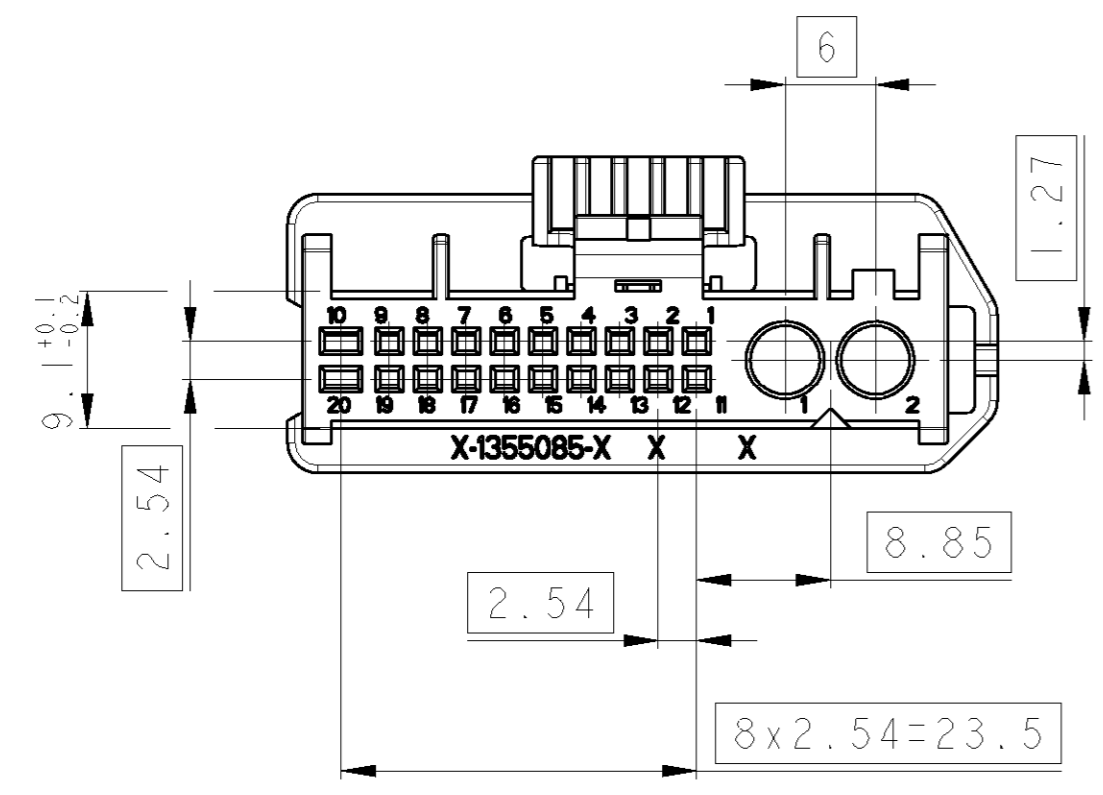
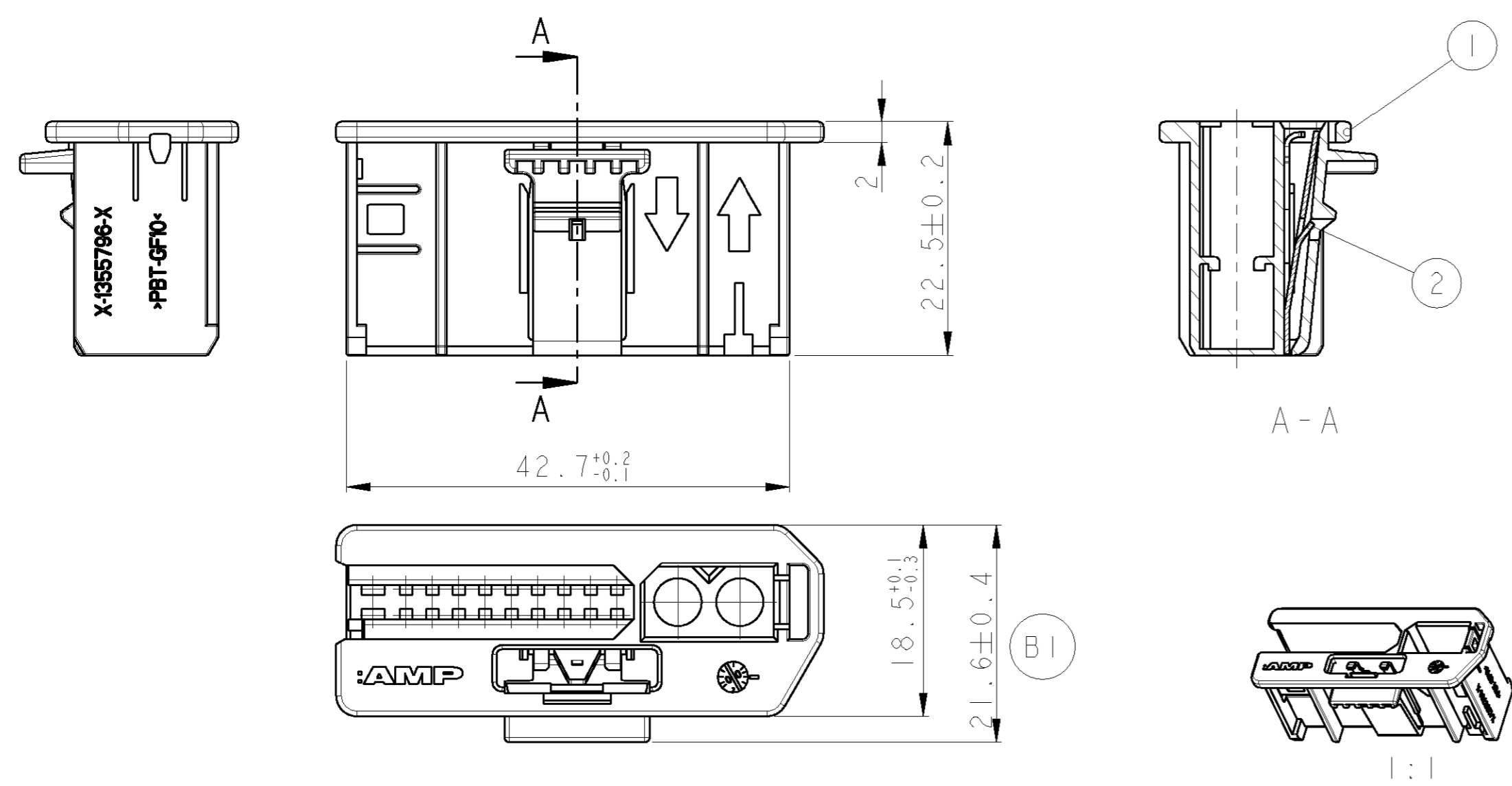
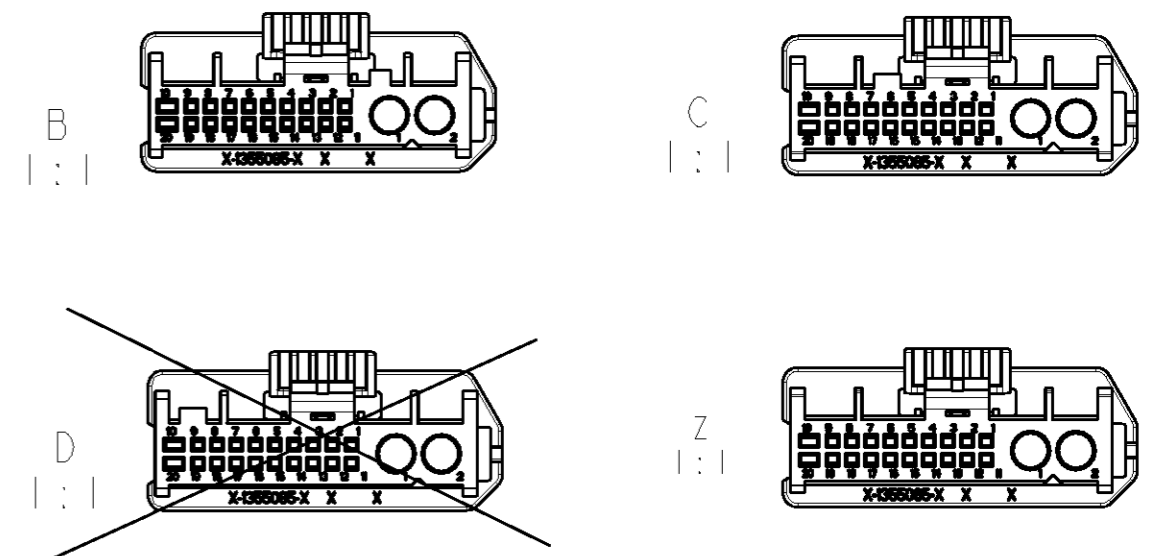


THIS DRAWING IS UNPUBLISHED. VERTRAULICHE UNVERÖFFENTLICHTE ZEICHNUNG. RELEASED FOR PUBLICATION. FREI FUER VERÖFFENTLICHUNG. MATED WITH: PASSEND ZU: BY TYCO ELECTRONICS CORPORATION. ALL RIGHTS RESERVED. ALLE RECHTE VORBEHALTEN. COPYRIGHT 19

LOC	DIST	REVISIONS					
PROJECT NR.:		P	LTR	DESCRIPTION	DATE	DWN	APVD
A	-	B	EG00-2749-00		16NOV2000	MS	DK
		BI	EG00-2559-02		06AUG2002	MS	ZS



CODINGS
Kodierungen



Bemerkungen
NOTES

- 1 Massgebend ist nur der deutsche Text
ONLY THE GERMAN LANGUAGE SHALL BE BINDIGN
- 2 Kodierung A wie gezeichnet
CODING A AS SHOWN
- 3 DIN 16901-140
DIN 16901-140
- 4 Einzelheiten der Ausfuehrung bleiben dem Hersteller ueberlassen
DETAILS OF DESIGN ARE LEFT TO MANUFACTURER
- 5 Verpackung: Schuettgut
PACKING: LOOSE PIECE
- 6 Zulaessiger Regeneratanteil max. 25%
RECYCLED MATERIAL MAX. 25% PERMISSIBLE
- 7 Hierzu gehoert LWL Modul, siehe Zeichnung I-1355531-1
Hierzu gehoert MQS Buchsengehaeuse 20 pol., siehe Zeichnung 1355093-2
SUITABLE FOR LWL MODUL, SEE DRAWING I-1355531-1
SUITABLE FOR MQS SOCKET HOUSING 20 POS., SEE DRAWING 1355093-2

AMP BESTELL-NR. ORDER NO.	REV.	KOD. COD.	POS.	STK QTY.	BENENNUNG DESCRIPTION	OBERFLAECHE SURFACE FARBE/COLOUR	ART KIND	GRAMM GEWICHT WEIGHT	PASSEND ZU: SUITABLE FOR: STIFTWANNE PIN HEADER
9-1355796-1	B	Z	2	1	Feder / SPRING	wasserblau/WATER BLUE			9-1355091-2 4-1355091-2 3-1355091-2 2-1355091-2 1-1355091-2
4-1355796-1	-	D	2	1	Feder / SPRING	bordeauxviolett/CLARET VIOLET			4-1355091-2 9-1355091-2
3-1355796-1	B	C	2	1	Feder / SPRING	blau/BLUE	K	8	3-1355091-2 9-1355091-2
2-1355796-1	B	B	2	1	Feder / SPRING	natur/NATUR			2-1355091-2 9-1355091-2
1-1355796-1	B	A	2	1	Feder / SPRING	schwarz/BLACK			1-1355091-2 9-1355091-2
			1	1	Kappe / COVER				

THIS DRAWING IS A CONTROLLED DOCUMENT FOR TYCO ELECTRONICS CORPORATION. IT IS SUBJECT TO CHANGE AND THE CONTROLLING ENGINEERING ORGANIZATION SHOULD BE CONTACTED FOR THE LATEST REVISION. DIESSES ZEICHNUNGSdokument WIRD DURCH AMP INCORPORATED KONTROLLIERT. ANDERUNGEN, DIE DEN TECHNISCHEN FORTSCHRITT DIESER, SIND VORBEHALTEN. DEN JEWEILS LETZTBESTEHENDEN AENDERUNGSSTAND ERFAHREN SIE AUF ANFRAGE.

DIMENSIONS: MASSEINHEITEN: mm

TOLERANCES UNLESS OTHERWISE SPECIFIED: ALLGEMEINTOLERANZEN

0 PLC ±
1 PLC ±
2 PLC ±
3 PLC ±
4 PLC ±
ANGLES/WINKEL ±°
FINISH/OBERFLAECHE/FARBE

DWN M.Stein 13JAN100
CHK -
APVD D.Kuempel

NAME tyco Electronics AMP GmbH
D - 64625 Bensheim

PRODUCT SPEC 108-18157
APPLICATION SPEC 114-18351

COVER, 18 POS. MQS+2 POS. MQS 1.5 + 2 FIBER OPTIC
Kappe 18-pol. MQS+2 pol. MQS 1.5+2LWL

SIZE A2 CAGE CODE 00779 DRAWING NO. 1355796
RESTRICTED TO NUR FUER

CUSTOMER DRAWING /KUNDENZEICHNUNG SCALE MASSSTAB 2:1 SHEET BLATT OF VON REV BI