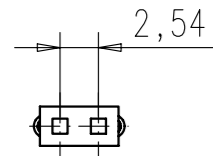
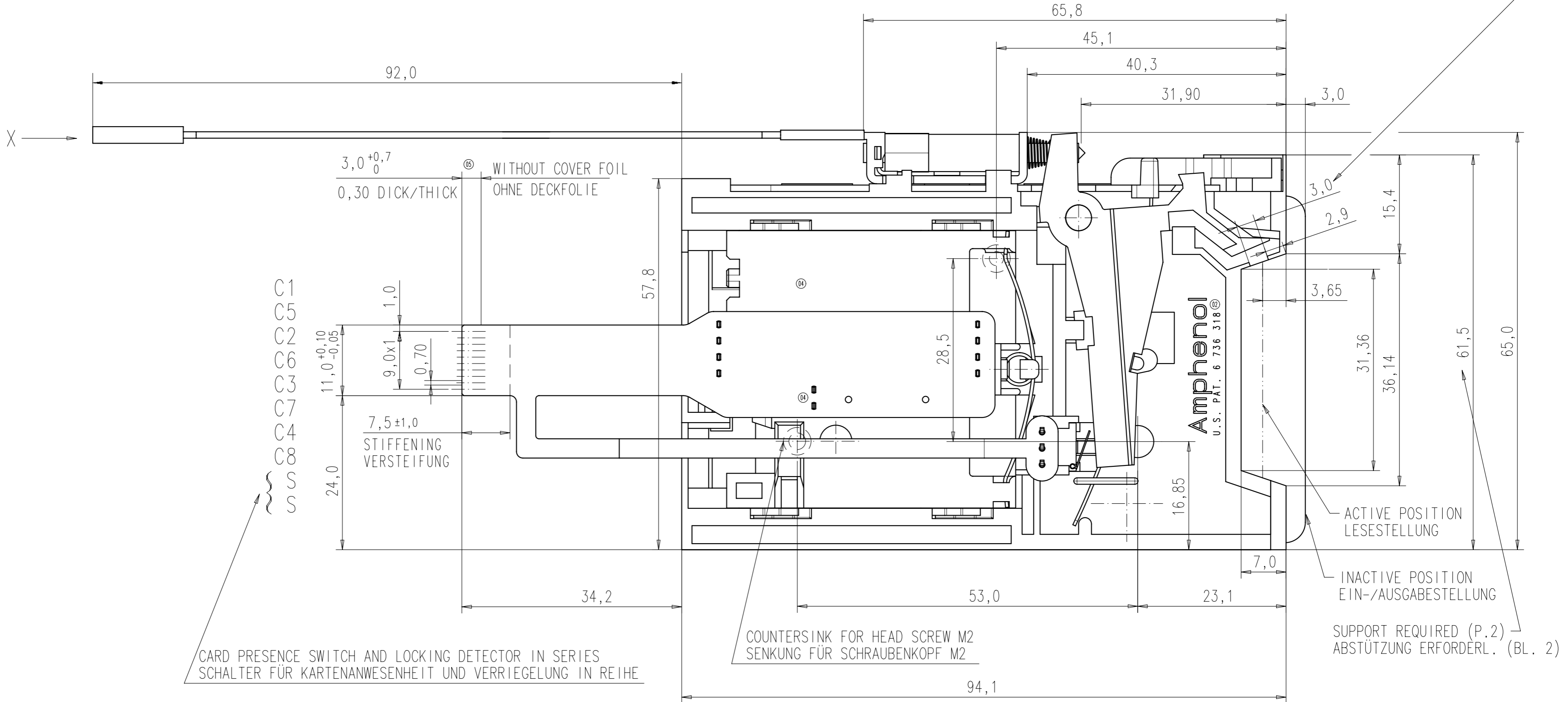
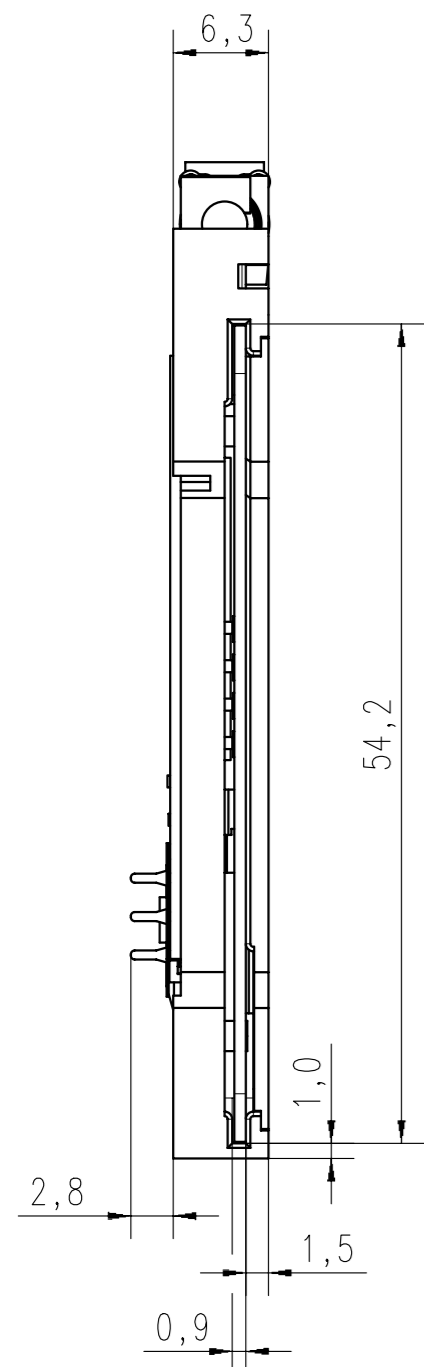
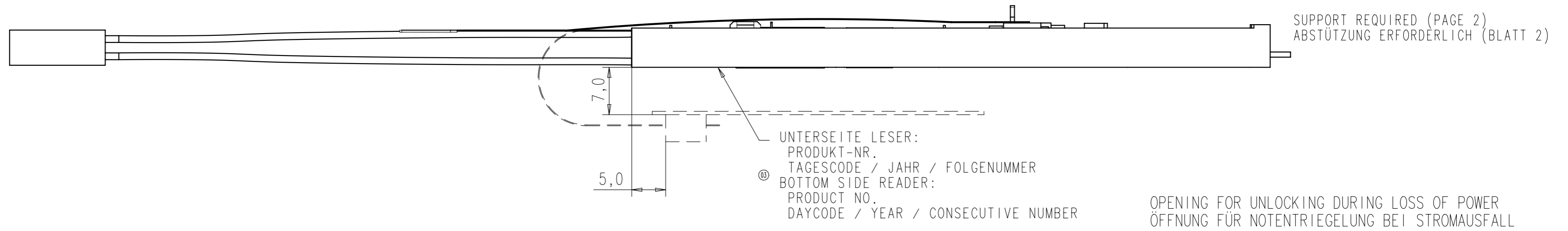


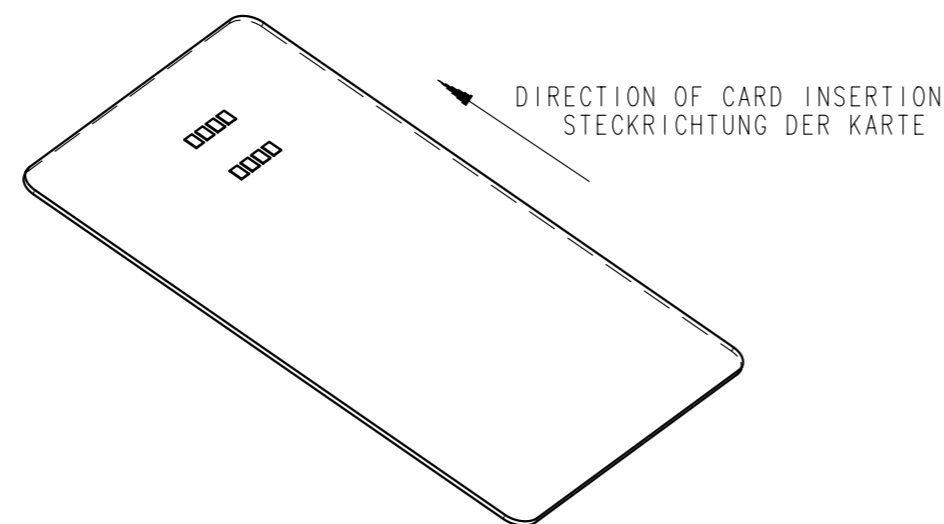
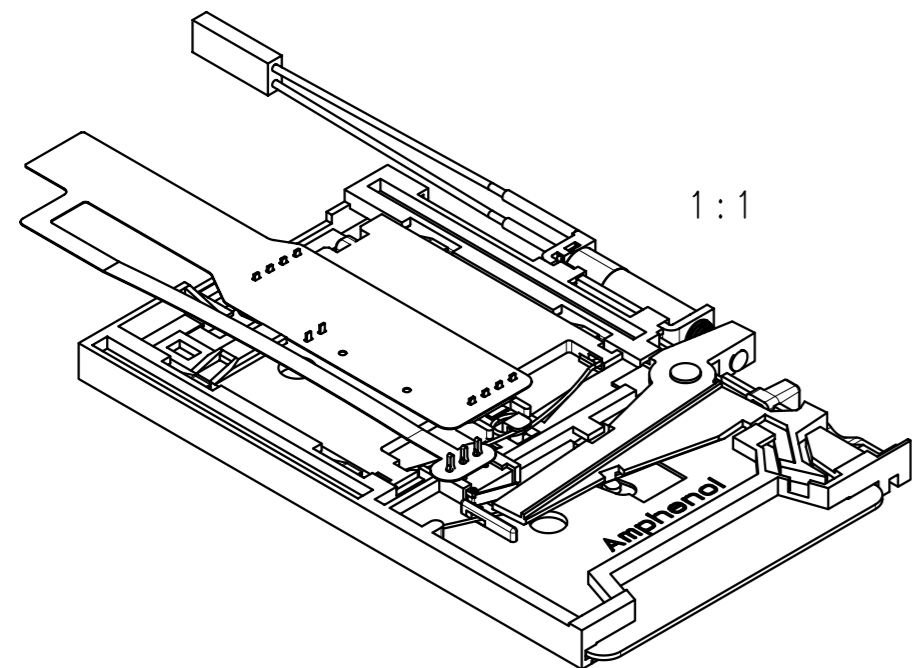
VIEW X
ANSICHT X



SOCKET FOR HEADER 0,63x0,63
BUCHSENLEISTE FÜR
PFOSTENVERBINDER 0,63x0,63



CARD PRESENCE SWITCH AND LOCKING DETECTOR IN SERIES
SCHALTER FÜR KARTENANWESENHEIT UND VERRIEGELUNG IN REIHE



Weitergabe sowie Vervielfältigung dieser Unterlage, Verwertung und Mitteilung ihres Inhalts nicht gestattet, soweit nicht ausdrücklich zugestanden. Zuwiderhandlungen verpflichten zu Schadensersatz. Alle Rechte für den Fall der Patenterteilung oder Gebrauchsmuster-Eintragung vorbehalten.

Copying of this document and giving it to others and the use or communication of the contents thereof, are forbidden without express authority. Offenders are liable to the payment of damages. All rights are reserved in the event of the grant of a patent or the registration of the utility model or design.

Gewicht / errechnet / Calc. Wt.: 9		Zul. Abw. / Tolerances:		Maßstab / Scale 2:1 (1:1) A2	
Prüfmaß / Test dimension		DIN 6784		CUSTOMER DRAWING	
Teileindex Part index number		04 Datum / Date Name		PUSHMATIC LOW PROFILE PUSHMATIC FLACHE BAUFORM 24 V without debris slot (with bottom) 24 V ohne Entsorgungsschacht (mit Boden)	
05 200700823 25.03.08 Tol.		Gez. 04.05. Tol.		M C702 10M008 903 4	
04 200700775 16.10.07 Tol.		Drawn		1	
03 200700011 16.10.07 Tol.		Gepr.		2 Bl.	
02 200400483 01.09.04 MM		Checked		Blatt / Sheet	
01 200200277 04.05.04 Tol.		Amphenol-Tuchel Electronics GmbH		Ers. f. / Similar to:	
Index Änderung / Description Datum / Date Name					

FASTENING REQUIREMENTS FOR PART NUMBER C702 10M008 903 4:
 MONTAGEVORSCHRIFT FÜR BESTELLNUMMER C702 10M008 903 4:

AMPHENOL BEZEL AND FRAME (UPON REQUEST) -----
 AMPHENOL EINFÜHRKRAGEN UND EINBAURAHMEN (AUF ANFRAGE) -----

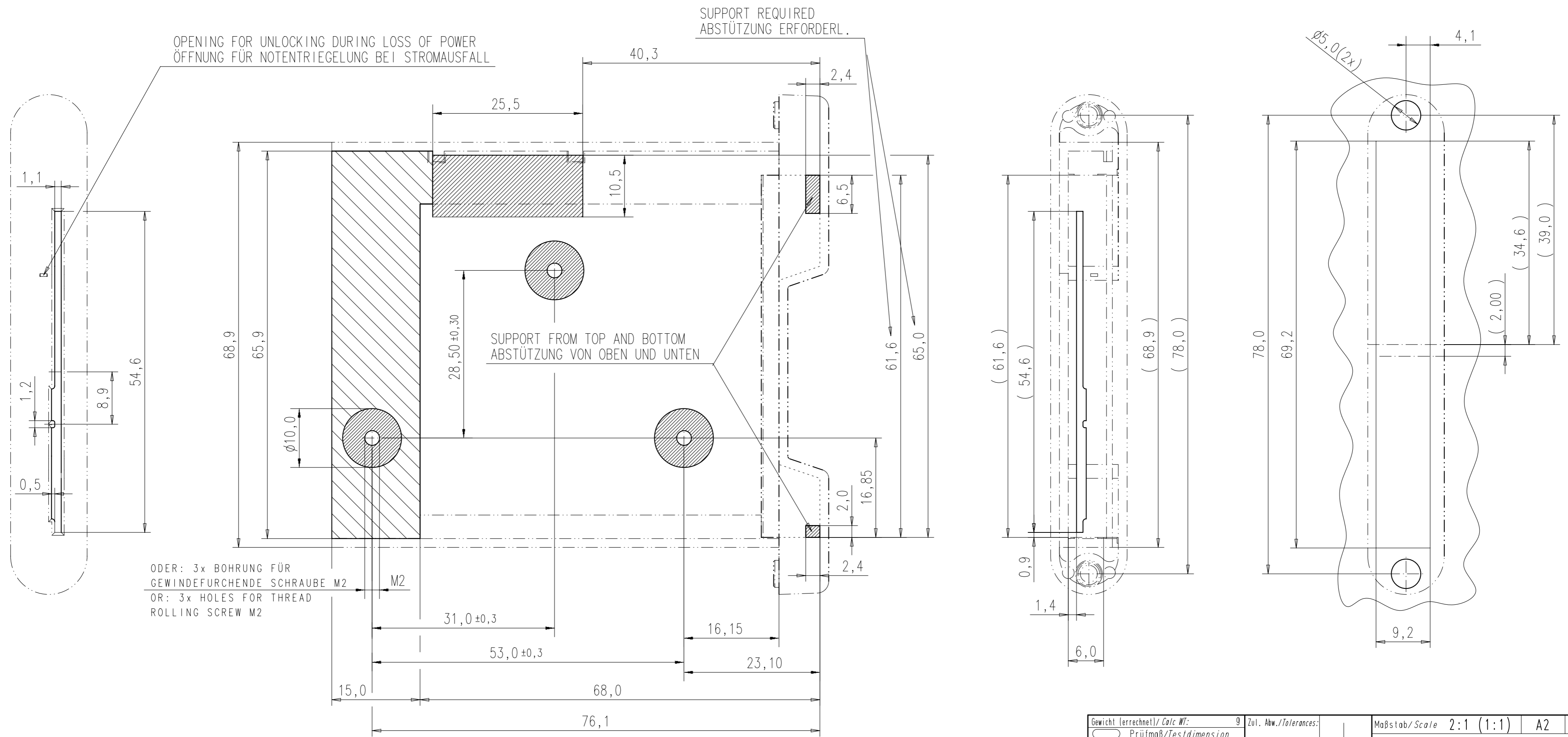
OR
 ODER

CUSTOMER BEZEL AND FIXING AS FOLLOWS:
 KUNDEN EINFÜHRKRAGEN UND BEFESTIGUNG WIE FOLGT:

 MINIMUM REQUIRED SUPPORT BY CUSTOMER TERMINAL
 MINIMALE GERÄTESEITIGE ABSTÜTZUNG

 ADDITIONAL RECOMMENDED SUPPORT BY CUSTOMER TERMINAL
 ZUSÄTZLICH EMPFOHLENE GERÄTESEITIGE ABSTÜTZUNG

CUT-OUT FOR AMPHENOL BEZEL AND FRAME
 MONTAGEAUSSCHNITT FÜR AMPHENOL
 EINFÜHRKRAGEN UND EINBAURAHMEN



ODER: 3x BOHRUNG FÜR
 GEWINDEFÜRENDE SCHRAUBE M2
 OR: 3x HOLES FOR THREAD
 ROLLING SCREW M2

Weitergabe sowie Vervielfältigung dieser Unterlage, Verwertung und Mitteilung ihres Inhalts nicht gestattet, soweit nicht ausdrücklich zugestanden. Zuwiderhandlungen verpflichten zu Schadenersatz. Alle Rechte für den Fall der Patenterteilung oder Gebrauchsmuster-Eintragung vorbehalten.

Copying of this document and giving it to others and the use or communication of the contents thereof, are forbidden without express authority. Offenders are liable to the payment of damages. All rights are reserved in the event of the grant of a patent or the registration of the utility model or design.

Gewicht / errechnet / Calc. Wt.: 9		Zul. Abw. / Tolerances:		Maßstab / Scale 2:1 (1:1) A2	
Prüfmaß / Test dimension		DIN 6784		CUSTOMER DRAWING	
Teileindex		04 Datum / Date		Name	
Part index number		04.05. ToI.		PUSHMATIC LOW PROFILE PUSHMATIC FLACHE BAUFORM 24 V without debris slot (with bottom) 24 V ohne Entsorgungsschacht (mit Boden)	
05	200700823	25.03.08	ToI.	Amphenol-Tuchel Electronics GmbH	
04	200700775	16.10.07	ToI.	M C702 10M008 903 4	
03	200700011	16.10.07	ToI.	2	
02	200400483	01.09.04	MM	2 Bl. / Sheet	
01	200200277	04.05.04	ToI.	2 Bl.	
Index		Änderung / Description		Datum / Date	
Ers. / Similar to:					