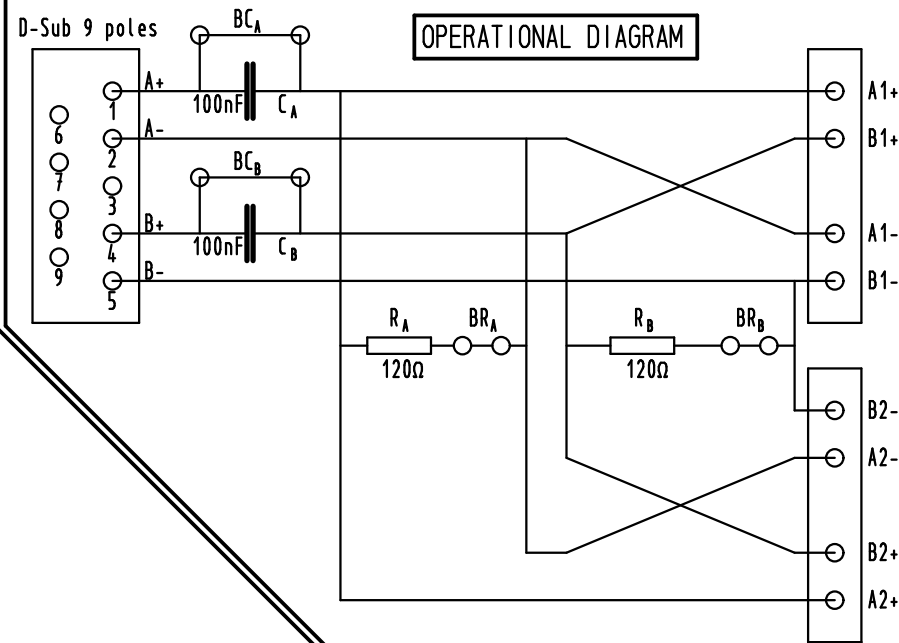
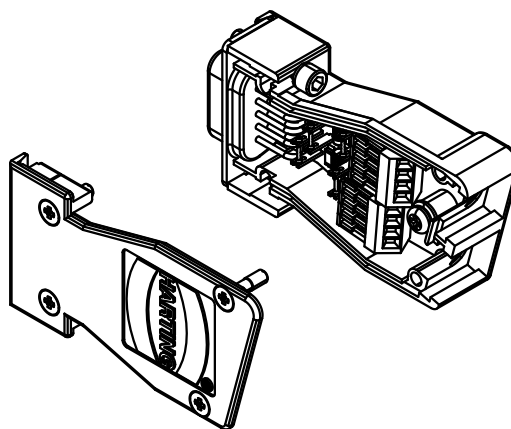
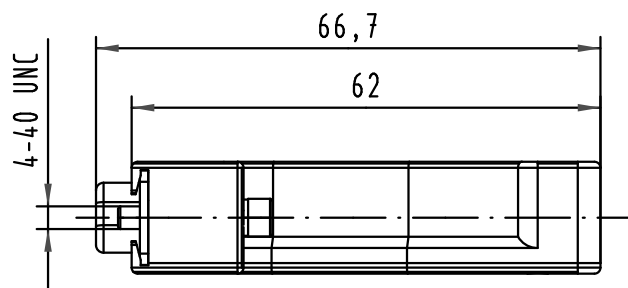
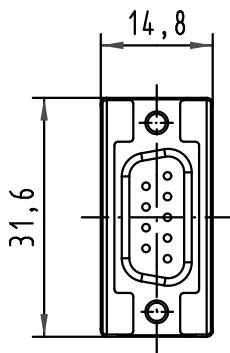
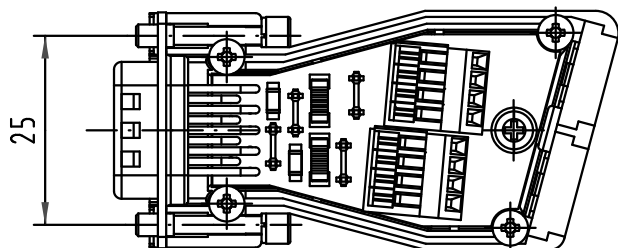


Darstellung ohne Deckel
view without cover



im Set enthalten :
in set inclusive :

Anzahl number	Bezeichnung description
2	Crimpflansch 6,5-7,5 crimp flange 6,5-7,5
2	Crimphülse 10,0-11,0 crimp ferrule 10,0-11,0
1	Blindstopfen 9-37 blanking piece 9-37
1	Etikett Reihe A label line A
1	Etikett Reihe B label line B
1	Etikett Reihe B label line B

<p>ALL Dimensions in mm Original Size DIN A 4</p>	Techn. Character.			Nicht tolerierte Maßel Free size tolerances	
		Dat.	Name	Maßstab/Scale 1:1	<p>InduCom 9 Male - MVB/WTB - 4-40 UNC with crimp flanges 6,5-7,5 and ferrules 10,0-11,0</p>
		Detail.	Bus.		
		Insp.			
	Stand.				
36098	29/07/10	SC	HARTING EURL F-95972 PARIS		<p>TB 66 63 009 x014</p>
32614				Blatt/ page 1 / 1	
Mod.	Dat.	Name		Sub.	

66 63 009 5014	PL1
Part number	Performance level