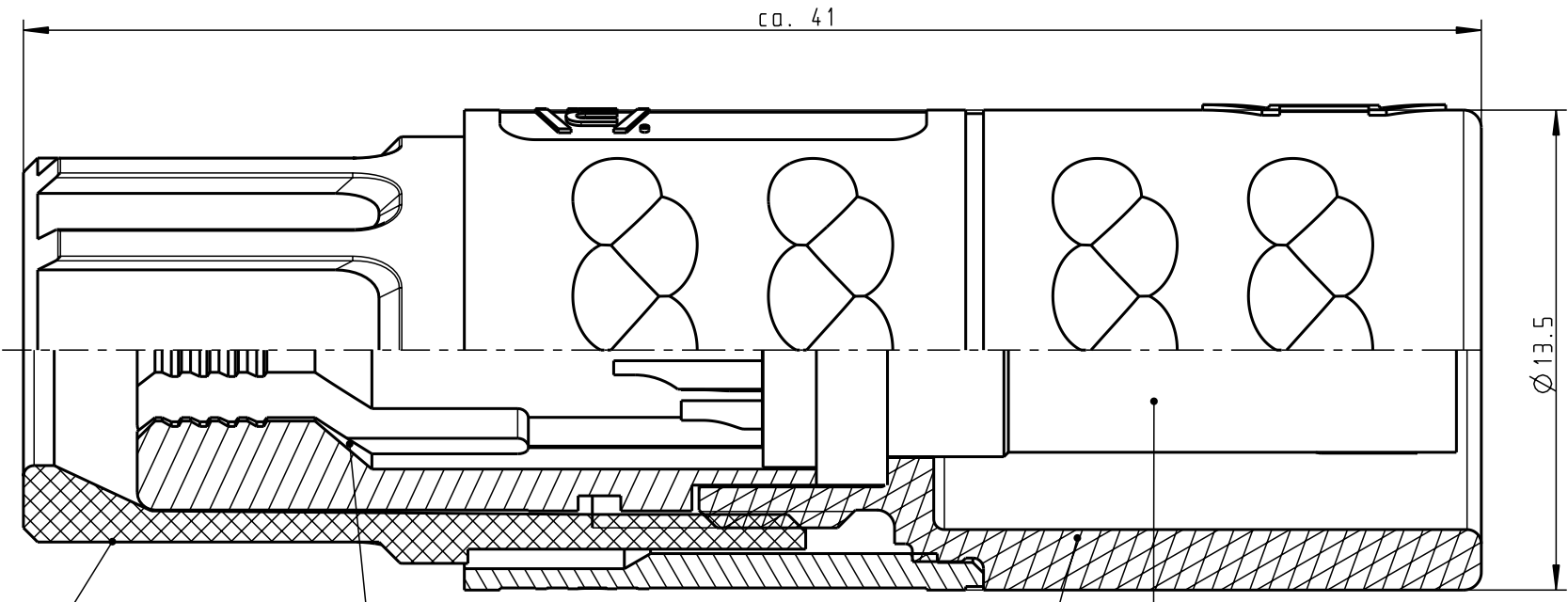
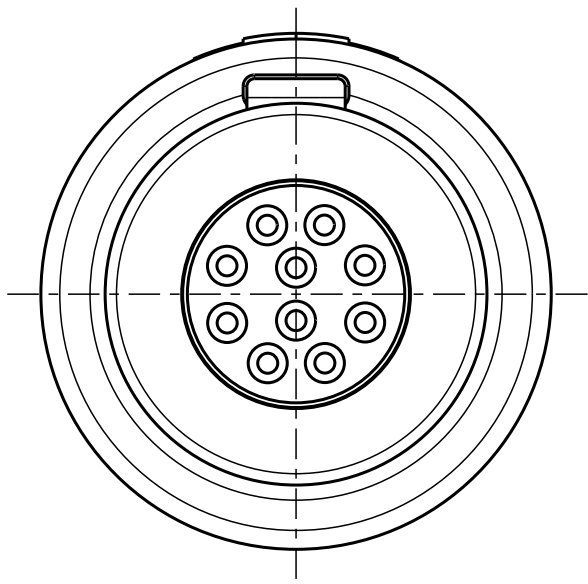


Für diese Unterlage behalten wir uns alle Rechte vor, auch für den Fall der Patentierung oder Gebrauchsmustereintragung. Sie darf ohne unsere vorherige schriftliche Zustimmung weder vervielfältigt noch sonstwie benutzt, noch Dritten zugänglich gemacht werden.

Nur rot gestempelte oder auf Laufr Karte gedruckte Dokumente unterliegen dem Änderungsdienst und sind zur Fertigung freigegeben. Only red stamped or on jobcard printed documents are managed. These documents are approved for production.

All Rights reserved, including possible patents or trademarks. Documents shall not be provided to a third party or duplicated in any form without prior written permission.

CAD: Pro/ENGINEER

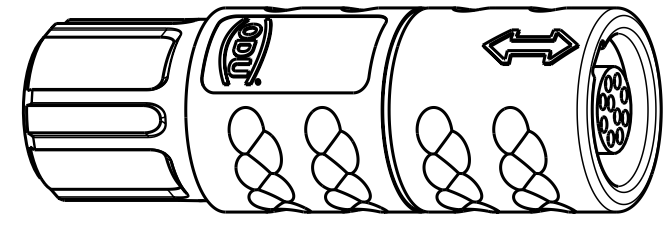


Spannmutter (siehe Tabelle) / Backnut (look table)
 Spannzange (siehe Tabelle) / Cable collet (look table)
 Kabelzylinder / Cablecylinder
 Einsatz / Insert


Technische Daten/Technical Data:

Werkstoffe/Materials: PSU / grau / grey
 Gehäuse/Housing: PSU / grau / grey
 Kontakte/Contacts: Cu-Legierung / Cu-alloy
 Isolierkörper/Insulation Body: PEEK
 Oberflächen/Surfaces: gal. Au
 Kontakte/Contacts: gal. Au
 Schutzart im gesteckten Zustand: IP 50 / Protection Class in mated condition

KontaktØ / ContactØ: $\varnothing 0.5 \text{ mm}$
 Anschluß/Termination: 0.08mm² AWG 28
 Löt/Solder
 Prüfspannung/Test Voltage: 1.35 kV DC (SAE AS 13441)
 Strombelastung/Current Load: 5 A
 Einzelkontakte/Single contacts: 2.75 A
 10 polig / 10 position: (IEC 512-3 / VDE 0298 T4)



K11M07-P10LCC0-..20	rot / red		
K11M07-P10LCC0-..30	weiß / white		
K11M07-P10LCC0-..40	gelb / yellow		
K11M07-P10LCC0-..50	grün / green		
K11M07-P10LCC0-39..	min. 2.7 max. 3.9		
k11M07-P10LCC0-52..	min. 4.0 max. 5.2		
K11M07-P10LCC0-65..	min. 5.3 max. 6.5		
Artikelnummer / Partnumber	KabelØ / CableØ	Artikelnummer / Partnumber	Farbe Spannmutter / Colour Backnut

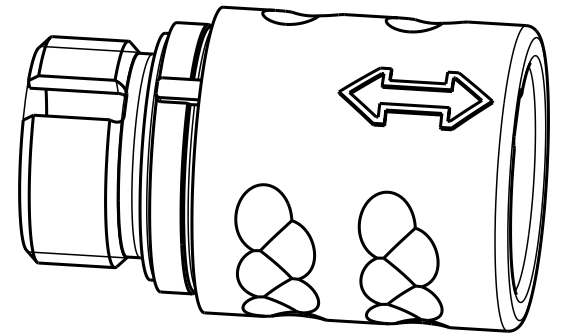
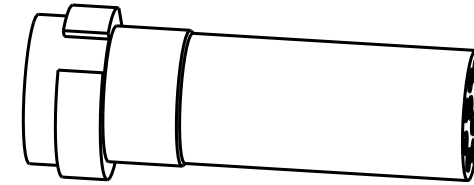
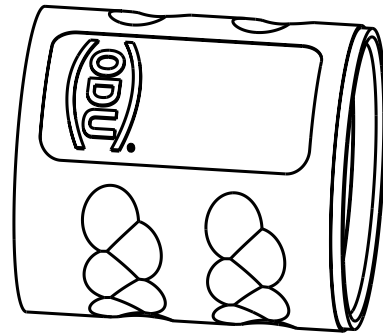
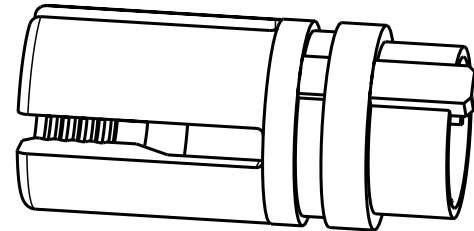
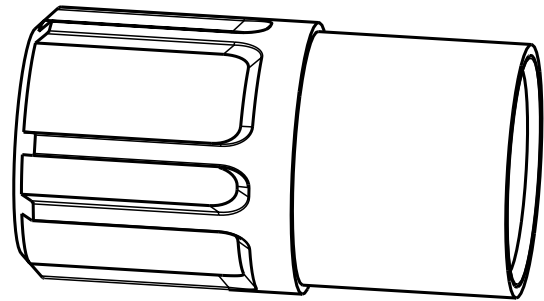
Maße ohne Toleranzangabe nach DIN ISO 2768 mittel		Rohteil: hierzu Stückliste		Rohgew.:	PE-Modell-Nr.:
2002	Tag	Name	Benennung:	CAD-Nr.: 00019516 Bl.:	
Bearb.	28.02.	Braun F.	Kabelteil cpl.	Maßstab: 5:1	
Gepr.				Zeichnungs Nr.: K11M07-P10LCC0-....	Vervielf. Pause
Norm.			Ersatz für:	Nr.:	
Änd-zust.	Änd.-Mitt	Datum	Name	 otto dunkel gmbh	


All Rights reserved, including possible patents or trademarks. Documents shall not be provided to a third party or duplicated in any form without prior written permission.

Nur rot gestempelte oder auf Laufr Karte gedruckte Dokumente unterliegen dem Änderungsdienst und sind zur Fertigung freigegeben. Only red stamped or on jobcard printed documents are managed. These documents are approved for production.

Für diese Unterlage behalten wir uns alle Rechte vor, auch für den Fall der Patenterteilung oder Gebrauchsmustereintragung. Sie darf ohne unsere vorherige schriftliche Zustimmung weder vervielfältigt noch sonstwie benutzt, noch Dritten zugänglich gemacht werden.

CAD: Pro/ENGINEER



				Maße ohne Toleranzangabe nach mittel DIN ISO 2768	Rohteil:	Rohgew.:	PE-Modell-Nr.:
						CAD-Nr.:	Bl.:
					Tag	Name	Benennung:
				Bearb			Maßstab:
				Gepr.			
				Norm.			
						Zeichnungs Nr.:	Vervielf. Pause
Änd-zust.	Änd.-Mitt	Datum	Name	 otto dunkel gmbh		Ersatz für:	Nr.