

4

3

2

1

THIS DRAWING IS UNPUBLISHED.
VERTRAULICHE UNVERÖFFENTLICHTE ZEICHNUNG

RELEASED FOR PUBLICATION
FREI FUER VERÖFFENTLICHUNG
2000.

MATED WITH:
PASSEND ZU:
EMV

LOC
AI

DIST
-

REVISIONS
ÄNDERUNGEN

P

LTR

DESCRIPTION
BESCHREIBUNG

DATE

DWN

APVD

© COPYRIGHT 2000

BY AMP INCORPORATED. ALL RIGHTS RESERVED.
ALLE RECHTE VORBEHALTEN

PROJEKT NR.:
-

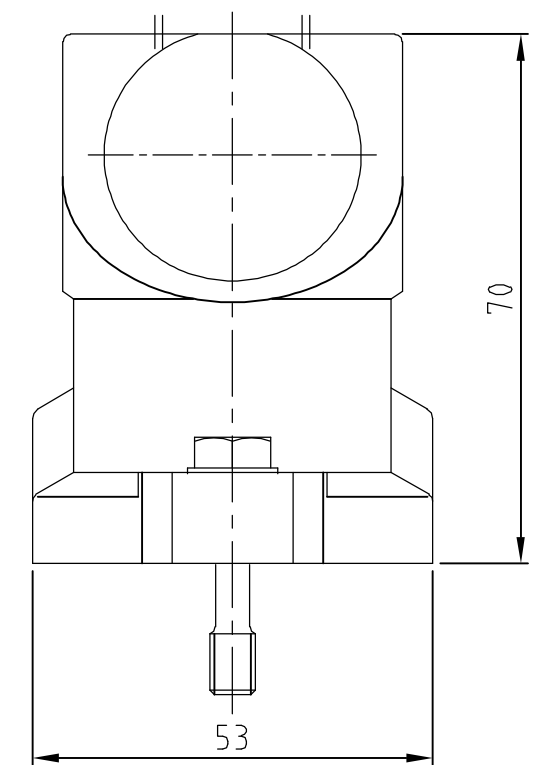
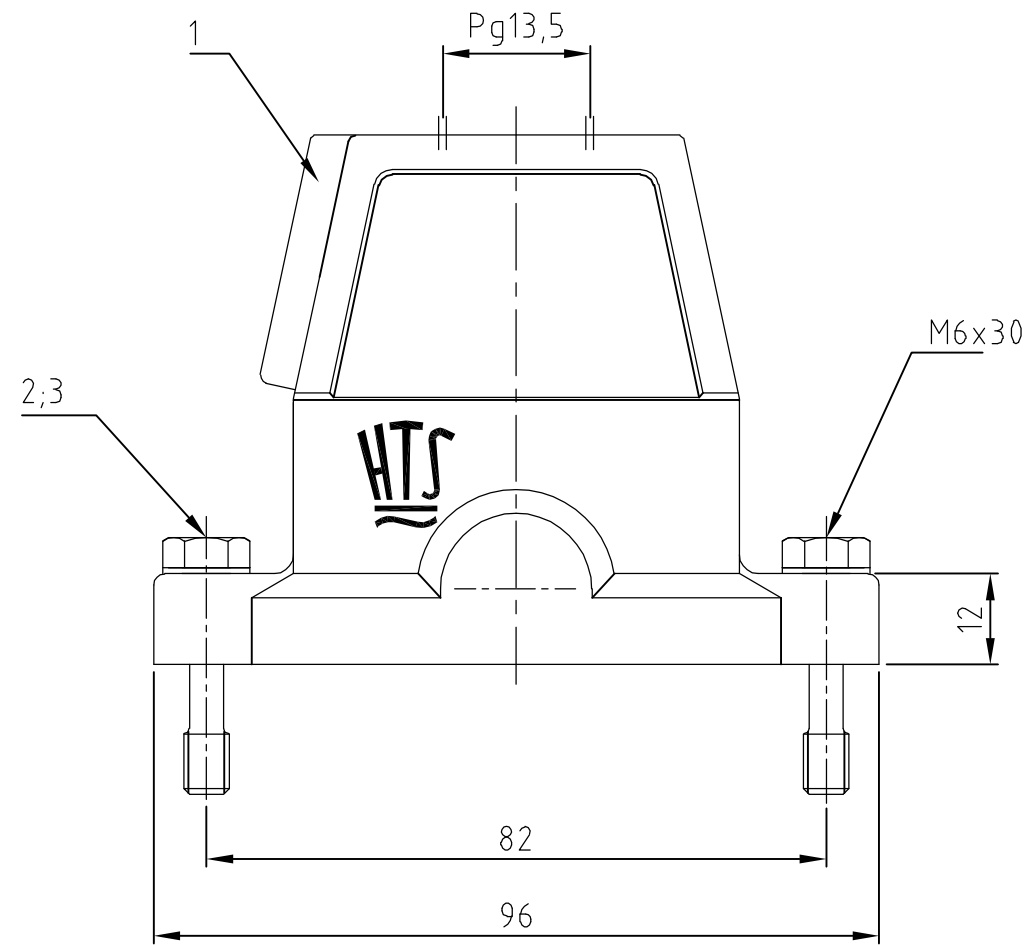
A3

DRAWING REWORKED ECR-007006

22.03.06

GW

ST



Notes:

- ① Material: Housing: aluminium diecasting alloy
- ② Surface: chromitAL TCP passivation + Varnisch black
- ③ Varnisch on the inside not necessarily

Bemerkungen:

- ① Material: Gehäuse: Alu-Druckguß-Legierung
- ② Oberfläche: chromitAL TCP passivation + Lackierung schwarz
- ③ Lackierung im Gehäuseinnere ist nicht notwendig

2	Scheibe	V2A/stainless steel	blank/blank		4	
2	Befestigungsschraube	V2A/stainless steel	blank/blank		3	
1	Dichtung Bg3	Neoprene		black/schwarz	2	Leitfähig
-	Steckergehäuse HIP	Aluminium/Alu	Aluminium oxid	black/schwarz	1	
0-1	DESCRIPTION / BENENNUNG	MATERIAL	SURFACE/OBERFLÄCHE	COLOR/FARBE	ITEM NO.	REMARKS / BEMERKUNGEN

EMV-K.6/16.ST0.1.13.G	ORDERING TEXT/BESTELTEXT	THIS DRAWING IS A CONTROLLED DOCUMENT FOR AMP INCORPORATED. IT IS SUBJECT TO CHANGE AND THE CONTROLLING ENGINEERING ORGANIZATION SHOULD BE CONTACTED FOR THE LATEST REVISION. DIESES ZEICHNUNGSDOKUMENT WIRD DURCH AMP INCORPORATED KONTROLLIERT. ÄNDERUNGEN, DIE DEM TECHNISCHEN FORTSCHRITT DIENEN, SIND VORBEHALTEN. DEN JEWEILS LETZTQUELTIGEN ÄNDERUNGSSTAND ERFAHREN SIE AUF ANFRAGE.		DWN	Schneider	24.09.02	 Tyco / Electronics AMP GmbH D - 53819 Neunkirchen			
		DIMENSIONS: DIMENSIONEN: mm		CHK	Schweiger	24.09.02				
		TOLERANCES UNLESS OTHERWISE SPECIFIED: ALLGEMEINTOLERANZEN		APVD	-	-		NAME	Hood	
		0 PLC # 1 PLC # 2 PLC # 3 PLC # ANGLES / WINKEL #		PRODUCT SPEC	-	-		PRODUCT SPEC	Steckergehäuse EMV-K.6/16.ST0.1.13.G	
MATERIAL	FINISH / OBERFLÄCHE / FARBE	APPLICATION SPEC	-	-	VERARBEITUNGSSPEZ.	-	SIZE	CAGE CODE	DRAWING NO	RESTRICTED TO
-	-	WEIGHT	-	-	GEWICHT	-	A3	00779	1108719	NUR FUER
		CUSTOMER DRAWING	/KUNDENZEICHNUNG	SCALE	MASSSTAB	1:1	SHEET	OF	REV.	
							BLATT	1	VON	1
										A3