

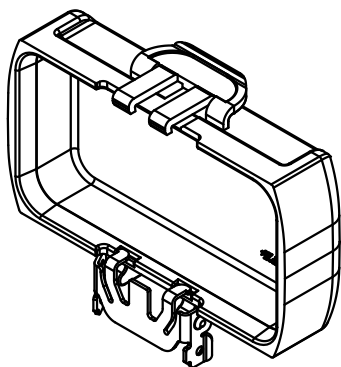
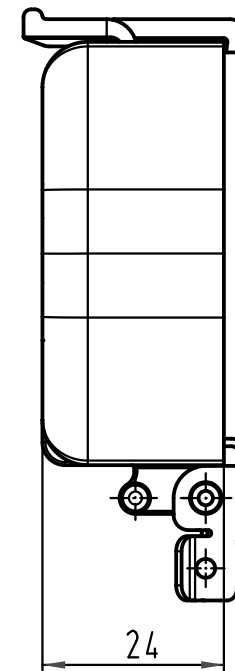
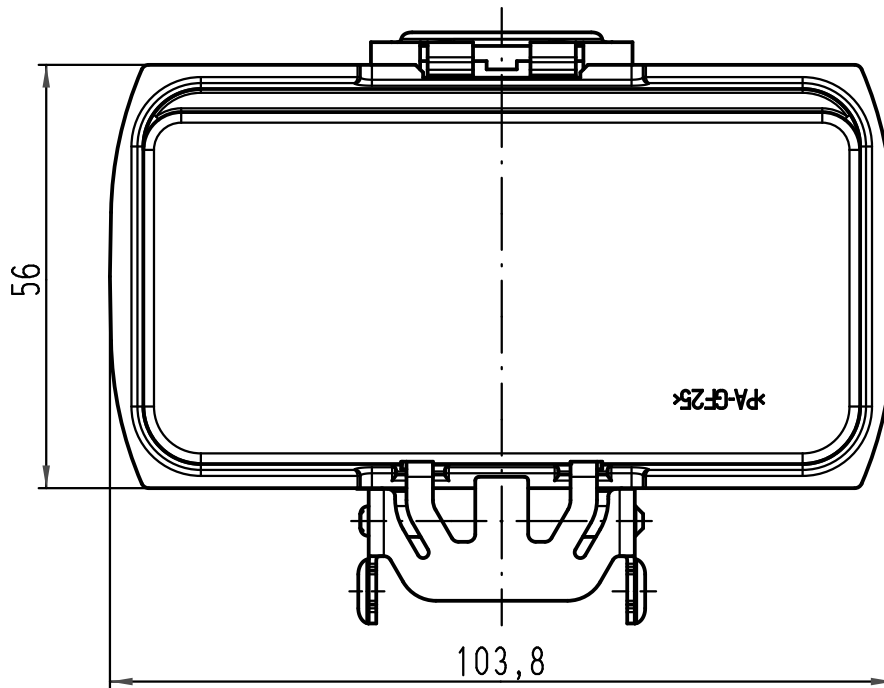
1 2 3 4 5 6

A

B

C

D



All Dimensions in mm Original Size DIN A 4		Techn. Character.			Nicht tolerierte Maß/Free size tolerances	
			Dat.	Name	Maßstab/Scale 5:1	Han-Yellock 60- Abdeckkappe für Anbaugeschäuse/ cover for housing bulkhead mounting
			Detail.	04.10.10 Ho		
			Insp.	SP		
			Stand.			
A			HARTING Electric GmbH & Co. KG			TB 11 12 600 5401
Mod.	Dat.	Name	D-32339 Espelkamp			
					Sub.	Blatt/page