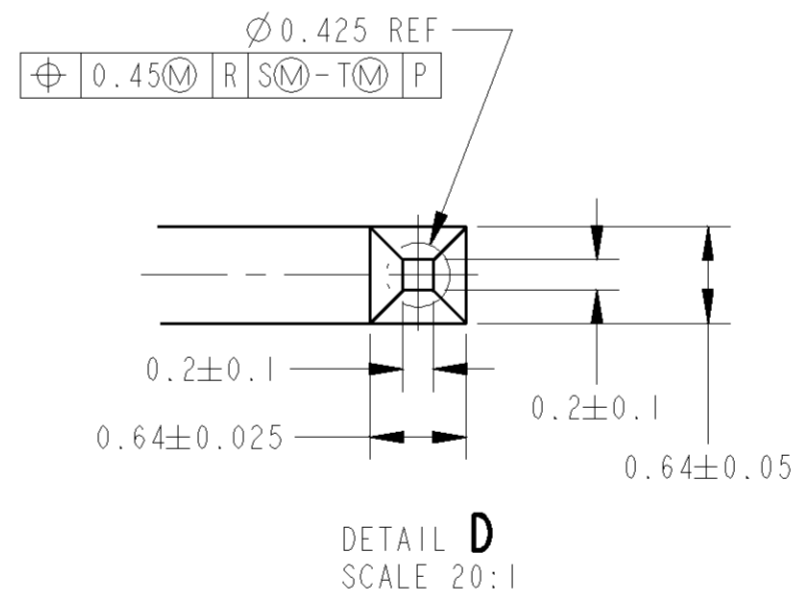
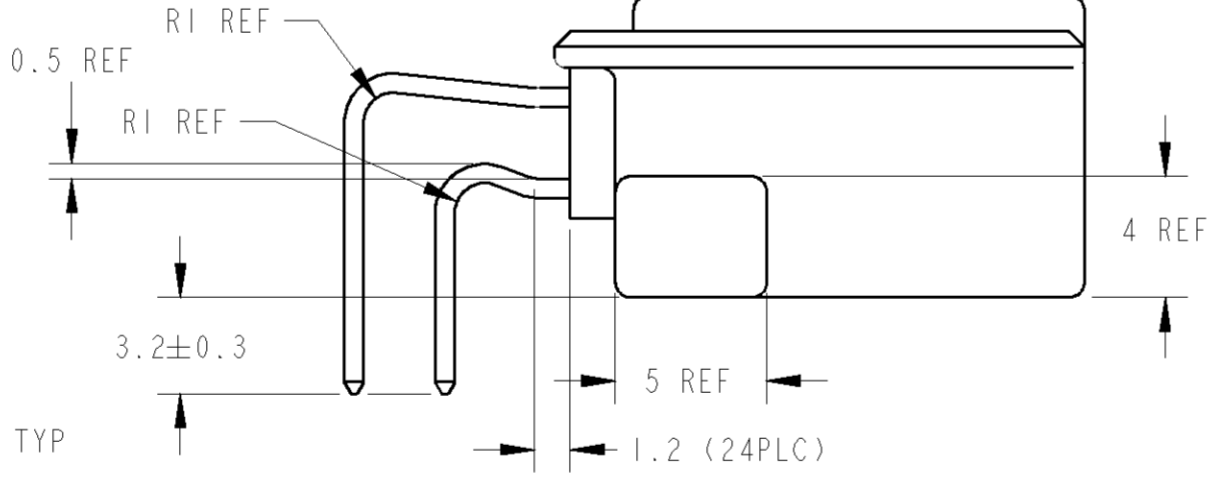
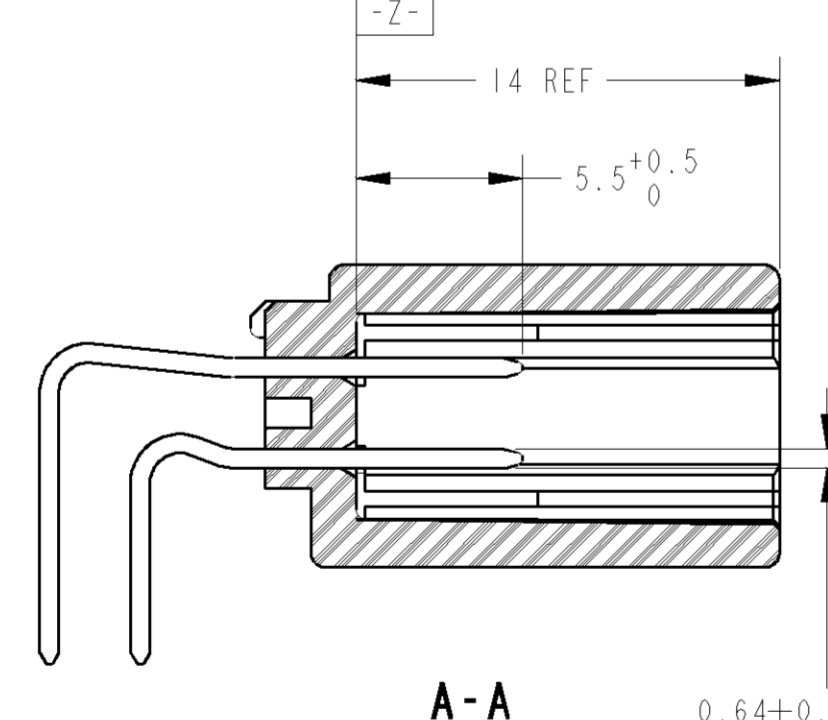
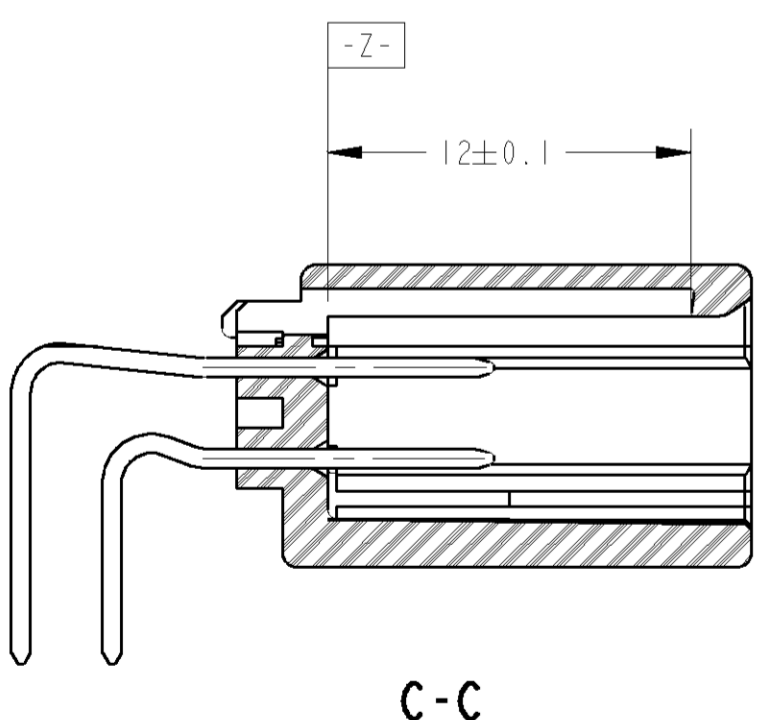
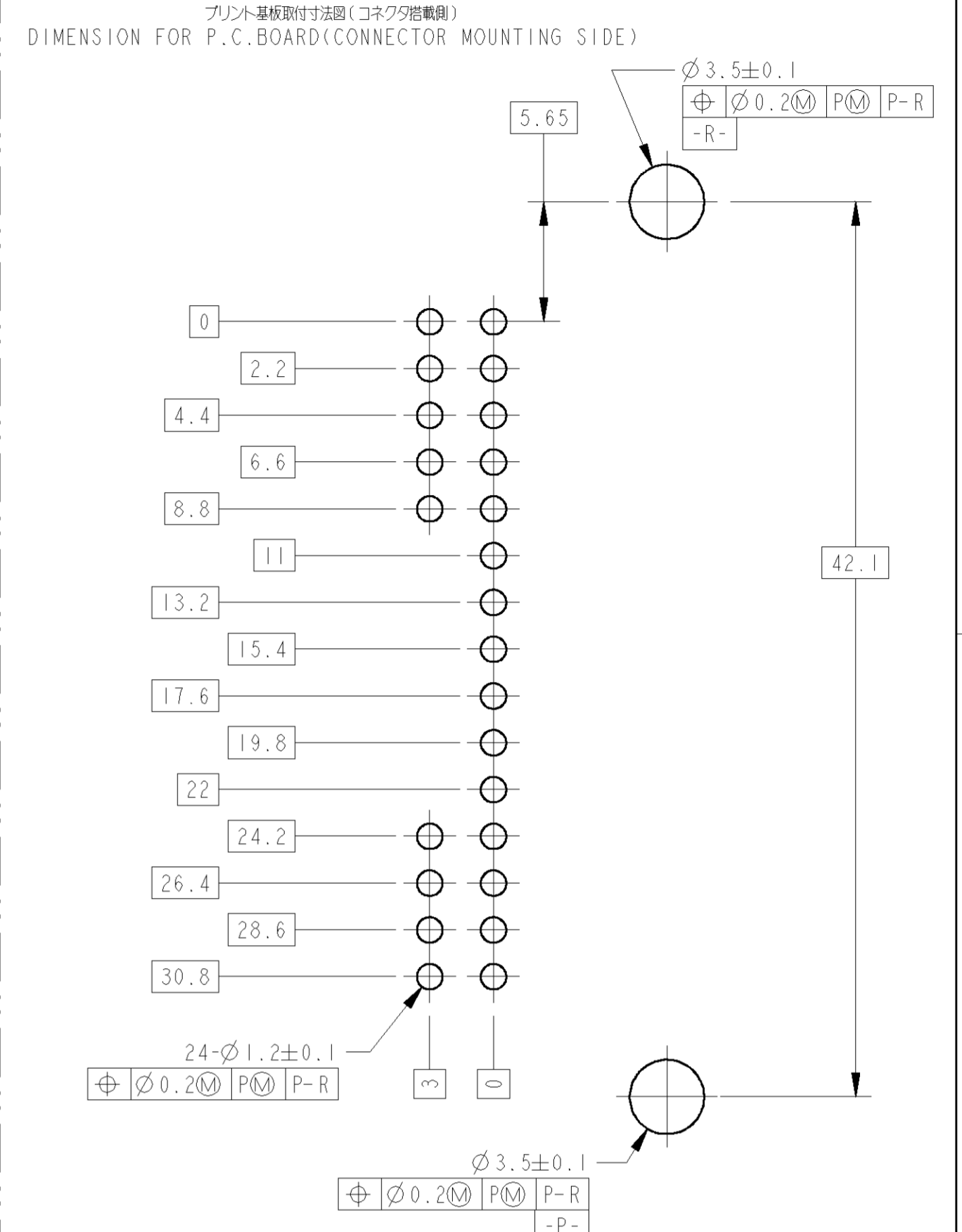
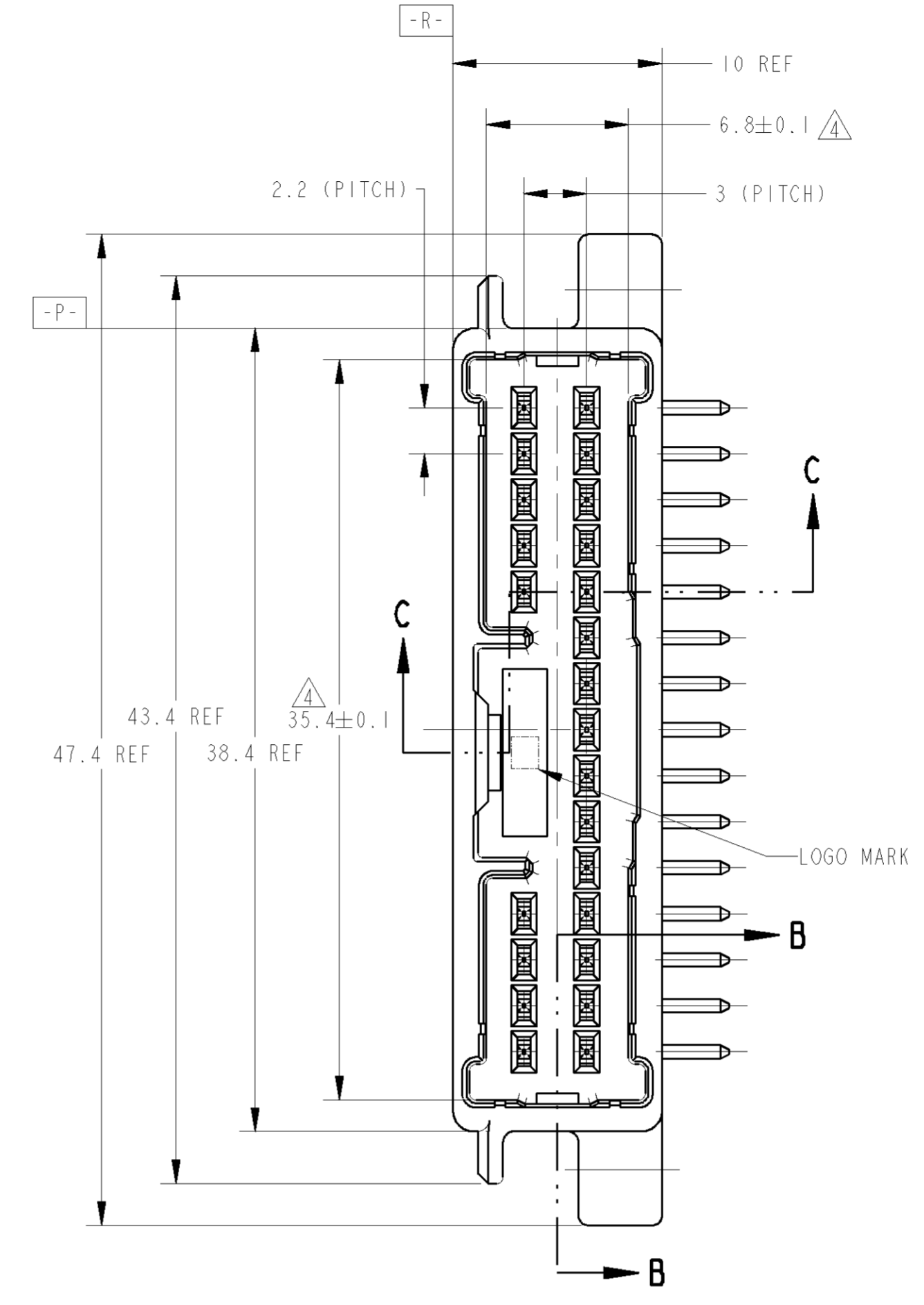
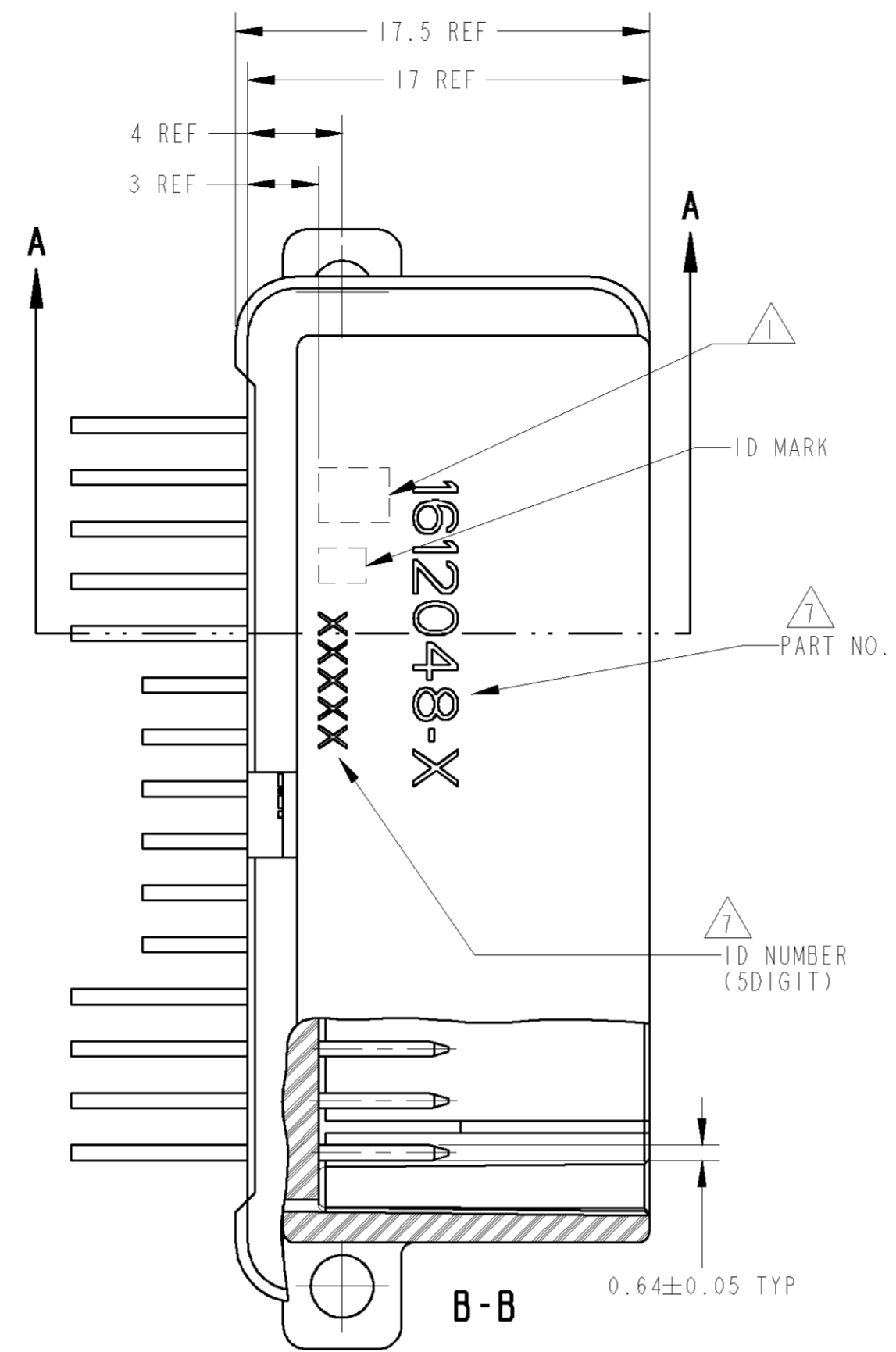
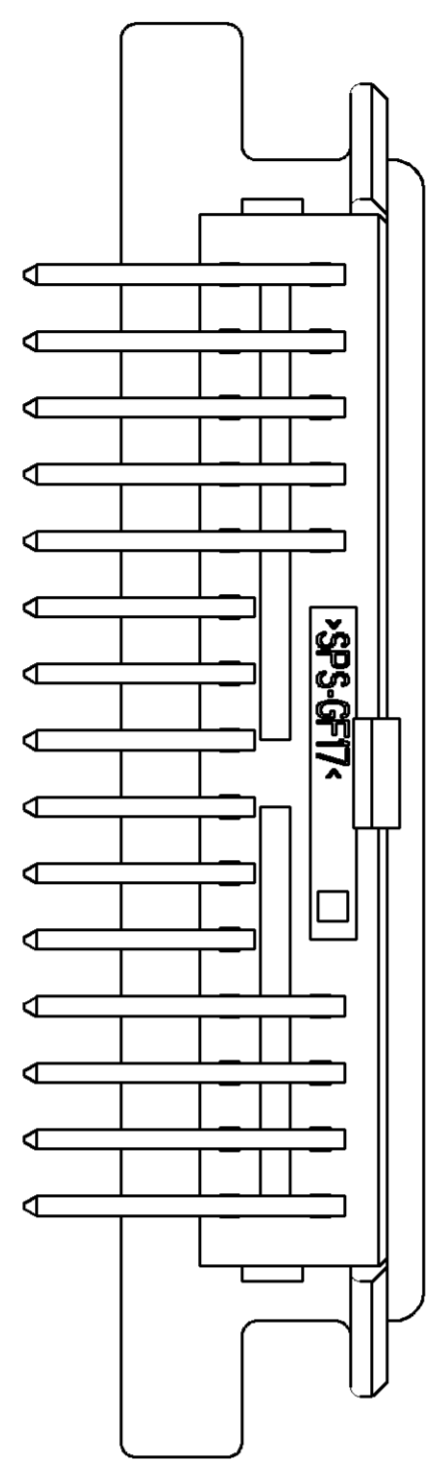
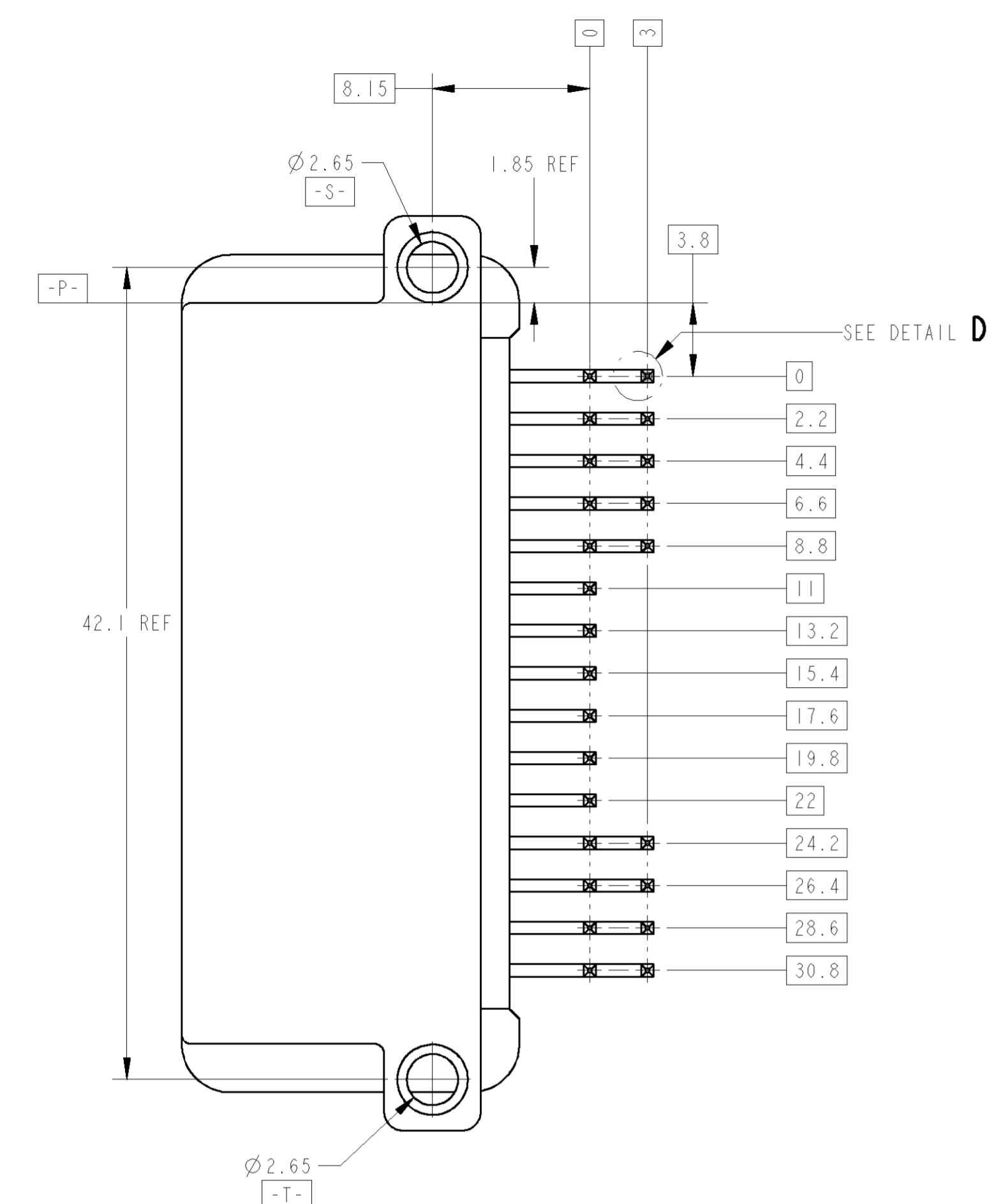


LOC	DIST	REV	DESCRIPTION	ECR	DATE	OWN	APPV
J		B	REVISED	ECR-10-006078	27MAY10	TS	KB
		B1	REVISED	ECR-10-012235	11JUN10	KF	HY



- △ コンタクト仕上識別マーク
- 適用ねじ: JIS B1115, B1122タッピングねじ、各2種、呼び径3mm、長さTABLE-1 参照
- ねじ締めトルク管理値(参考値)は0.392N・m MAX 但し、AMP採用基板ねじの組み合わせの場合、よって、管理値は別途規定すること
- △ -Z- は6mmの位置で測定
- △ 印刷番号はFIG.1参照
- △ 検査相手: 製品規格108-5829参照
- △ ID MARK, PART NUMBERを表示。

- △ MARKING FOR DESCERMENT OF THE CONTACT FINISH
- APPLICABLE SCREW: PAN-HEADED, TYPE 2 TAPPING SCREW, NOMINAL DIAMETER 3mm LENGTH: SEE TABLE-1 (JIS B1115, B1122)
- FASTENING TORQUE (FOR REFERENCE): 0.392N・m MAX THIS FASTENING TORQUE IS COMBINATION OF EVALUATION TAPPING SCREW AND EVALUATION PCB SO, TORQUE FOR OPERATION SHOULD BE PROVIDED RESPECTIVELY.
- △ MEASURED AT 6mm FROM -Z-
- △ CONTACT COMPOSITION; REFERRED TO FIG.1
- △ MATING CONNECTOR; SEE PRODUCT SPECIFICATION 108-5829.
- △ ID MARK, PART NUMBER INDICATED.

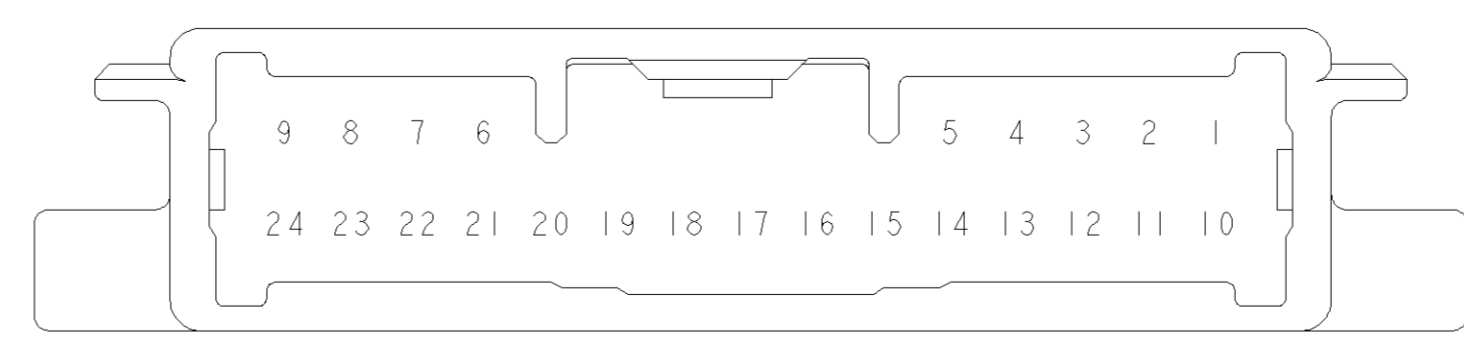
TABLE-1

プリント基板板厚(mm) THICKNESS OF PCB (mm)	1.2	1.6
固定用ねじ長さ(mm) NOMINAL LENGTH OF SCREW (mm)	5	6

THE DRAWING IS UNPUBLISHED. RELEASED FOR PUBLICATION. IF IT IS SUBJECT TO CHANGE, SEE TOGETHER WITH THE LATEST REVISION INFORMATION. DIMENSIONS: UNLESS OTHERWISE SPECIFIED: UNIT: mm		TOLERANCES UNLESS OTHERWISE SPECIFIED: 寸法 ±0.3 H-PLC ±0.5 H-PLC 10-5 H-PLC 10-10 H-PLC 10-13 H-PLC 10-001 H-PLC 10-001		DWN: K. FURUYAMA IOAPRO3 CHK: S. HIRANUMA IOAPRO3 APVD: K. ASAI IOAPRO3 PRODUCT SPEC: 108-5829 APPLICATION SPEC: 4-PLC-10-001 ANGLES: 4:11-78045		Tyco Electronics Corporation Kawasaki, Japan 025 24P LOW PROFILE CAP HOUSING ASSY	
MATERIAL: HOUSING: SPS CONTACT: BRASS		FINISH: SEE SHEET 2 OF 2		WEIGHT: 4.90 g		SIZE: A1 CASE CODE: 00779 DRAWING NO: 1612048 CUSTOMER DRAWING	
AMP 4805 REV 31MAR2000		SCALE 4:1		SHEET 1 OF 2		REV B1	

LOC	DIST	REVISIONS						
		F	LYR	DESCRIPTION	ECR	DATE	DWN	APVD
J				SEE SHEET 1 OF 2				

7 (W/O COLOR)	PAPER BOX タンホール箱	PLASTIC TUBE プラスチックチューブ	1-24	—#—	1-24	GRAY 灰色	1-1612048-6	
7 (W/O COLOR)	PLASTIC BOX 通い箱	PLASTIC TUBE プラスチックチューブ	1-24	—#—	1-24	GRAY 灰色	1-1612048-5	
5 (W/O COLOR)	PLASTIC BOX 通い箱	PLASTIC TUBE プラスチックチューブ	1-24	14-19	1-13,20-24	GRAY 灰色	1-1612048-2	
6 (W/O COLOR)	PLASTIC BOX 通い箱	PLASTIC TUBE プラスチックチューブ	1-24	1,3,6,7,10,12 16-19,21,22	2,4,5,8,9,11 13-15,20,23,24	NATURAL 自然色	1-1612048-1	
4 (W/O COLOR)	PAPER BOX タンホール箱	PLASTIC TUBE プラスチックチューブ	1-24	—#—	1-24	NATURAL 自然色	1-1612048-0	
5 (W/O COLOR)	PLASTIC BOX 通い箱	PLASTIC TUBE プラスチックチューブ	1-24	14-19	1-13,20-24	NATURAL 自然色	1612048-9	
3 (W/O COLOR)	PAPER BOX タンホール箱	PLASTIC TUBE プラスチックチューブ	1-24	17-20	1-16,21-24	GRAY 灰色	1612048-8	
3 (W/O COLOR)	PLASTIC BOX 通い箱	PLASTIC TUBE プラスチックチューブ	1-24	17-20	1-16,21-24	GRAY 灰色	1612048-7	
4 (W/O COLOR)	PLASTIC BOX 通い箱	PLASTIC TUBE プラスチックチューブ	1-24	—#—	1-24	NATURAL 自然色	1612048-6	
3 (W/O COLOR)	PAPER BOX タンホール箱	PLASTIC TUBE プラスチックチューブ	1-24	17-20	1-16,21-24	NATURAL 自然色	1612048-5	
3 (W/O COLOR)	PLASTIC BOX 通い箱	PLASTIC TUBE プラスチックチューブ	1-24	17-20	1-16,21-24	NATURAL 自然色	1612048-4	
OBSOLETE	1 (W/O COLOR)	PAPER BOX タンホール箱	PLASTIC TUBE プラスチックチューブ	SAME AS 1612048-1			1612048-3	
OBSOLETE	2 (W/O COLOR)	PLASTIC BOX 通い箱	PLASTIC TUBE プラスチックチューブ	1-24	17-20	1-16,21-24	NATURAL 自然色	1612048-2
1 (W/O COLOR)	PLASTIC BOX 通い箱	PLASTIC TUBE プラスチックチューブ	1-24	—#—	1-24	NATURAL 自然色	1612048-1	
MARKING マーキング	OUTER 外表	INNER 内表	SOLDERING SIDE 半田付け部	CONTACT SIDE 接触部側	CONTACT SIDE 接触部側	COLOR 色	PART NUMBER 製品番号	
	PACKING STYLE 梱包形態		CONTACT FINISH コンタクト仕上					



△ FIG.1 CONTACT COMPOSITION
コンタクト回路構成

DIMENSIONS: mm		TOLERANCES UNLESS OTHERWISE SPECIFIED: mm		DWN -	CHK -	APVD -	NAME -
9-PLC ±0.3		9-PLC ±0.3		Tyco Electronics Tyco Electronics Corporation Kawasaki, Japan		PRODUCT SPEC 025 24P LOW PROFILE CAP HOUSING ASSY	
11-PLC ±0.5		11-PLC ±0.5		SIZE A		CAGE CODE 00779	
13-PLC ±0.1		13-PLC ±0.1		DRAWING NO 1612048		RESTRICTED TO	
14-PLC ±0.001		14-PLC ±0.001		WEIGHT SEE SHEET 1 OF 2		SHEET 2 OF 2	
ANGLES SEE SHEET 1 OF 2		FINISH SEE TABLE		CUSTOMER DRAWING		REV B	