

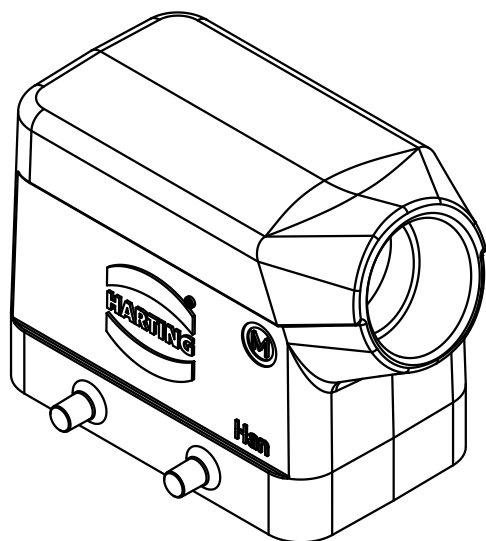
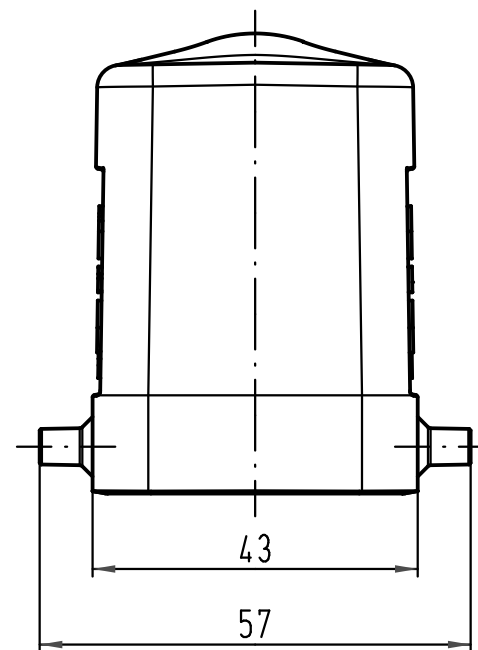
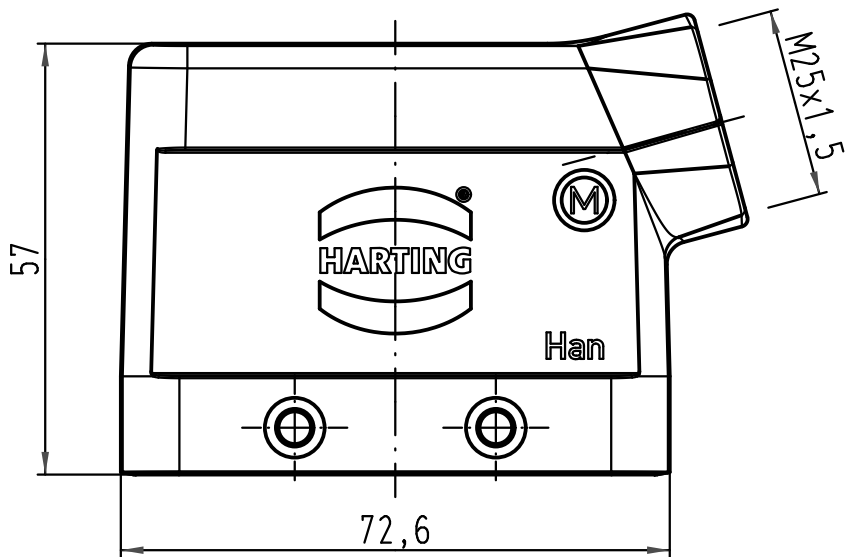
1 2 3 4 5 6

A

B

C

D



All Dimensions in mm Original Size DIN A 4		Techn. Character.			Nicht tolerierte Maße/ Free size tolerances		
			Dat.	Name	Maßstab/ Scale 1:1	Han 10B-gs-M25 Tüllengehäuse hood	
		Detail.	20.12.10	Spr			
		Insp.		Be			
		Stand.					
A			HARTING Electric GmbH & Co. KG			TB 19 30 010 1521	
Mod.	Dat.	Name	D-32339 Espelkamp				
						Sub. TB 19 30 010 1521 v. 23.09.03	Blatt/ page