

Aufnahme fuer Schweißbolzen Ø /
Intended for welded stud Ø

Abbindefestigkeit (N) min. /
Tensile strength (N) min.

Loch Ø / Hole size

siehe Lochbild ①
see hole drawing ①

Blechdicke / Panel thickness

0.6 bis 2.5mm

Rundst. Ø / Round diameter

Werkstoff / Material

PA6.6 hitzestabilisiert,
schlagzäh mod.,
schwarz
PA6.6 heatstabilized,
impact resistant mod.,
black

Toleranzen / Tolerances

Keine ohne Toleranzangaben nach
DIN 1020 / No dimensions
without tolerance details to
DIN 1020 / ISO

ALSFUERUNGSHILFE / PERFORMANCE
SPECIFICATION / SPEC.

Änderungsstand / Revision level

Seite / part	Zeichnung / drawing
0	1
0	2

Beschreibung der Änderung/
Revision Record

Toleranz hinzu	Steiner	01.07.02	Spieez	01.07.02
Lochbild hinzu; Rippen hinzu	Steiner	19.09.02	Spieez	19.09.02

Gesamt
Changed

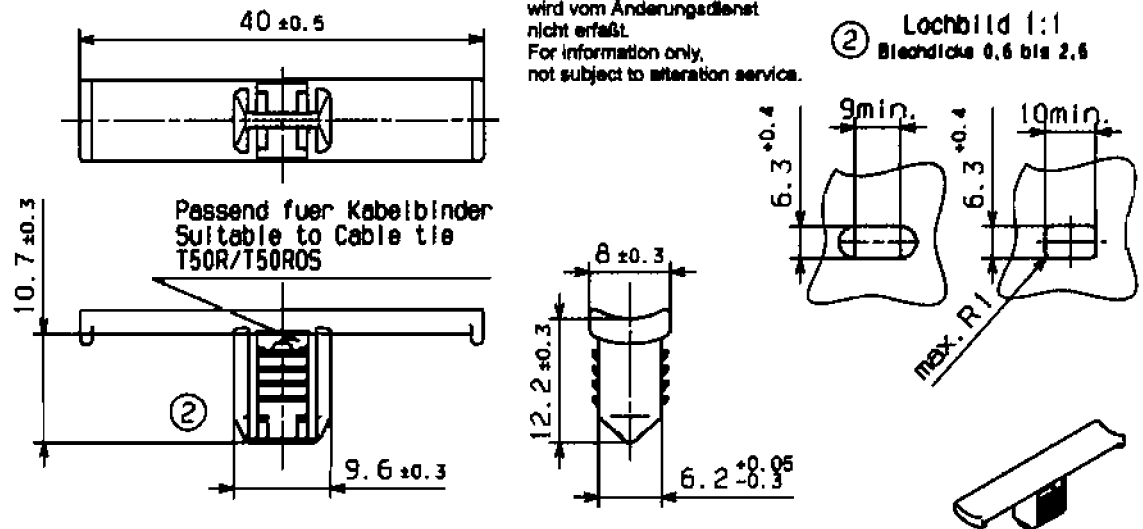
Datum
Date

Geprüft
Approved

Datum
Date

Nur zur Information,
wird vom Änderungsdienst
nicht erfasst.
For information only,
not subject to alteration service.

② Lochbild 1:1
Blechdicke 0.6 bis 2.5



Nicht bewusste Einzelheiten nach Wahl des Herstellers
No specified dimensions ecc. to manufacturer's choice

CATIA
v. 2.4



Gez. / Drawn 25.06.02 Steiner
Gep. / Appr. 25.06.02 Schigek

Maßstab / Scale 2:1; 1:1

NT-163-01

HellermannTyton
HellermannTyton GmbH

Grosser Hauptweg 46, 25436 Tornesch
Telefon: 04122 / 741-1
Telefax: 04122 / 741-800

Benennung / Title
Wickelclip
Winding clip

Zeichnungs-Nr. / Drawing-No

14.1603

Format
D. Size A4
Blatt
Sheet

received
8/30/04

ENTERED
8/30/04

XCL-HMAN071CST