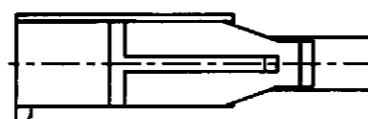
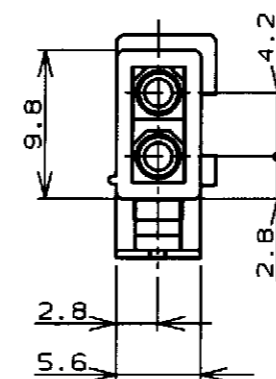
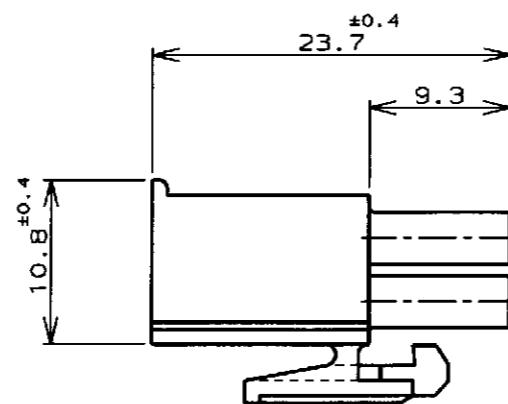
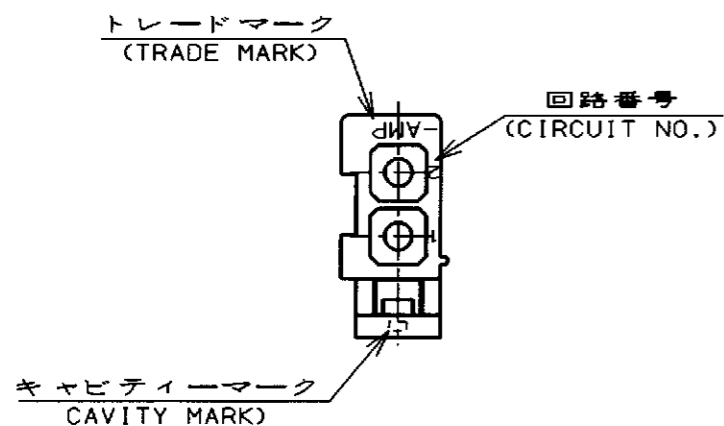


LOC		DIST		REVISIONS			DATE	DWN	APVD
				P	LTR	DESCRIPTION			
				D1		REVISED PER ECO-11-005294	05APR11	RK	HMR



注記;

1. 使用端子型番は170359, 170360, 170361, 170362
2. 嵌合相手ハウジング型番は172157

NOTE;

1. APPLICABLE CONT P/N: 170359, 170360, 170361, 170362
2. MATING HSG P/N: 172157

黒 (BLACK)	1-172165-9
青 (BLUE)	1- -6
緑 (GREEN)	1- -5
赤 (RED)	1- -2
自然色 (NATURAL)	172165-1
色 (COLOR)	型番 (P/N)
WIRE RANGE 包含電線断面積	INSULATION DIA 被覆外径

DIMENSIONS: 単位: 純 mm 		TOLERANCES UNLESS OTHERWISE SPECIFIED 一般公差 (GENERAL TOLERANCE) ±0.3		DWN (M. Yamazaki) 8 Jun '98 CHK (M. Shimizu) 15 JUN 98 APVD (M. Shimizu) 15 JUN 98		NAME 2極ミニユニバーサルメイトンロックプラグハウジング (UL94V-0) 2Pos MINI UNIVERSAL MATE-N-LOCK CONN.PLUG HOUSING (UL94V-0)	
MATERIAL 材料 66ナイロン UL94V-0 (66NYLON UL94V-0)		FINISH 仕上 //		PRODUCT SPEC 製品規格 108-5138		SIZE A3	
WEIGHT //		INSTRUCTION SHEET 取り扱い説明書 IS-105J		DRAWING NO 番号 172165		RESTRICTED TO	
CUSTOMER DRAWING				SCALE 尺度 2-1		SHEET 1 OF 1 REV D1	

