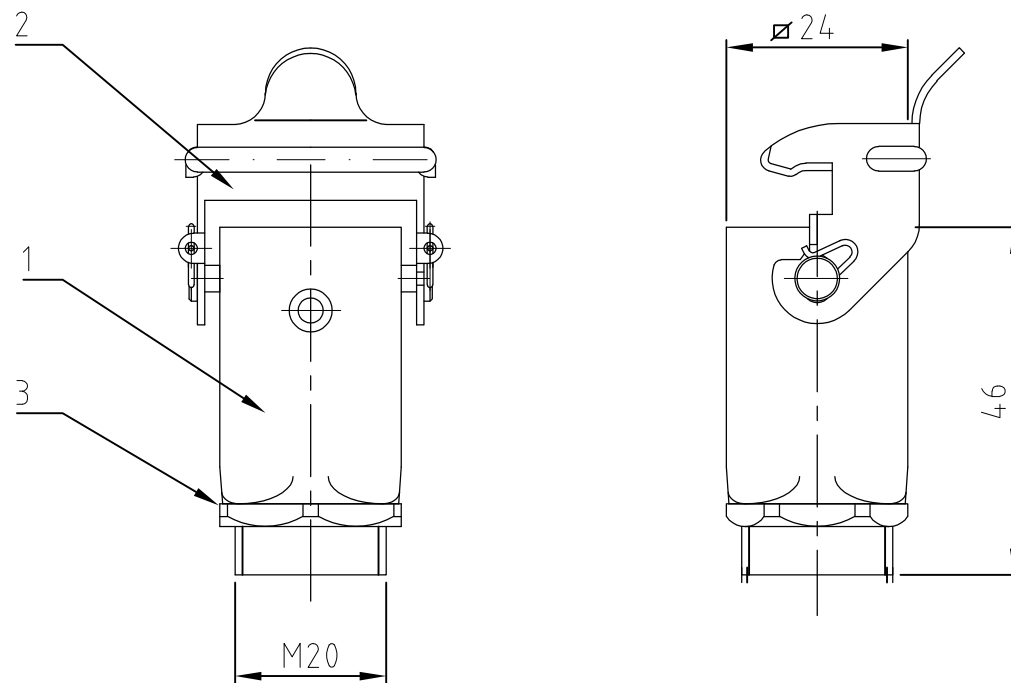


THIS DRAWING IS UNPUBLISHED. VERTRAULICHE UNVERÖFFENTLICHTE ZEICHNUNG		RELEASED FOR PUBLICATION FREI FUER VERÖFFENTLICHUNG		MATED WITH: PASSEND ZU: Bg1		LOC Al		DIST -		REVISIONS ÄNDERUNGEN					
© COPYRIGHT - By -		ALL RIGHTS RESERVED. ALLE RECHTE VORBEHALTEN				P		LTR		DESCRIPTION BESCHREIBUNG		DATE	DWN	APVD	
						PROJECT NR.:				A1 neu gezeichnet		Eg00-0051-02	08.01.03	SR	SM
										A2 ECR-13-015411		100CT13	GSK	MKO	
										A3 ECR-13-019172		18DEC2013	KR	MKO	



Notes

- ① Material: zink diecast
- ② Surface: - Varnisch grey
- ③ Varnish on the inside not necessarily

Bemerkungen

- ① Material: Zink-Druckguß Legierung
- ② Oberfläche: - Lackierung grau
- ③ Lackierung im Gehäuseinnere ist nicht notwendig

1	Einschraubegehäuse HA3	Zink/zinc diecast	-	1	-		
1	1 6-Kant-Mutter	Stahl/steel	vernickelt	3	M20		
1	1 LB-Bügel	Stahl/steel	verzinkt	2	-		
	1 Einschraubgehäuse HA3	Zink/zinc diecast	-	1	-		
0-2	0-1	DESCRIPTION / BENENNUNG	MATERIAL	SURFACE / OBERFLÄCHE	COLOR / FARBE	ITEM NO. POS.	REMARKS / BEMERKUNGEN

HA-EMV.3.EG-LB/A.1.M20.Z	HA.3.EG-LB/A.1.M20.Z	ORDERING TEXT / BESTELLTEXT	THIS DRAWING IS A CONTROLLED DOCUMENT. DIESE ZEICHNUNG IST EIN KONTROLLIERTES DOKUMENT.		DWN Schneider	08.01.03	TE Connectivity				
			DIMENSIONS: MASSE/MAßE: mm		TOLERANCES UNLESS OTHERWISE SPECIFIED: ALL GEMEINTOLERANZEN					CHK Schweiger	08.01.03
				ISO 8015 ISO 2768 - mH -E DIN 16901 - 14.0		NAME		Surface mounted hous. thread outside Einschraubgehäuse HA.3.EG-LB/A.1.M20.Z			
		MATERIAL		FINISH/OBERFLÄCHE/FARBE		APPLICATION SPEC. VERARBEITUNGSSPEZ.		SIZE	CAGE CODE	DRAWING NO ZEICHNUNGS-NR.	RESTRICTED TO NUR FUER
		①		②		-		A3	00779	G-1102874	-
CUSTOMER DRAWING/KUNDENZEICHNUNG							SCALE MASSSTAB	1:1	SHEET BLATT	1 OF VON 1	REV A3