

1 2 3 4 5 6

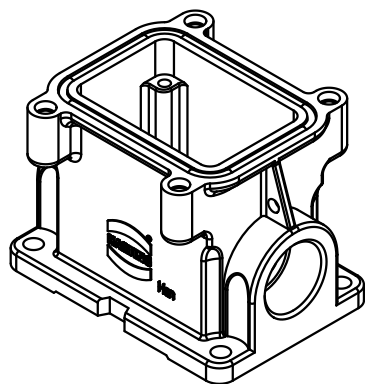
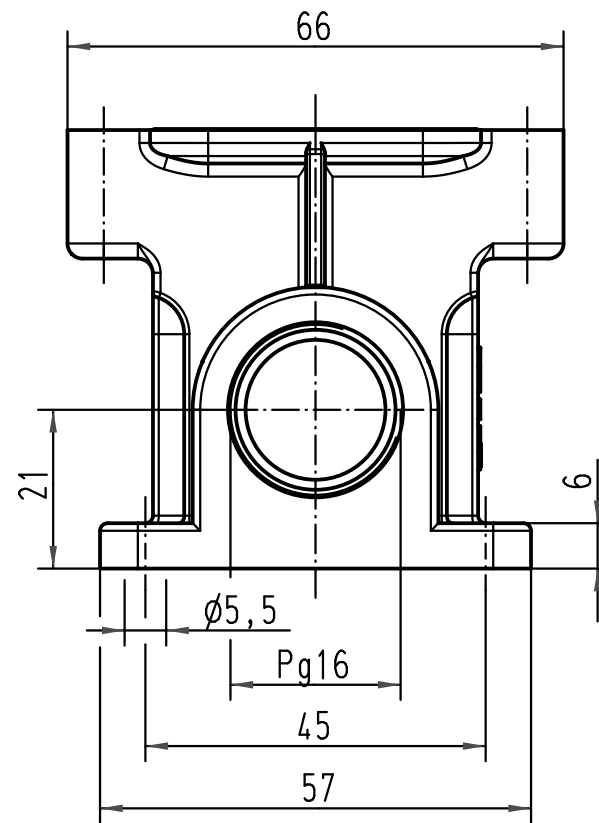
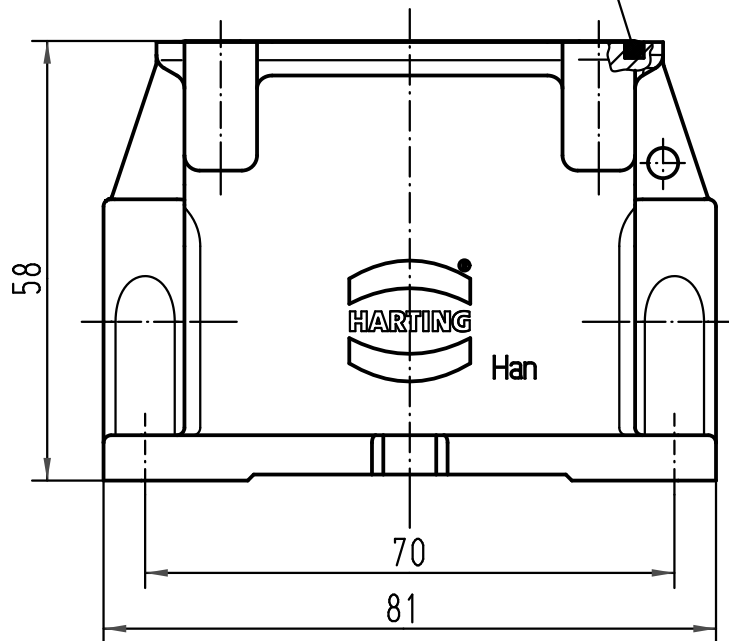
A

B

C

D

Dichtung/  
seal



All Dimensions in mm Original Size DIN A 4			Techn. Character.			Nicht tolerierte Maß/Free size tolerances		
				Dat.	Name	Maßstab/Scale  1:1	<b>Han 6EMV-asg2-16</b> Sockelgehäuse/ housing surface mounting	
			Detail.	24.02.03	DY			
			Insp.		KR			
			Stand.					
413209	08.10.07	Ho	HARTING Electric GmbH & Co. KG				<b>TB 09 62 006 1205</b>	
410385			D-32339 Espelkamp					
Mod.	Dat.	Name					Sub. f. TB 09 62 006 1205 v. 26.09.96	
							Blatt/page	