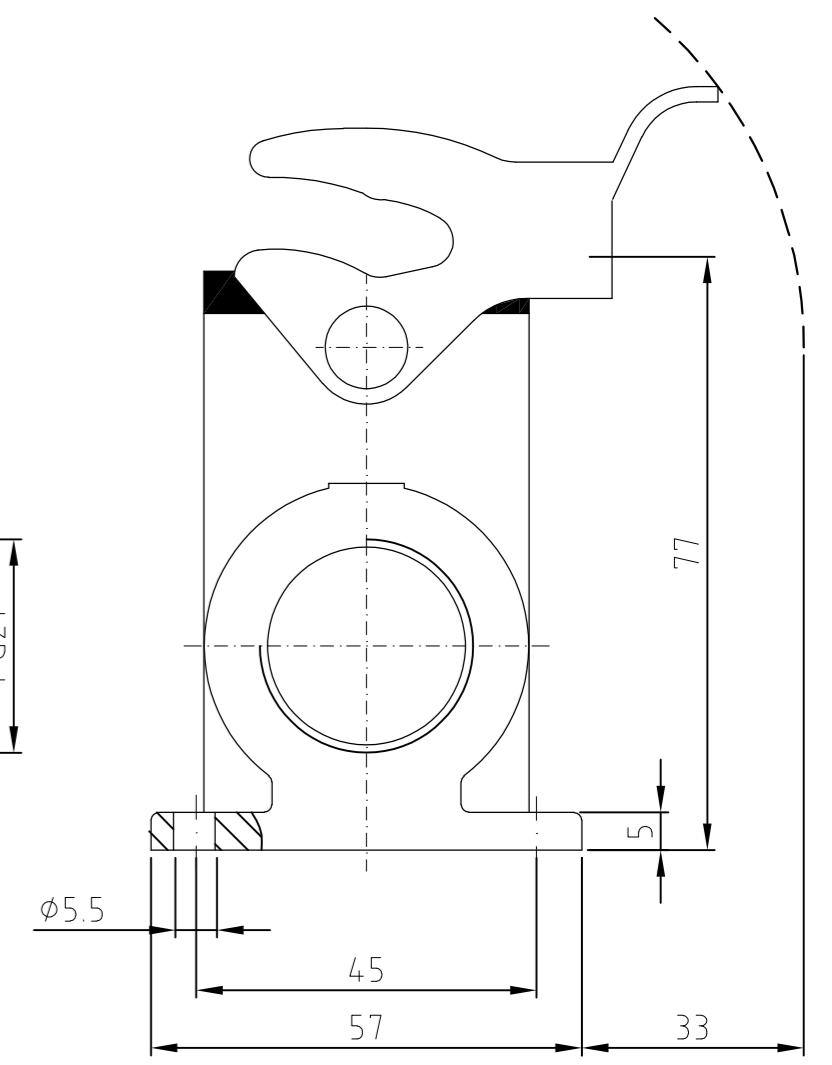
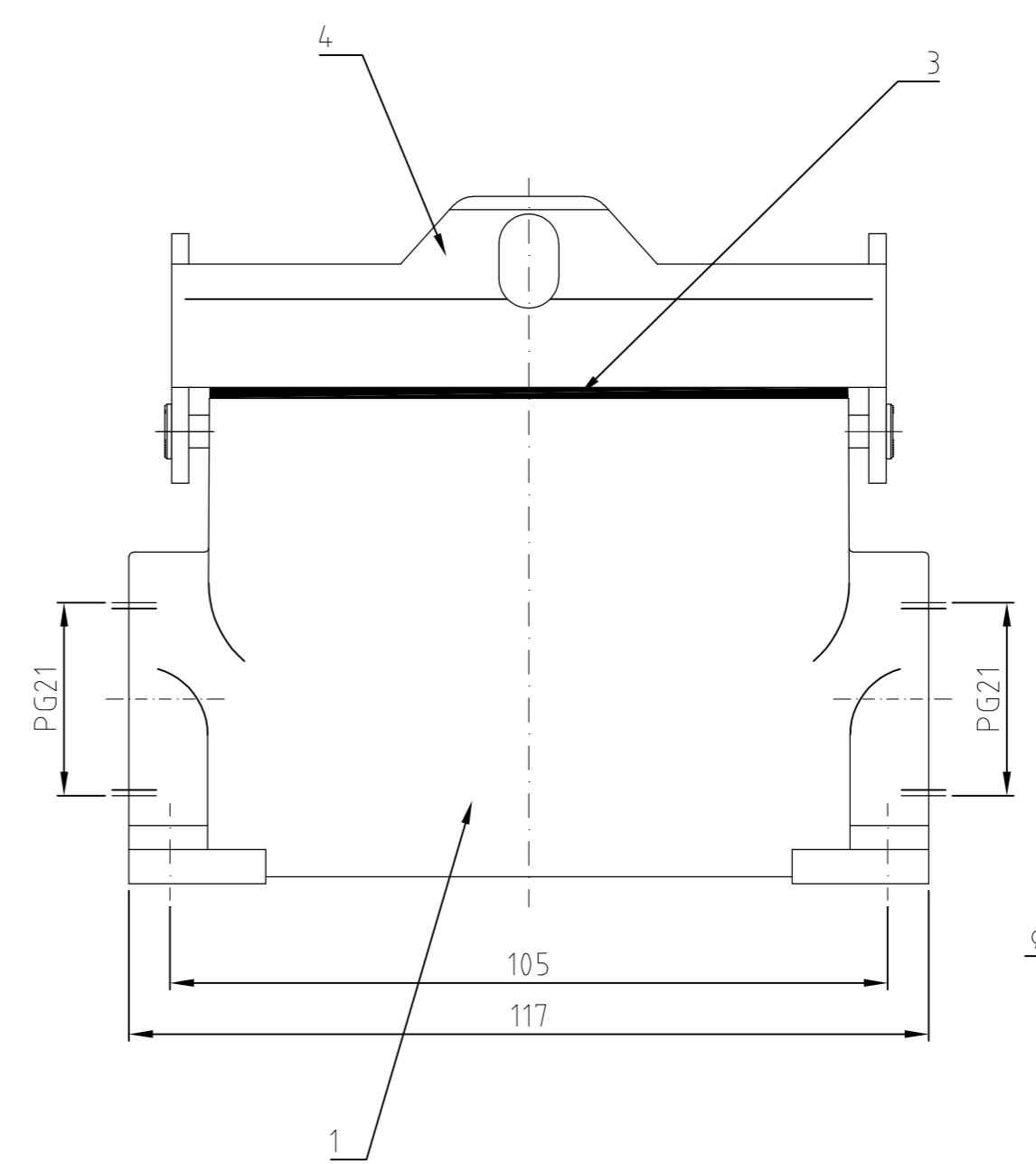
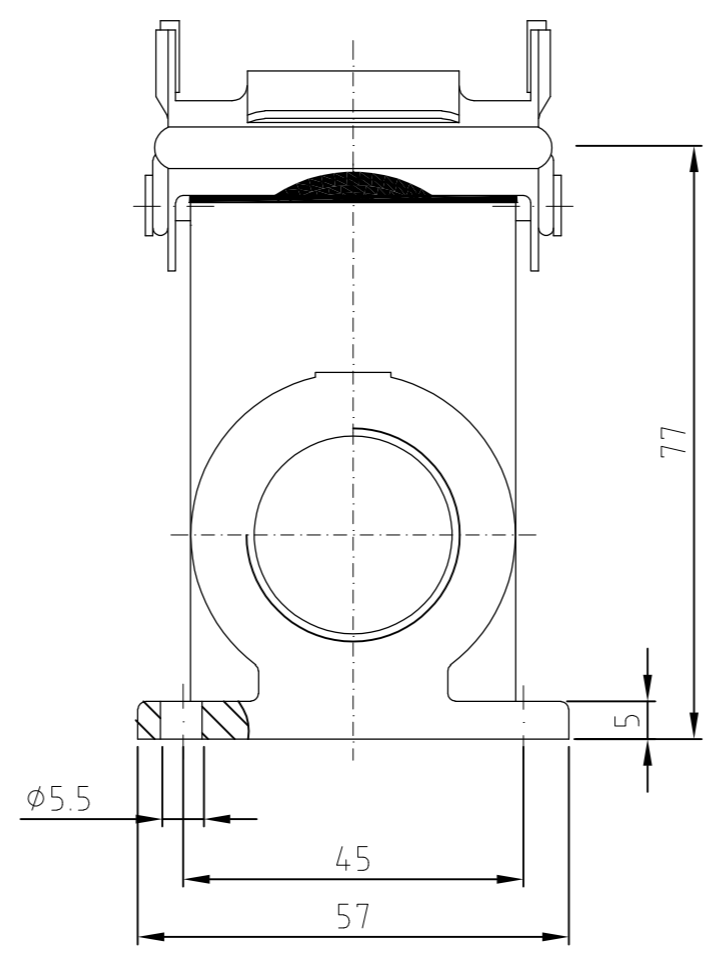
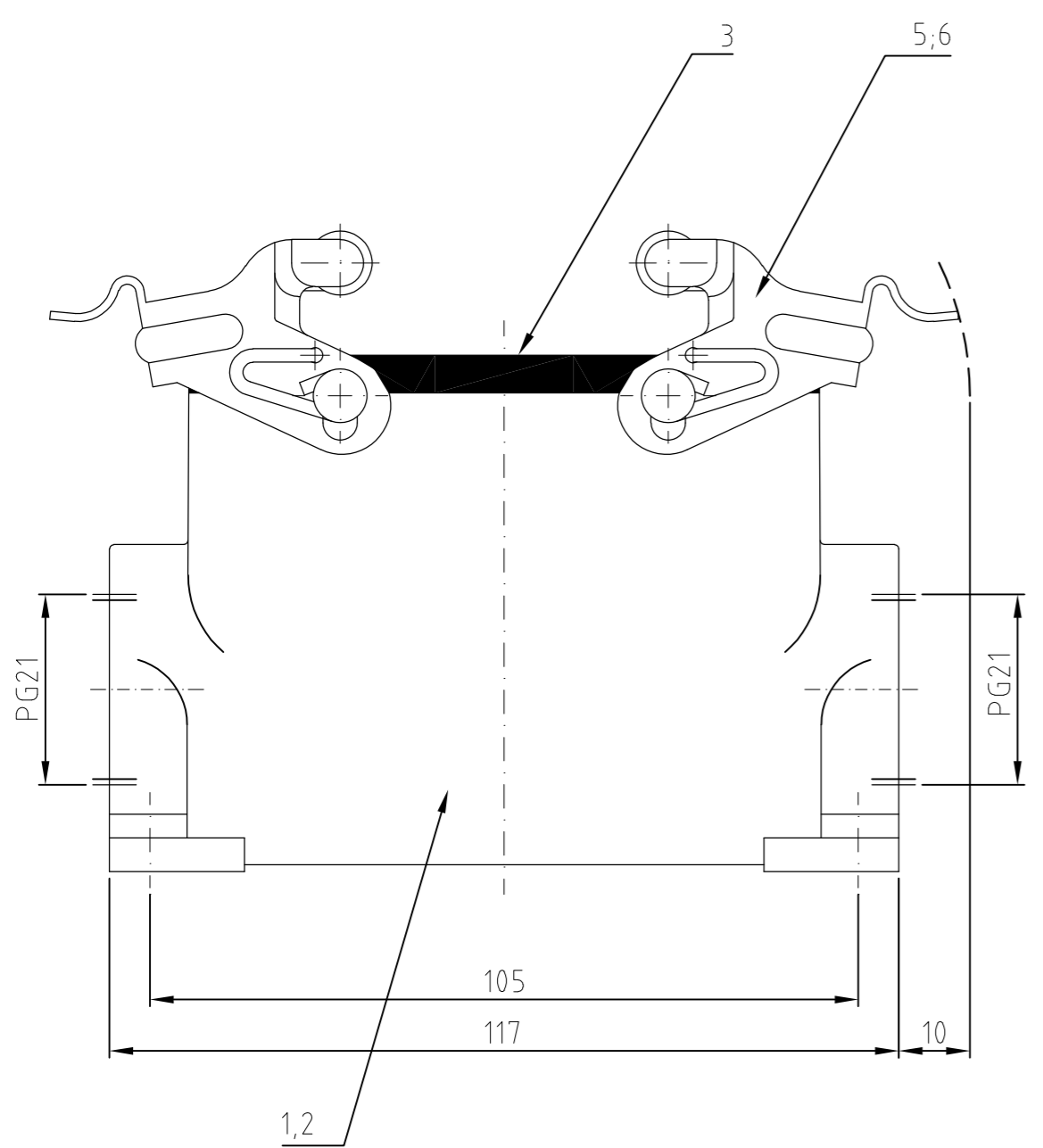


LOC	DIST	REVISIONS					
AI	-	P	LTR	DESCRIPTION	DATE	DWN	APVD
PROJEKT NR:	-	A2	ECR-10-017493		31.01.11	SR	AR



- Notes:
- ① Material: Housing: aluminium diecasting alloy
Seals: Neoprene
 - ② Surface: Varnish- grey
- aluminium oxid + varnish black
 - ③ Varnish on the inside not necessarily
- Bemerkungen:
- ① Material: Gehäuse: Alu-Druckguß-Legierung
Dichtung: Neoprene
 - ② Oberfläche: Lackierung - grau
- Aluminium oxid + Lackierung schwarz
 - ③ Lackierung im Gehäuseinnere ist nicht notwendig

OBSOLETE	2	VS-Bügel/clip positioner	V2A/stainless steel	blank/even	6			
	2	VS-Bügel/clip positioner	Stahl/steel	verzinkt/zink plated	blue/blau	5		
	1	LB-Bügel/side clip	Stahl/steel	verzinkt/zink plated	blue/blau	4		
	1	1 Profildichtung/seal	Neoprene		black/schwarz	3		
	1	1 Sockelgehäuse HD-K/ surface mounted housing side entry	aluminium/ALU	Aluminiumoxid	black/schwarz	2		
	1	1 Sockelgehäuse HD/ surface mounted housing side entry	aluminium/ALU		grey/grau	1		
1-2	2-1	1-1	DESCRIPTION / BENENNUNG	MATERIAL	SURFACE / OBERFLÄCHE	COLOR / FARBE	ITEM NO. POS.	REMARKS / BEMERKUNGEN
HD.40.SG-LB.2.21.Z	HD-K.40.SG-VS.2.21.Z	HD.40.SG-VS.2.21.Z	<p>THIS DRAWING IS A CONTROLLED DOCUMENT FOR AMP INCORPORATED IT IS SUBJECT TO CHANGE AND THE CONTROLLING ENGINEERING ORGANIZATION SHOULD BE CONTACTED FOR THE LATEST REVISION. DIESES ZEICHNUNGS-DOKUMENT WIRD DURCH AMP INCORPORATED KONTROLLIERT ÄNDERUNGEN, DIE DEM TECHNISCHEN FORTSCHRITT DIENEN, SIND VORBEHALTEN. DEN JEWELIGS LETZTLIEGENDEN ÄNDERUNGSSTAND ERFAHREN SIE AUF ANFRAGE.</p> <p>DIMENSIONS: DIMENSIONEN: mm</p> <p>TOLERANCES UNLESS OTHERWISE SPECIFIED: ALLGEMEINTOLERANZEN ISO 8015 ISO 2768 - mH - E DIN 16901 - 140</p> <p>FINISH / OBERFLÄCHE / FARBE</p>		<p>DWN Schneider 21.08.03</p> <p>CHK Schweiger 21.08.03</p> <p>APVD - NAME</p> <p>PRODUCT SPEC PRODUKTSPEZ</p> <p>APPLICATION SPEC VERARBEITUNGSSPEZ</p> <p>WEIGHT GEWICHT -</p> <p>CUSTOMER DRAWING / KUNDENZEICHNUNG</p>		<p>Tyco Electronics Tyco Electronics, AMP GmbH 53757 Sankt Augustin Germany</p> <p>Surface mounted housing side entry ASSY HD.40.SG-VS/LB.2.21.Z</p> <p>SIZE A2 CAGE CODE 00779 DRAWING NO. ZEICHNUNGS-NR. 1102577 RESTRICTED TO NUR FUER -</p> <p>SCALE MASSSTAB 1:1 SHEET BLATT 1 OF 1 VON 1 REV A2</p>	