

4

3

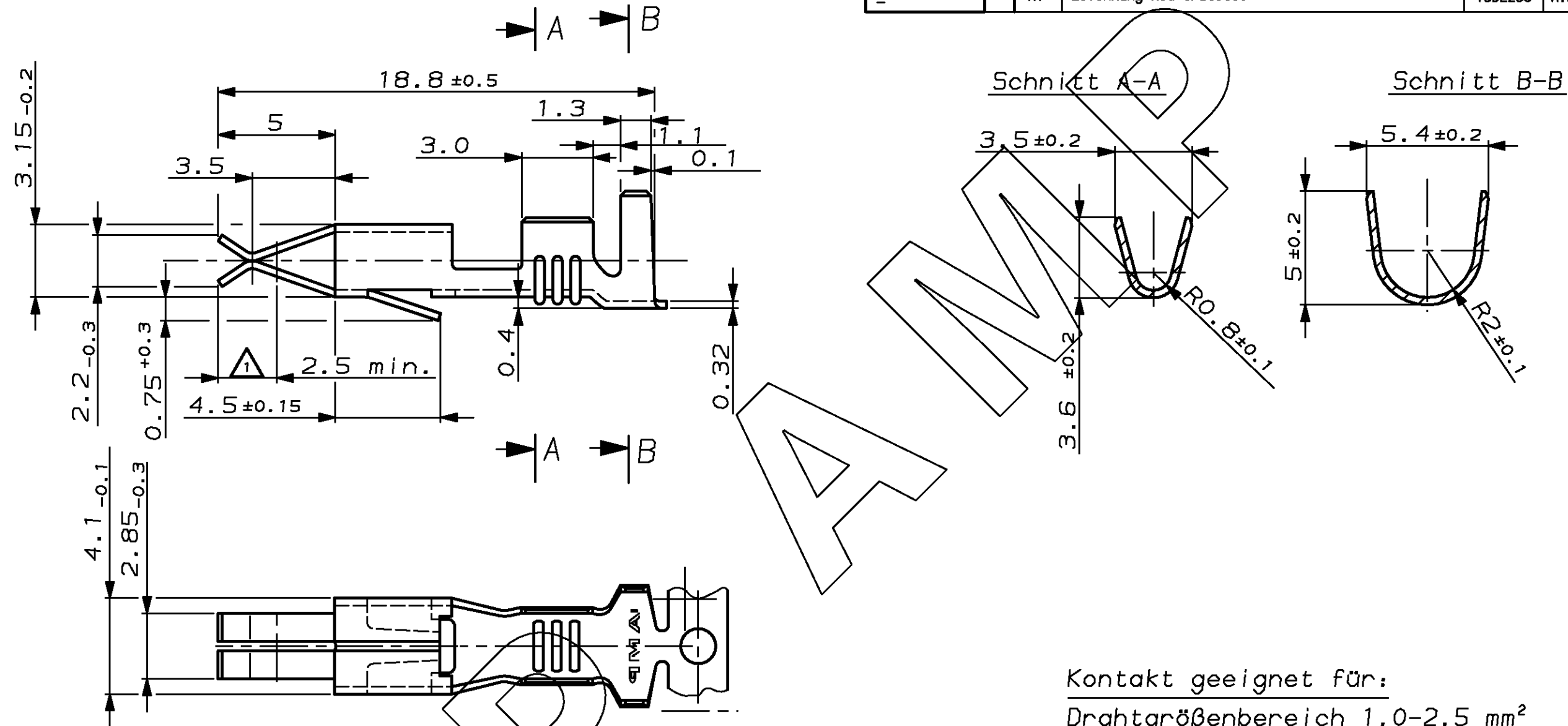
2

1

THIS DRAWING IS UNPUBLISHED. VERTRÄULICHE UNVERÖFFENTLICHTE ZEICHNUNG. RELEASED FOR PUBLICATION FREI FÜR VERÖFFENTLICHUNG. DATED WITH: PASSEND ZU: -

© COPYRIGHT 19- BY AMP INCORPORATED. ALL RIGHTS RESERVED. ALLE RECHTE VORBEHALTEN. REVISIONS AENDERUNGEN DESCRIPTION BESCHREIBUNG DATE DWN APVD

LOC	DIST	P	LTR	REVISIONS	DATE	DWN	APVD
AI	-			AENDERUNGEN	15DEZ98	M.P.	M.B.
PROJECT NR.:		R1		DESCRIPTION			
				BESCHREIBUNG			
				Zeichnung neu erstellt			



Kontakt geeignet für:
 Drahtgrößenbereich 1.0-2.5 mm²
 Isolationsbereich 2.4-3.7 mm

Leitungsquerschnitt in mm²
 CROSS-SECTION IN mm²

SINGLE CONNECTION Einzelanschlag	0.50	0.75	1.00	1.50	2.00	2.50	3.00	4.00	6.00
	X	X	X						
0.50	X	X							
0.75	X	X							
1.00	X								
1.50	X								
2.00									
2.50	X								
3.00									
4.00									
6.00									

Angeschlagener Leiter :
 FLK-Leitung
 Leiter : F-Crimp
 Isolation : F-Crimp

-	925595-6	R	-	Elmedur-X	925597-6	vorverzinnt	-
-	925595-5	R	-	CuSn 4	925597-5	selektiv vergoldet	1
-	925595-4	R	-	CuZn 30	925597-4	vorversilbert	-
-	925595-3	R	-	CuSn 4	925597-3	selektiv versilbert	1
-	925595-2	R	-	CuSn 4	925597-2	vorverzinnt	-
-	925595-1	R	-	CuZn 30	925597-1	vorverzinnt	-
CUSTOMER PART NO	AMP PART NO	REV.	PCS.	MATERIAL	LOOSE PIECE	SURFACE COLOR	ITEM NO

THIS DRAWING IS A CONTROLLED DOCUMENT FOR AMP INCORPORATED. IT IS SUBJECT TO CHANGE AND THE CONTROLLING ENGINEERING ORGANIZATION SHOULD BE CONTACTED FOR THE LATEST REVISION. DIESER ZEICHNUNGSKONTAKT WIRD DURCH AMP INCORPORATED KONTROLLIERT. AENDERUNGEN, DIE DEN TECHNISCHEN FORTSCHRITT DIENEN, SIND VORBEHALTEN. DEN JEMALS LETZTUMLIESTEN AENDERUNGSSTAND ERFAHREN SIE AUF ANFRAGE.

DIMENSIONS, DIMENSIONEN, mm

TOLERANCES UNLESS OTHERWISE SPECIFIED, ALL GEMEINTOLERANZEN

n. ISO 8015
 n. ISO 2768 - mH - E
 n. DIN 16901 - 140

0 PLC ±0.2
 1 PLC ±
 2 PLC ±
 3 PLC ±

ANGLES / WINKEL ±2°
 FINISH / OBERFLAECHE / FARBE

MATERIAL

DWN M.Pfeilschifter 15DEZ98
 CHK M.Bleicher 08JAN99

AMP Deutschland GmbH
 D - 63225 Langen

Junior-Timer Kontakt

SIZE A3 CAGE CODE 00779 DRAWING NO ZEICHNUNGS-NR. C-925595 RESTRICTED TO NUR FUER -

CUSTOMER DRAWING /KUNDENZEICHNUNG MASSSTAB 5:1 BLATT 1 OF 1 REV R1