

NUMBER C-316770



METRIC

PRINT DIST DIMENSIONS IN MM. DO NOT SCALE PRINT

PRINT DIST

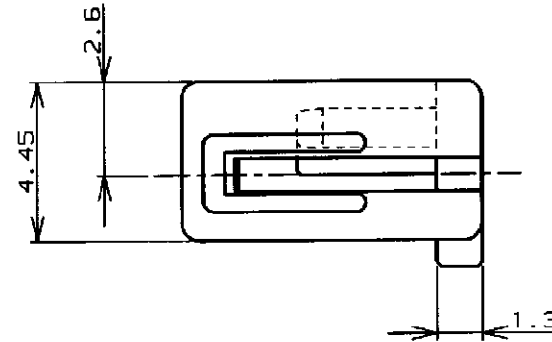
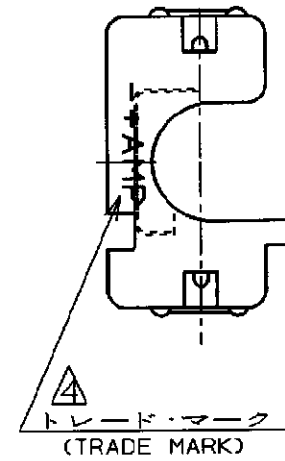
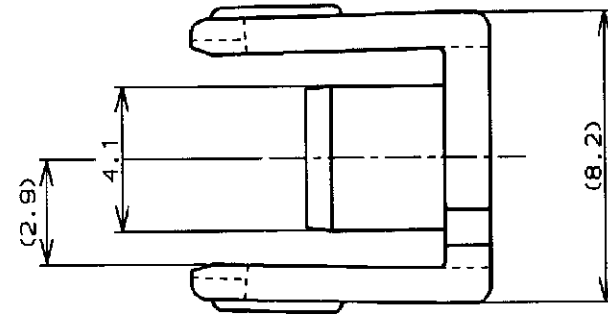
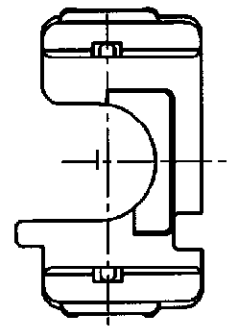


表 2 (TABLE 2)

トレードマーク (TRADE MARK)	生産場所 (MANUFACTURING PLACE)
-AMP OR AMP	日本 (JAPAN)
-+AMP OR AMP	中国 (CHINA(PRC))

プラグハウジング PLUG HOUSING	1	316768-□
キャップハウジング CAP HOUSING	1	316769-□
嵌合相手側製品 MATING CONN,	極数 (Pos.)	型番 (P/N)

表 1
TABLE 1

自然色 (NATURAL)	1	316770-1
プレート色調 (PLATE COLOR)	極数 (Pos.)	型番 (P/N)

注;

- 適用製品規格: 108-5410
 - 嵌合相手側製品型番: 表 1 参照
 - 取扱説明書: 411-5638
- △ 表 2 参照

NOTES;

- PRODUCT SPEC: 108-5410
 - MATING CONN, P/N: SEE FIG. 1
 - INSTRUCTION SHEET: 411-5638
- △ SEE TABLE 2

Copyright ©19 年 日本エー・エム・ピー株式会社		Copyright ©19 年 AMP (Japan), LTD. ALL RIGHTS RESERVED.		AMP		日本エー・エム・ピー株式会社 Tokyo, Japan	
適合電線断面積 (WIRE RANGE)		被覆外径 (INSULATION DIA.)		名称 (NAME) アンプ パワー ダブルロック コネクタ			
— mm ² (AWG -)		1.3 - 2.8 mmφ		1極 3.96mmピッチ ダブルロック プレート			
材料 (MATERIAL)		仕上 (FINISH)		AMP POWER DOUBLE LOCK CONN. 3.96mm PITCH DBL LOCK PLATE 1Pos			
6/6 ナイロン ガラス強化 (UL94V-0)		—		一般公差 (GENERAL TOLERANCE)		番号 (No.)	
DR. 20.FEB '96		DE. 20.FEB '96		10以下: ±0.2		B J C-316770	
DR. N. NAGASHIMA		DE. N. YAMASAKI		10~30以下: ±0.25		尺度 (SCALE)	
CHK. 26.FEB '96		APP. 28.FEB '96		30~100以下: ±0.3		REV. A	
CHK. M. SHINDO		APP. Y. KASHIWA		角 度: ±3°		SHEET 1 OF 1	

(CUSTOMER DRAWING) 参考 ☒ 面