

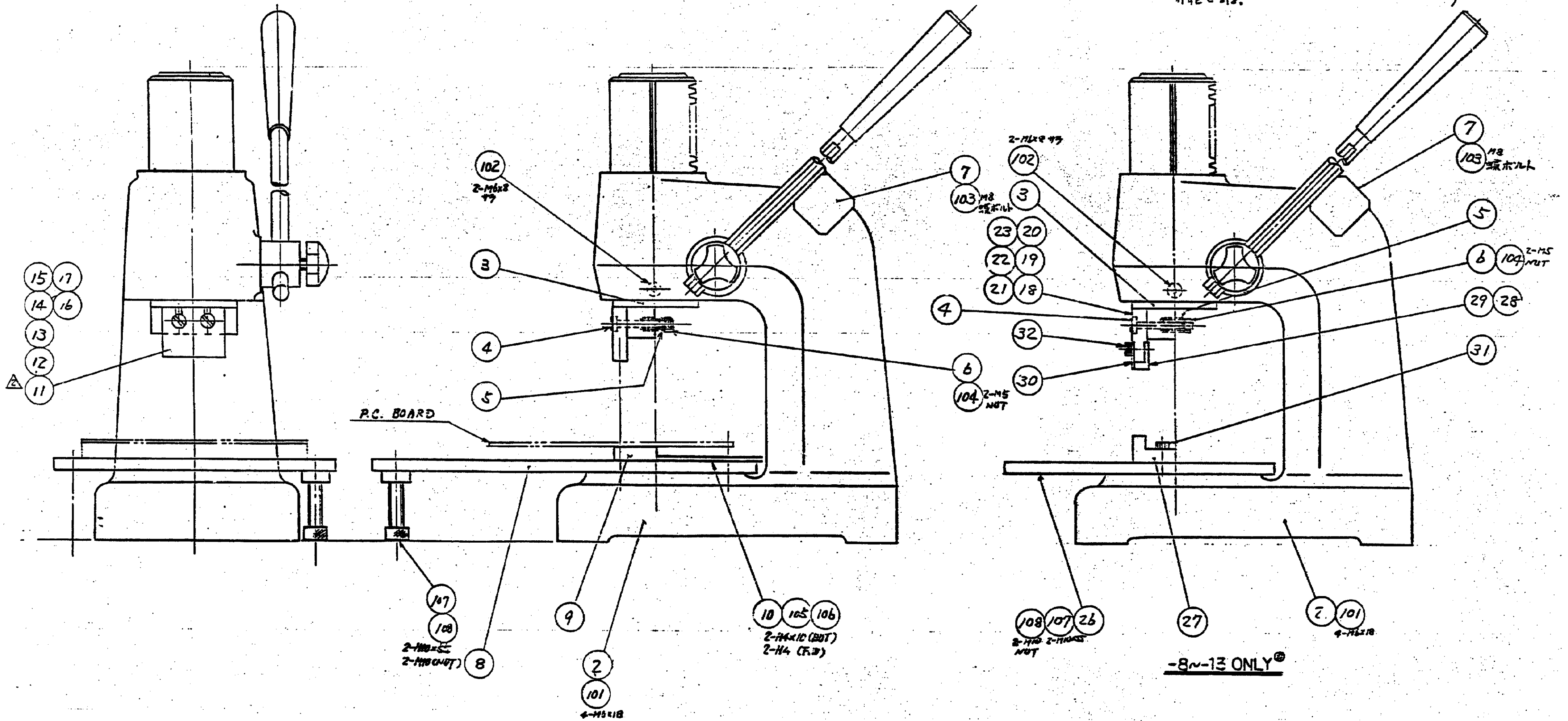
NOTE **△** 本品は60極用で、他の極数で使用の場合は
長さをカットして使用する。

△ 客先使用 CONN. 極数により決定される。 (34) 20P=40Pの場合

△ 客先使用基板限定品であり、その都度要求に
応じ設計される。

MINI PRESS * 758030-1
20P用 DEPRESSOR * 758033-1
40P " " * 758033-3

758030-2は60P用 LIT DEPRESSOR 20P用 TOOL 社
基板の架装上問題がなければ、別極数に使用
可能である。



PRINT LIST

L.T.R.		REVISION RECORD	DR.	CHK.	DATE

© 1978 AMP Japan Co. ALL RIGHTS RESERVED. AMP PRODUCTS COVERED BY PATENTS AND OR PATENTS PENDING.		AMP TOKYO, JAPAN	
WIRE RANGE mm (AWG)	INSULATION DIA. #	DESCRIPTION MANUAL MINI PRESS FOR STACKING CONN.	
MATERIAL #	FINISH #	TOLERANCE EXCEPT AS NOTED	SIZE LOC. S.W. NO. C 1 C-758030 SHEET REV. 2 2 1-2

(CUSTOMER DRAWING) 参考 面