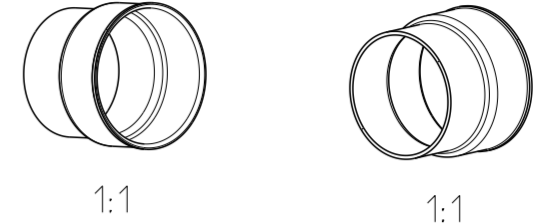
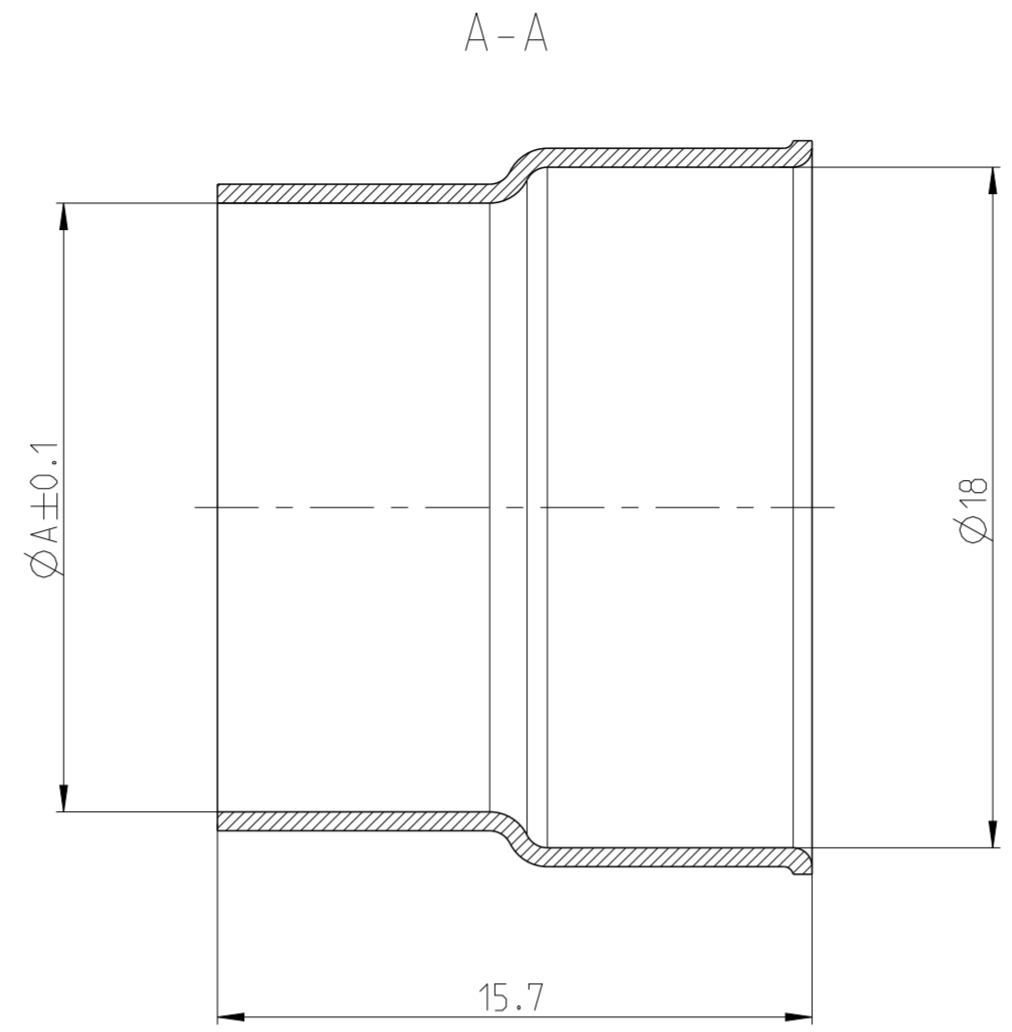
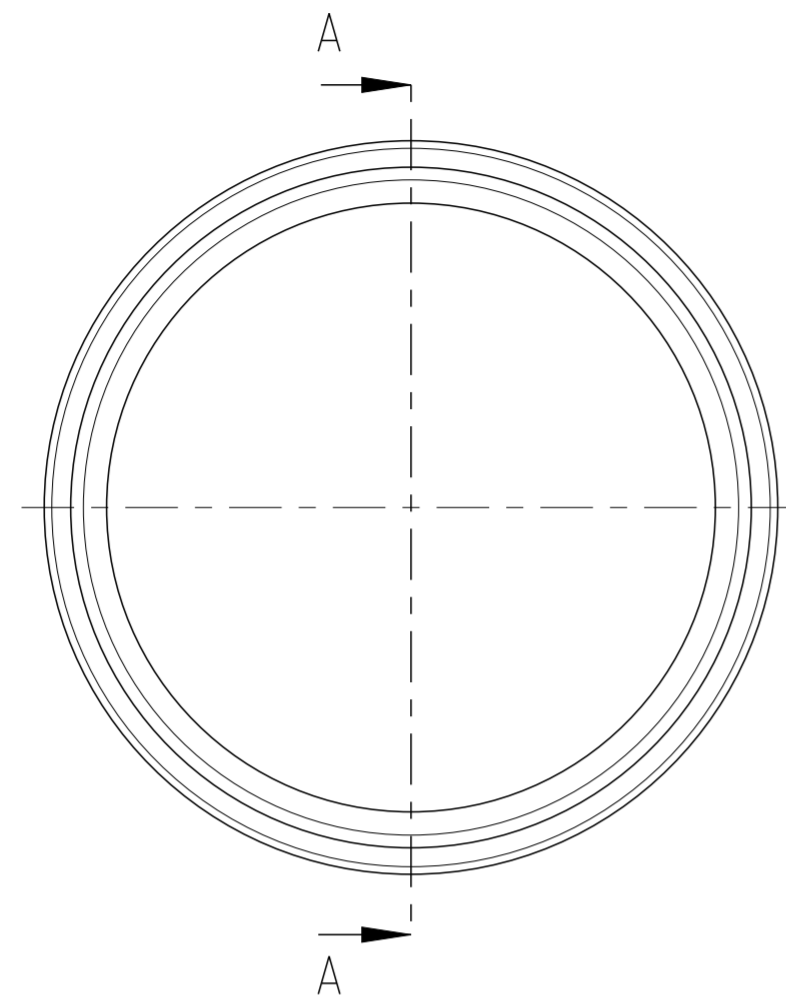


THIS DRAWING IS UNPUBLISHED. VERTRAULICHE UNVERÖFFENTLICHTE ZEICHNUNG. RELEASED FOR PUBLICATION. FREI FÜR VERÖFFENTLICHUNG. 2011. ALL RIGHTS RESERVED. ALLE INTERNATIONALEN RECHTE VORBEHALTEN. MATED WITH: PASSEND ZU: SEE TABLE.

LOC	DIST	REVISIONS					
A1	-	P	LTR	DESCRIPTION	DATE	DWN	APVD
PROJEKT NR.:		A2		DRAWING UPDATED	01OCT2013	W SA	W BA
		B		TABLE UPDATED	19AUG2015	W SA	DHV
		B1		TABLE UPDATED	02MAR2016	W SA	DHV



NOTES:

Bemerkungen:

- 1 ONLY THE GERMAN LANGUAGE IS AUTHORITATIVE
Maßgebend ist der deutsche Text
- 2 PACKAGING: BULK PACKAGING IN PLASTIC BAG AND SHIPPING BOX
Verpackung: Schüttgut in Folienbeutel und Versandkarton

NOTE Bem.	FEATURE Merkmal	TE-PART-NO. TE-Teile-Nr.
3	PART OF 2 POS, 8MM HV, REC HSG, KIT, 90DEG, SEALED Komponente von 2 pol. gedichtetes KIT, 8mm HV, 90Grad	2141160 2282334 (B1)
4	PART OF 3 POS, 8MM HV, REC HSG, KIT, 90DEG, SEALED Komponente von 3 pol. gedichtetes KIT, 8mm HV, 90Grad	2141167 2282335 (B1)
5	PRODUCT-SPEC. Produkt-Spez.	108-94268
6	APPLICATION SPEC. Verarbeitungsspez.	114-94052

TE-PART NO. TE-Teile-Nr.	DESCRIPTION Benennung	DIMENSION $\varnothing A$ Mass $\varnothing A$	FOR/fuer WIRE SIZE (MM ²) ACCORDING LV216 Leitungsquerschnitt (mm ²)	MATERIAL	WEIGHT Gewicht [g]	SURFACE Oberflaeche
9-2141157-5	SHIELD CRIMP FERRULE,90 DEG FOR HUBER & SUHNER CABLE Crimphuelse, 90 Grad fuer HUBER & SUHNER Kabel	13.1	35mm ² HUBER & SUHNER	CU - ALLOY	3.8	BLANK blank
9-2141157-4	SHIELD CRIMP FERRULE,90DEG Crimphuelse, 90Grad	10.5	16	CU - ALLOY	3.8	BLANK blank
9-2141157-3	SHIELD CRIMP FERRULE,90DEG Crimphuelse, 90Grad	12.5	25	CU - ALLOY	3.8	BLANK blank
9-2141157-2	SHIELD CRIMP FERRULE,90DEG Crimphuelse, 90Grad	14.7	35	CU - ALLOY	3.8	BLANK blank
9-2141157-1	SHIELD CRIMP FERRULE,90DEG Crimphuelse, 90Grad	16.1	50	CU - ALLOY	3.8	BLANK blank

9- -1 AS SHOWN wie gezeichnet

THIS DRAWING IS A CONTROLLED DOCUMENT. DIESES ZEICHNUNGSDOKUMENT WIRD DURCH AMP INCORPORATED KONTROLLIERT. ANDERUNGEN, DIE DEM TECHNISCHEN FORTSCHRITT DIENEN, SIND VORBEHALTEN. DEN JEWEILS LETZTIGELIENEN ANDERUNGSSTAND ERFAHREN SIE AUF ANFRAGE.

DWN: W.Saenger 28JUN2011
CHK: U.Hoepfner 29JUL2011
APVD: W.Balles 25JUL2011

TE Connectivity
SHIELD CRIMP FERRULE,90DEG Crimphuelse, 90Grad

SIZE: A2 CAGE CODE: 00779 DRAWING NO: C-2141157 RESTRICTED TO NUR FÜR: -
SCALE: 5:1 SHEET: 1 OF 1 REV: B1