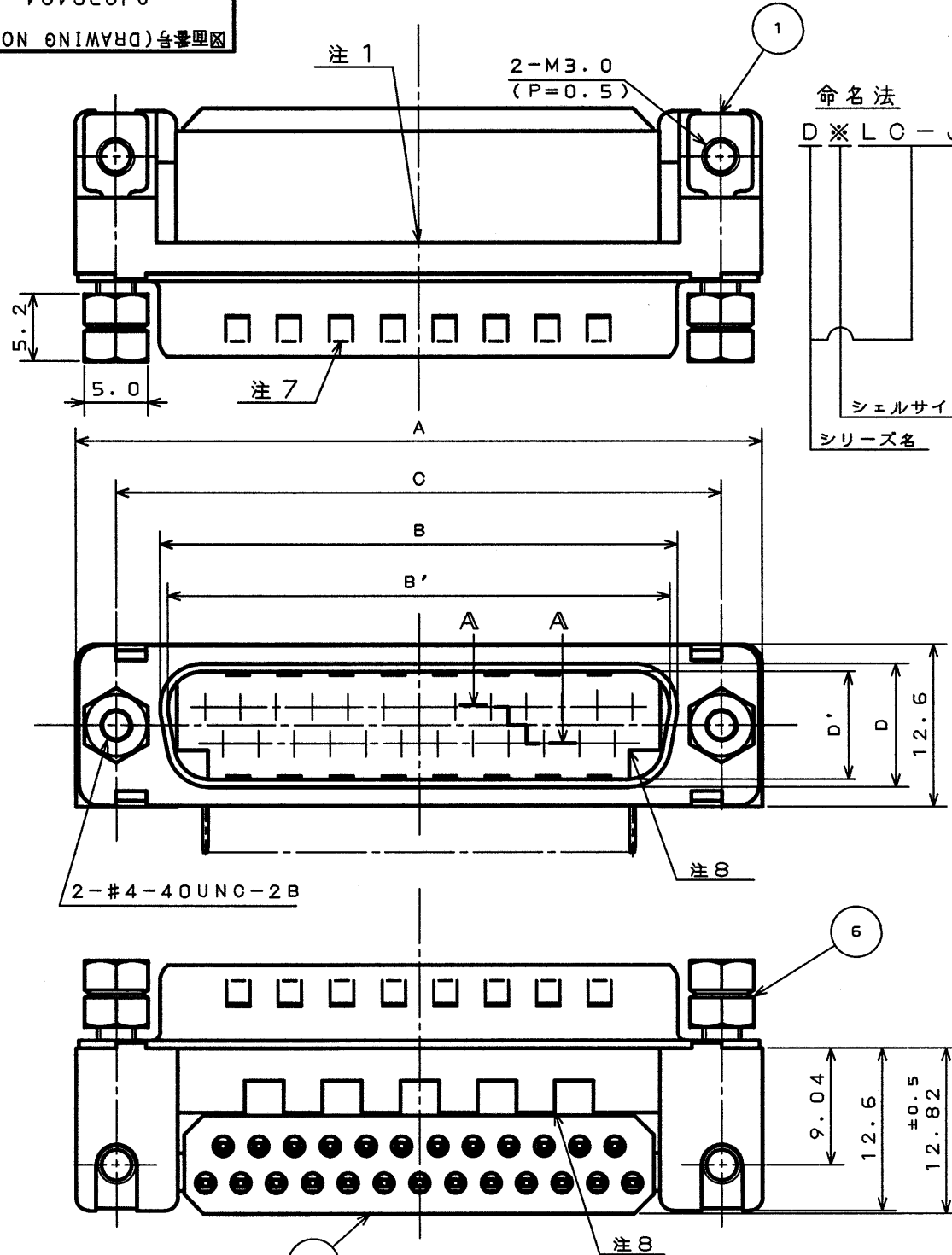


図面番号(DRAWING NO.) SJ038404

版数 SYM.	年月日 DATE	DCN NO.	変更内容 DESCRIPTION	製図 DR.	担当 CHK.	査閲 APP.	承認 APP.



命名法
 D※LC-J※※AF-20L6FE
 シェルサイズE、A、B、C
 シリーズ名
 t0.8~1
 フェライト付
 特殊記号
 シェルメッキ区分
 F: ニッケルメッキ
 コンタクト区分
 P: ピンコンタクト、S: ソケットコンタクト
 コンタクト配列(芯数)9、15、25、37

- 注1. 図示の位置(インシュレータのフランジ面)に「社標」及び「品名」が表示される。但し「F-20L6FE」は表示されない。
 2. シェルは仮止めである。コネクタ使用時は嵌合固定ネジを使用のこと。
 3. 嵌合固定ネジは仮止めしてある。
 4. 嵌合部はニッケル上金メッキ。スルーホール部は錫又は錫合金(無鉛)である。
 5. 基板取り付け寸法については、SJ014290を参照のこと。
 6. コンタクト配列については、SJ010210を参照のこと。
 7. ピン側については、シェル面に切欠がある。
 8. ヒケ逃げ形状は参考形状である。
 9. 本製品はフェライトを装着したものである。

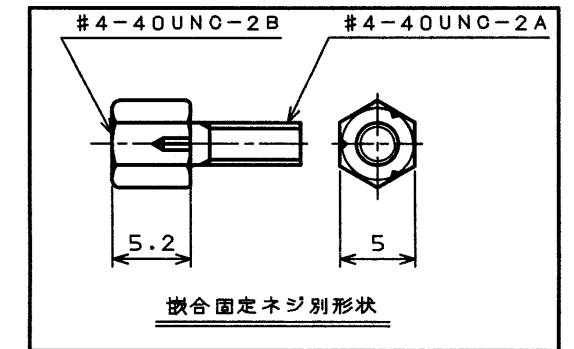
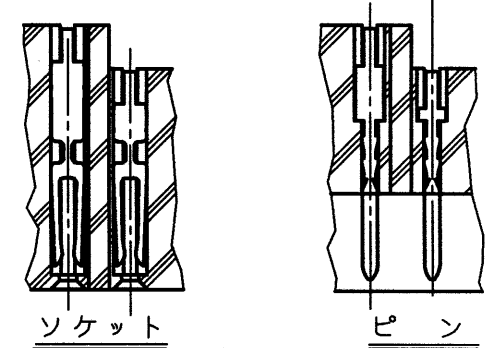
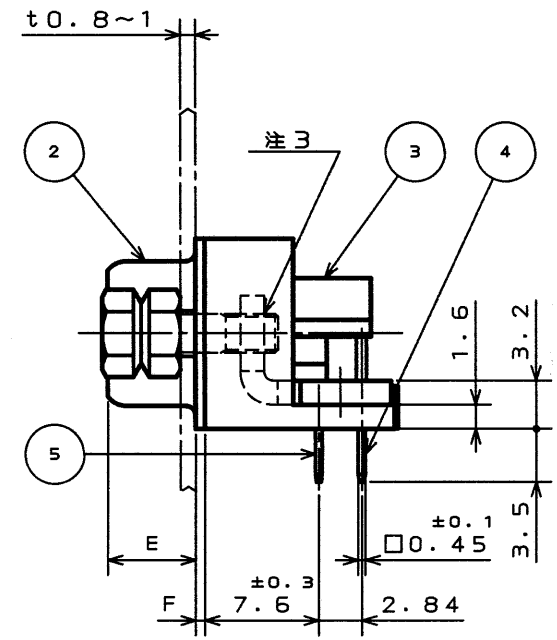


表-1

品名	A	B	B'	C	D	D'	E	F	コンタクト構成	
									#1	#2
DELC-J 9PAF-20L6FE	30.8	—	16.90	24.99	—	8.34	6.0	0.4	4	5
DELC-J 9SAF	30.8	16.26	—	24.99	7.82	—	6.1	0.4	4	5
DALC-J15PAF	39.1	—	25.24	33.32	—	8.34	6.0	0.4	7	8
DALC-J15SAF	39.1	24.59	—	33.32	7.82	—	6.1	0.4	7	8
DBLC-J25PAF	53.0	—	39.01	47.04	—	8.40	6.0	0.6	12	13
DBLC-J25SAF	53.0	38.30	—	47.04	7.82	—	6.1	0.4	12	13
DCLC-J37PAF	69.3	—	55.47	63.50	—	8.40	6.0	0.6	18	19
DCLC-J37SAF-20L6FE	69.3	54.76	—	63.50	7.82	—	6.1	0.4	18	19

7	フェライト	1	フェライト	—	—
6	嵌合固定ネジ	2	鋼又ハ黄銅	ニッケルメッキ	#4-40UNC
5	コンタクト#1	表-1	P: 黄銅	注4	接触部Au: 0.1μm以上
4	コンタクト#2	表-1	S: リン青銅	注4	接触部Au: 0.1μm以上
3	インシュレータ	1	PBT	(黒色)	—
2	シェル	1	鋼	ニッケルメッキ	—
1	アースラグ	2	鋼	ニッケルメッキ	—

仕様書(REFERENCE DOCUMENT) JACS-1045-7	第1版(DATE) 2003.3.3	製図 DR. 村野	名称(TITLE) D※LC-J※※AF -20L6FE
公差(GENERAL TOLERANCE) 寸法(DIMENSION) 角度(ANGLES)	製図 CHK. 高木(洋)	担当 APP. 査閲 APP.	備考 REMARKS JAE CONNECTOR COMPANY 日本航空電子工業株式会社 AVIATION ELECTRONICS INDUSTRY, LTD.
重量(WEIGHT)	承認 APP. 金田	図面番号(DRAWING NO.) SJ038404	版数 (SYM.) 1

LEAD FREE この製品は鉛フリー品です

本図面は日本航空電子工業(株)の所有する情報を含むもので当社の許可なく複製を禁止する。
 THIS DRAWING CONTAINS INFORMATION THAT IS PROPRIETARY TO JAE AND SHOULD NOT BE USED WITHOUT WRITTEN PERMISSION.

JAE Connector Div. Proprietary. Copyright © 2003, Japan Aviation Electronics Industry, Ltd. DOF-0-2120(97.10)

CDS-03-199-50088 A3 SIZE