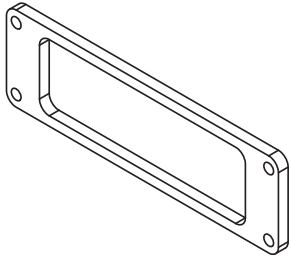
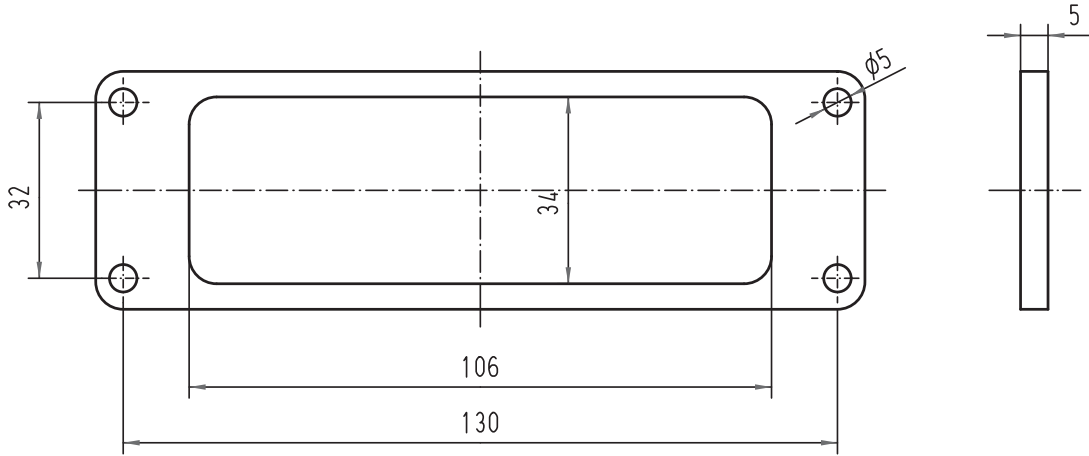


Alle Rechte vorbehalten/ All rights reserved



All Dimensions in mm Original Size DIN A 4			Techn. Character.			Nicht tolerierte Maß/Free size tolerances		
				Dat.	Name	Maßstab/Scale <b>1:1</b>	<b>Flanschgummidichtung / gasket</b> Han 24M	
			Detail.	22.01.99	KR			
			Insp.		HERB.			
			Stand.					
413222	19.09.07	DY	HARTING Electric GmbH & Co. KG				<b>TB 09 37 000 9944</b>	
25472			D-32339 Espelkamp					
Mod.	Dat.	Name						
							Sub.	Blatt/ page