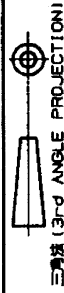


NUMBER C-917729



PRINT DIST
単位: 最大 DIMENSIONS IN MM. DO NOT SCALE PRINT

REV	REVISION RECORD	DATE	DWN	APVD
C2	REVISED PER ECR-16-012840	10SEP2016	BW	EW

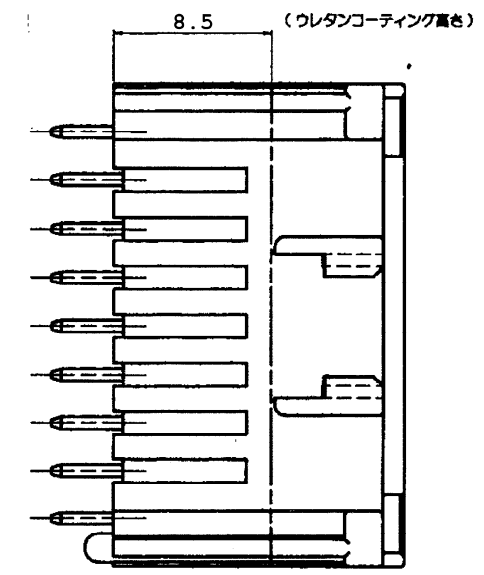
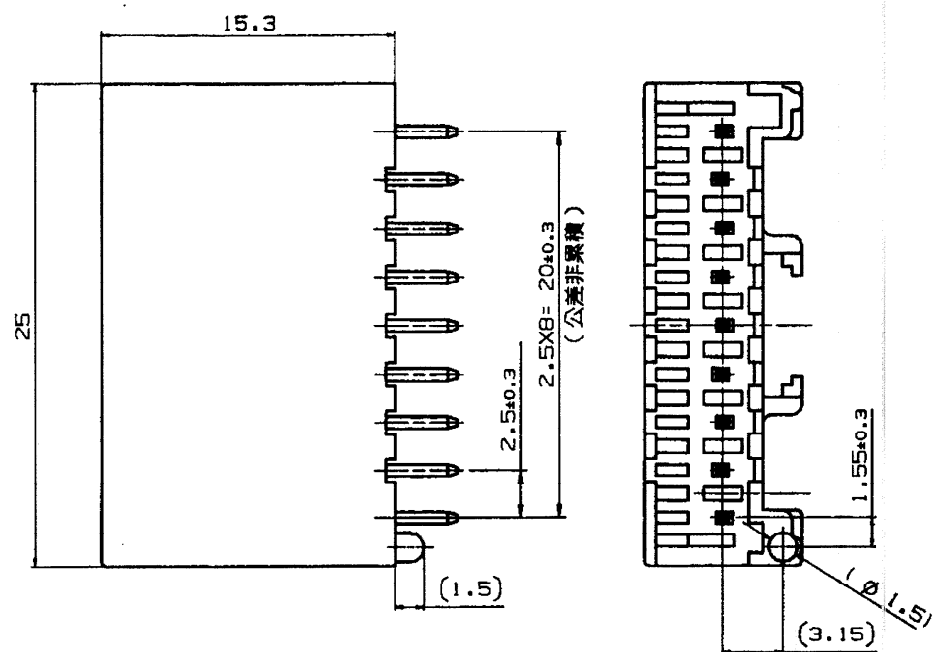
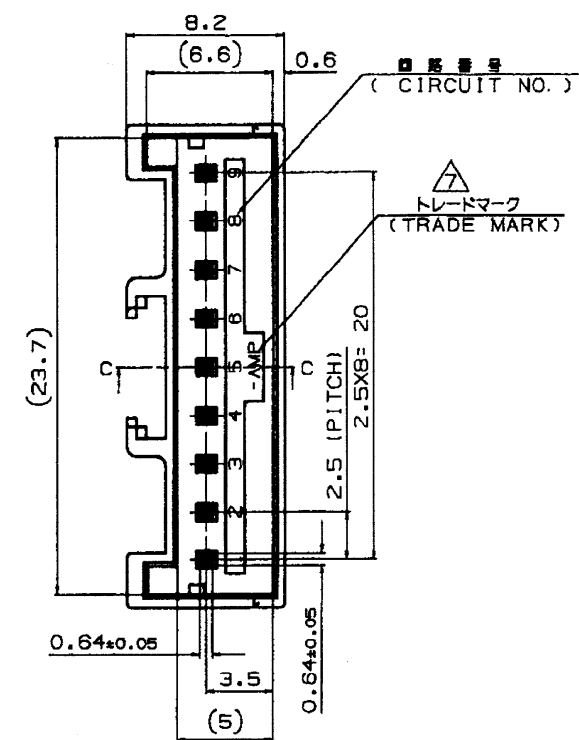


表1 TABLE 1

部品番号 PART NO.	名称 PART NAME	材質、表面処理 MATERIAL & FINISH
①	ヘッダーハウジング HEADER HOUSING	66ナイロンガラス強化(UL94V-0) 66 NYLON GLASS FILLED CTI : UL LEVEL2, 250~399V
②	ポスト コンタクト POST CONTACT	錫めっき銅合金 PRE TIN COPPER ALLOY

- 注 記:
- 製品規格: 108-5459
 - 適用基板厚: 1.6mm
 - 嵌合相手製品型番
プラグハウジング: 917693
リセコンタクト: 917683
917684
 - キンク位置は表2参照
 - 適用基板寸法: FIG. 1 参照
 - 適用基板穴径
パンチ加工穴: 0.9^{+0.1}
ドリル加工穴: 1.1^{+0.05}

表3 (TABLE 3)

トレードマーク TRADE MARK	生産場所 MANUFACTURING PLACE
-AMP 又は - OR AMP	日本 JAPAN
--AMP 又は -- OR AMP	中国 CHINA(PRC)
±AMP 又は ± OR AMP	韓国 KOREA

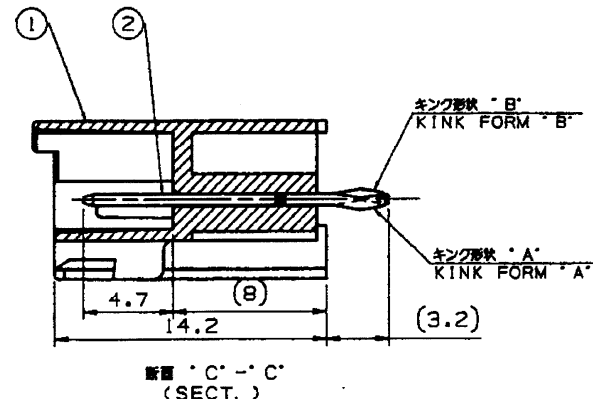
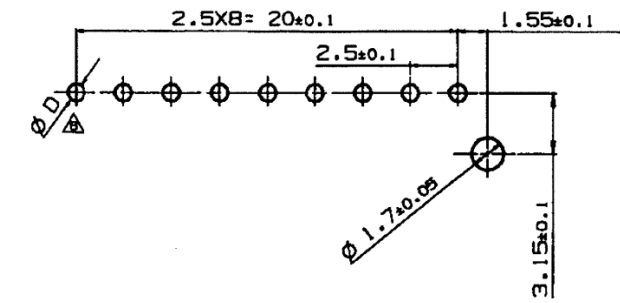


表2 TABLE 2

キンク形状 TYPE OF KINK FORM	回路番号 CIRCUIT NO.												
	1	2	3	4	5	6	7	8	9	10	11	12	13
A	B	A	B	A	B	A	B	A	-	-	-	-	-

取付基板穴寸法 FIG. 1



- NOTES:
- PRODUCT SPEC. ; 108-5459
 - APPLICABLE P.C.B THK. ; 1.6mm
 - MATING CONN. P/N
PLUG HOUSING ; 917693
REC. CONTACT ; 917683
917684
 - KINKING POSITION (SEE TABLE 2)
 - APPLICABLE P.C.B LAYOUT SEE FIG.1
 - APPLICABLE P.C.B HOLE DIA.
PUNCHED HOLE; 0.9^{+0.1}
DRILLED HOLE; 1.1^{+0.05}
 - SEE TABLE 3

WITH	WITH	RED	9	917729-2
WITHOUT	WITH	NATURAL	9	2-917729-1
無し	有り	自然色		
WITH	WITH	NATURAL	9	917728-1
有り	有り	自然色		
BOSS	KINK FORM	COLLOR	Pos.	PART NO.
ボス	キンク加工	色 別	極数	型番



適合電線範囲 (WIRE RANGE) --- mm ² (AWG ---)	被覆外径 (INSULATION DIA.) --- mmφ	名称 (NAME) 2.5mm シグナルダブルロック 9極 ポストヘッダーアッセンブリー (Vタイプ)
材料 (MATERIAL) SEE TABLE 1 表1参照	仕上 (FINISH) SEE TABLE 1 表1参照	2.5mm SIGNAL DBL-LOCK 9P POST HEADER ASS'Y
DR. 29 MAY. '95 Y. NOGUCHI	DE. 29 MAY. '95 Y. NOGUCHI	一般公差 (GENERAL TOLERANCE) 10 MP: ±0.2 100 MP: ±0.25 300 MP: ±0.3 角度: ±3°
CHK. 29 MAY. '95 Y. KASHIWA	APP. 29 MAY. '95 Y. KASHIWA	図号 (No.) A3 J C-917729
尺取 (SCALE) 3-1		REV. C2 SHEET 1 OF 1

(CUSTOMER DRAWING) 参考図面