

NUMBER 917354

三角度 (3-d ANGLE PROJECTION)

METRIC

PRINT DIST  
単位: mm DIMENSIONS IN MM. DO NOT SCALE PRINT

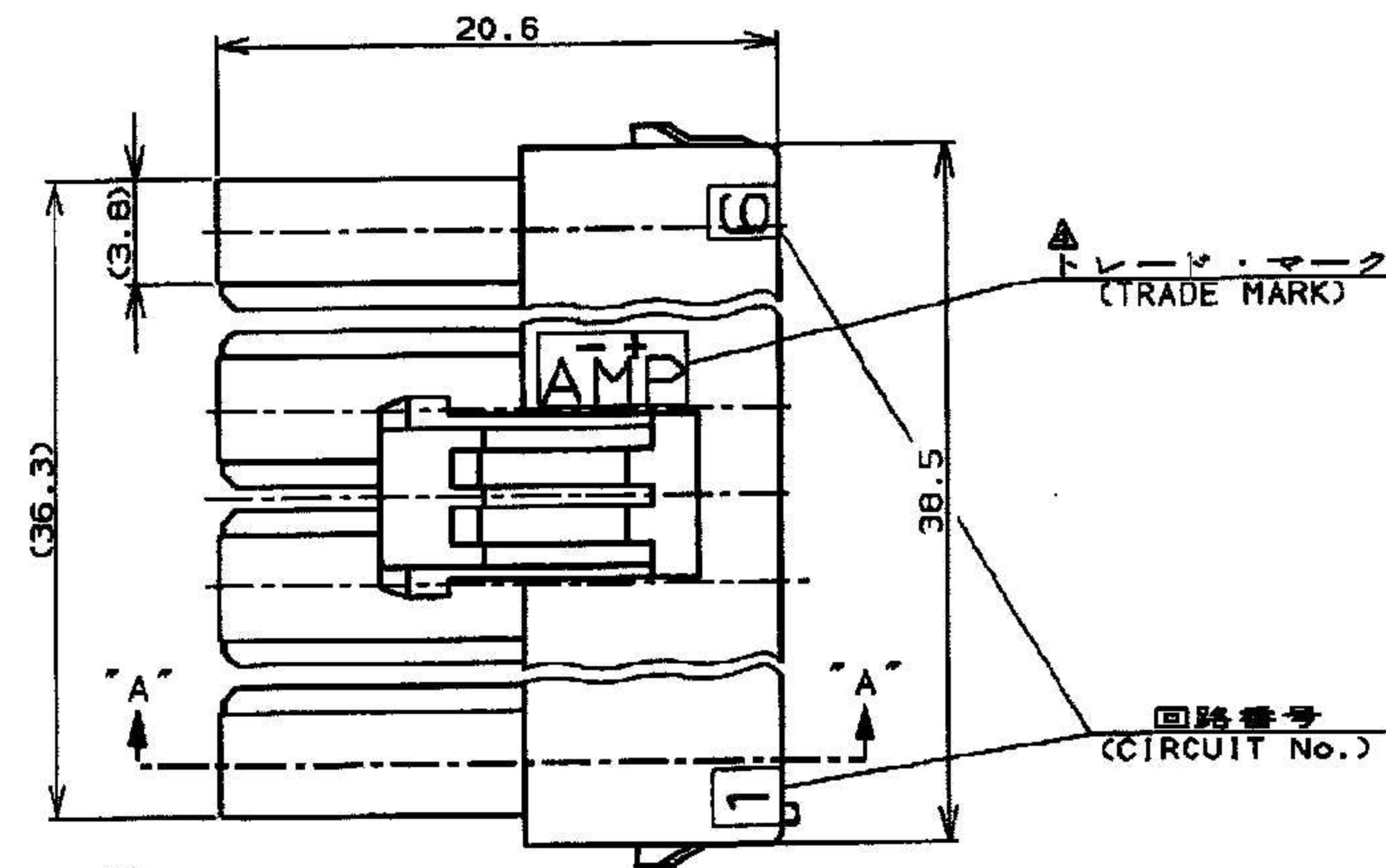
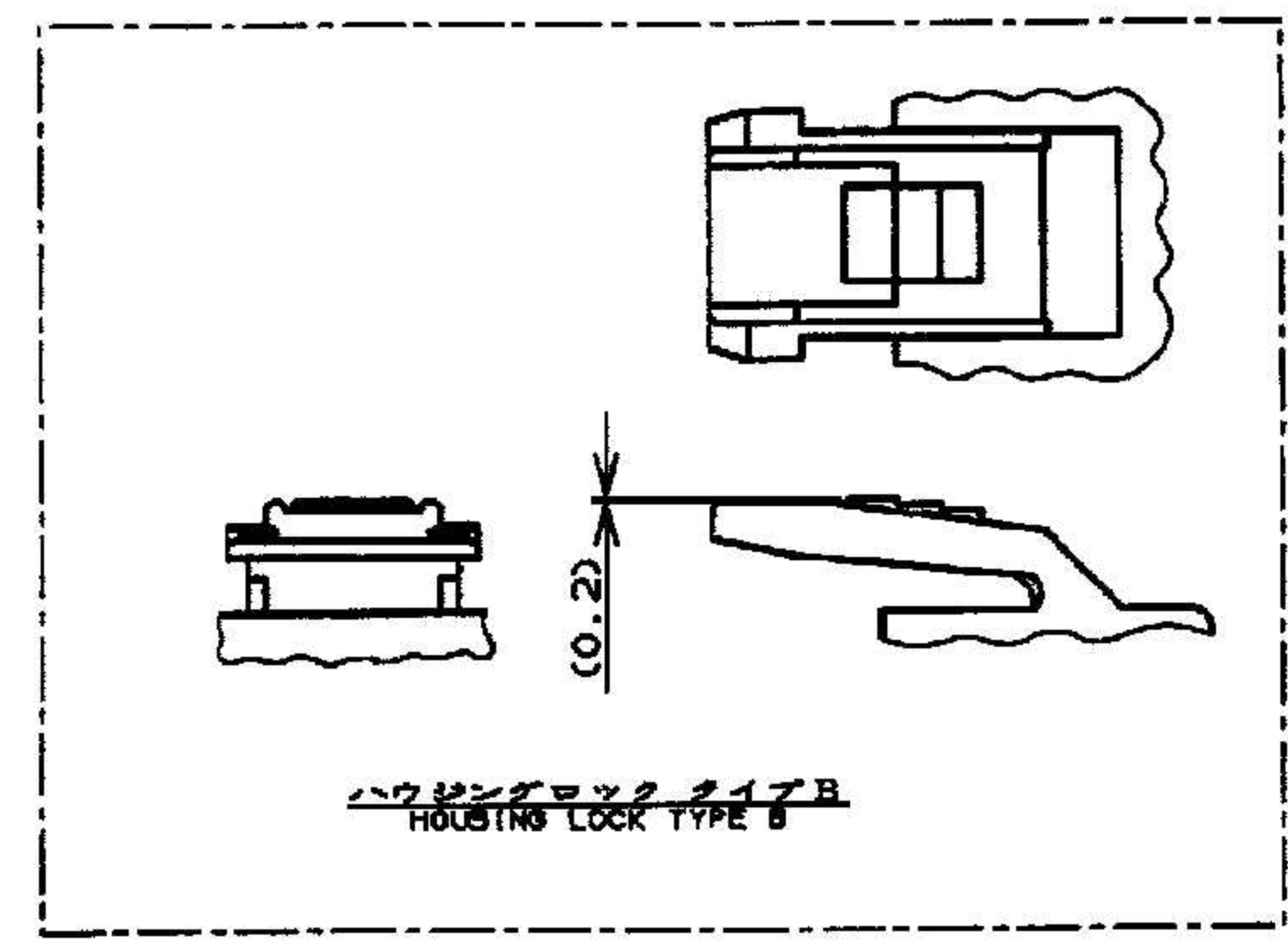
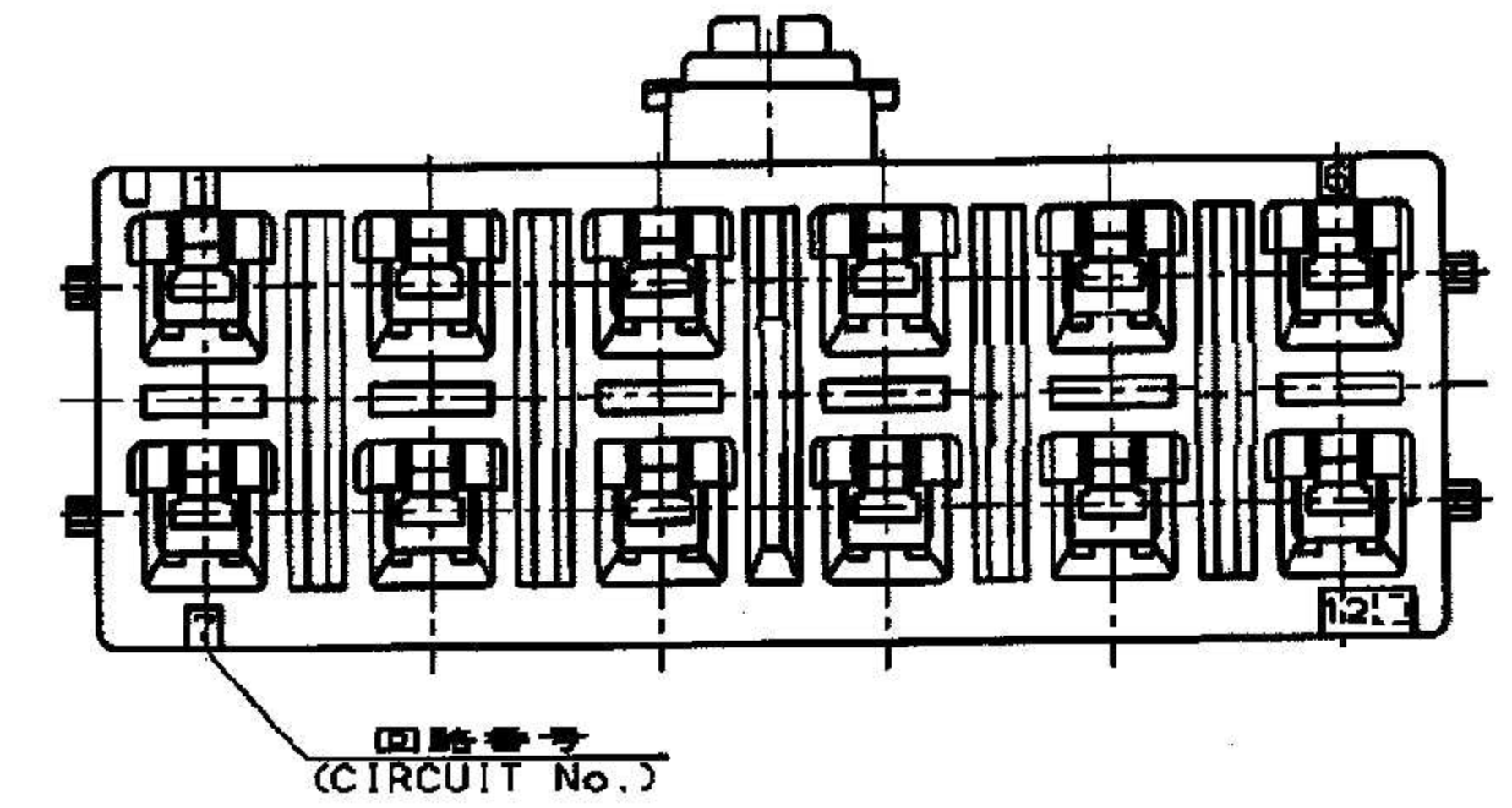
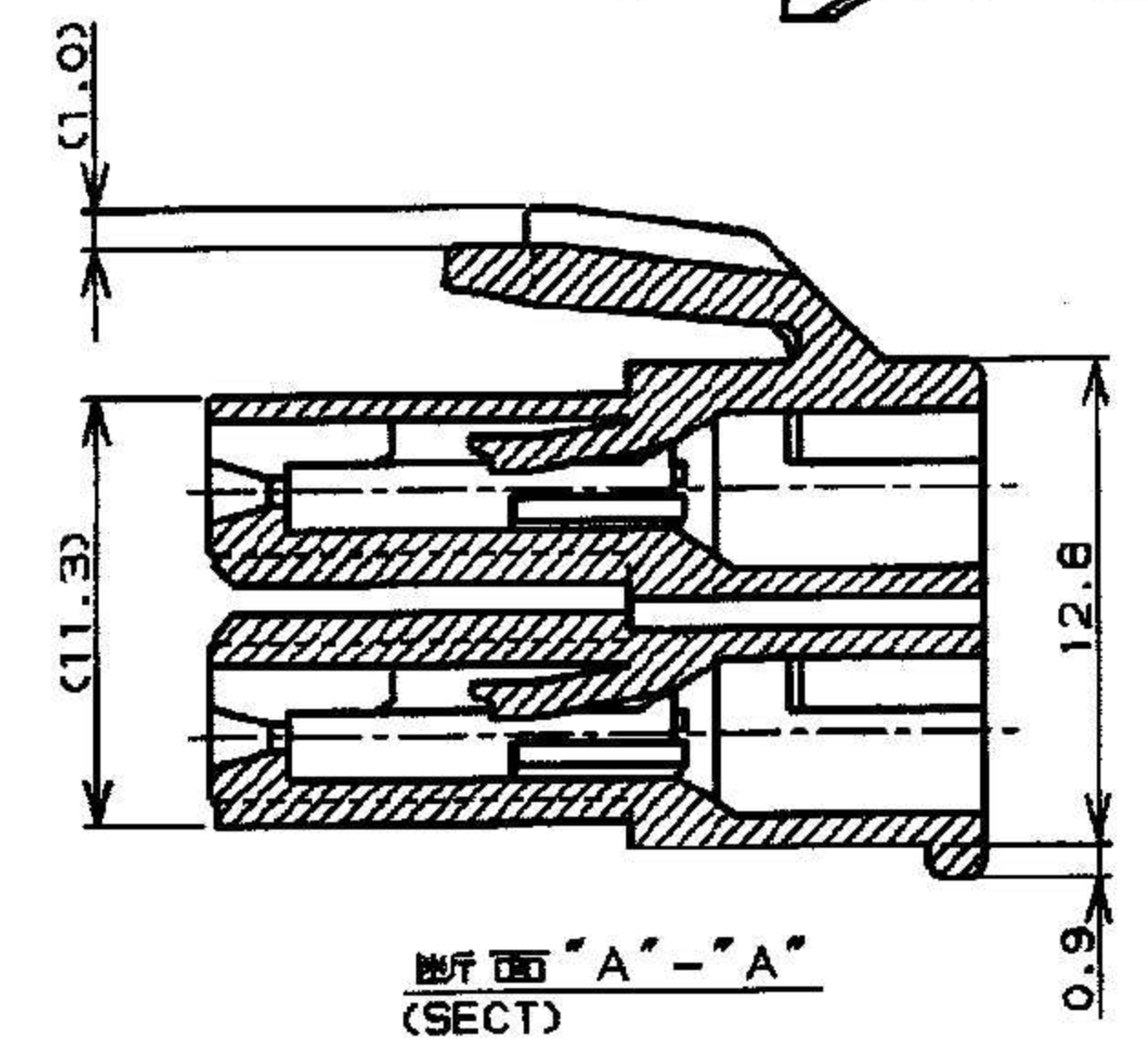
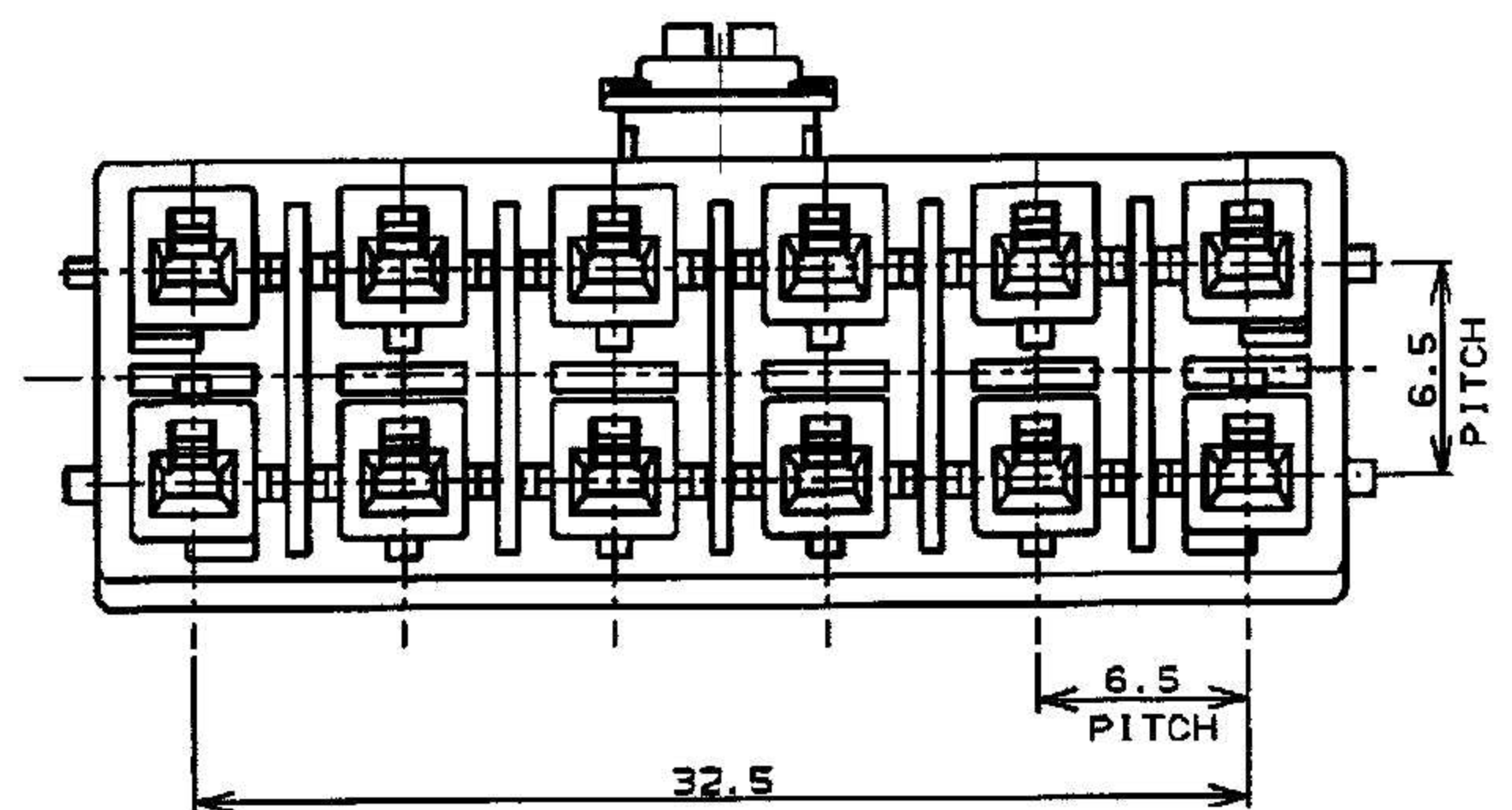


表1 (TABLE 1)

トレードマーク (TRADE MARK)	生産場所 (MANUFACTURING PLACE)
—AMP OR AMP	日本 (JAPAN)
—+AMP OR AMP	中国 (CHINA(PRC))
·AMP OR AMP	韓国 (KOREA)



- 注:
1. 通用コンタクト型番  
リセ・コンタクト : 177915-□(※20-※16AWG)  
177914-□(※26-※22AWG)
  2. 嵌合相手側製品型番  
ヘッダーアッセンブリ : 917353-□
  3. 製品規格 : 108-5410

本図 ハウジングロック タイプ A  
AS SHOWN HOUSING LOCK TYPE A

6. PART 6-917354-1 COMPLY WITH GLOW WIRE REQUIREMENT FOR PARTS OF NON-METALLIC MATERIAL SUPPORTING A CURRENT-CARRYING CONNECTION DETAILED IN IEC 60335-1, SECTION 30(GWT)

"A"	自然色 (NATURAL) < 白色 > (WHITE)	12	6-917354-1
"B"	自然色 (NATURAL) < 白色 > (WHITE)	12	2-917354-1
"A"	自然色 (NATURAL) < 白色 > (WHITE)	12	917354-1
ハウジング ロック (HOUSING LOCK)	ハウジング色調 (HOUSING COLOR)	種数 (Pos.)	型番 (P/N)

- NOTES:
1. APPLICABLE CONTACT P/N  
REC CONTACT: 177915-□(※20-※16AWG)  
177914-□(※26-※22AWG)
  2. MATING CONN, P/N  
HDR ASS'Y: 917353-□
  3. PRODUCT SPEC : 108-5410
  - △ SEE TABLE 1
  5. ALL PARTS MEET RTI ELECTRICAL RATING OF 105C ACCORDING TO UL 1977

F2	REVISED ECR-14-001994	A. Z	D. Z	11FEB 2014
F1	REVISED ECR-12-019929	A. Z	F. M	16NOV 2012
F	REVISED ECR-08-021546	J. S	S. M	28AUG '08
E	REVISED FJ00-1369-01	M. M	M. S	11JUN '05
D	REVISED FJ00-0953-98	T. Y	M. S	27AUG '98
C	REVISED FJ00-1708-97	T. Y	M. S	28OCT '97
B	REVISED FJ00-5378-96	N. Y	Y. K	24SEP '96
A	REVISED FJ00-3123-95	N. Y	Y. K	30AUG '95
O	RELEASED FJ00-1762-94	N. Y	Y. K	16DEC '94
LTR	変更 (REVISION RECORD)	DR	CHK	DATE

規格 (SPECIFICATION)	電線径 (WIRE RANGE)	絶縁外径 (INSULATION DIA.)	名称 (NAME)
材料 (MATERIAL)	仕上 (FINISH)	材料 (MATERIAL)	仕上 (FINISH)
DR. N. YAMASAKI	15. DEC '94	DE. N. YAMASAKI	15. DEC '94
CHK. Y. KASHIWA	16. DEC '94	APP. Y. KASHIWA	16. DEC '94

AMP POWER DOUBLE LOCK CONN. 6.5mmピッチ 12極プラグハウジング (2列タイプ)			
AMP POWER DOUBLE LOCK CONN. 6.5mm PITCH PLUG HOUSING 12 Pos (DBL ROW)			
一般公差 (GENERAL TOLERANCE)			
10mm以下 : ±0.2	10mm以上 30mm以下 : ±0.25	30mm以上 100mm以下 : ±0.3	角 度 : ±3°
LOC 番号 (No.)	B	J	C-917354
尺度 (SCALE)	REV. F2	SHEET	1 OF 1