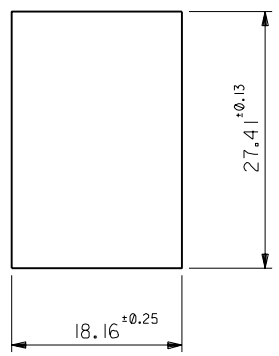
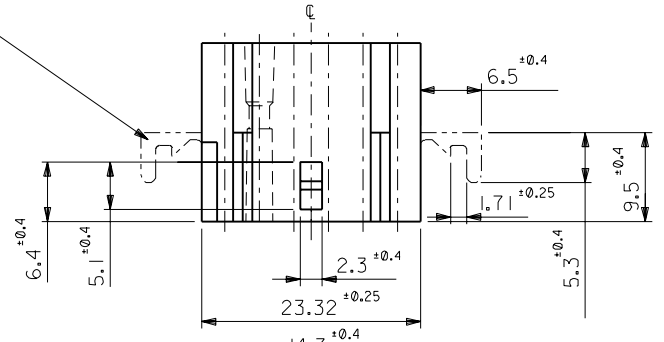
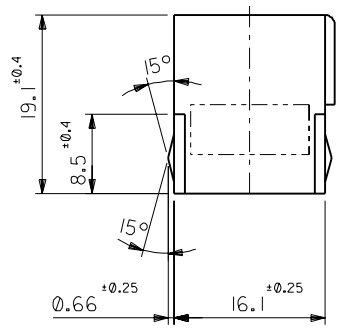


パネル取付耳 (表参照)
MTG. EARS(SEE CHART)



パネル取付穴寸法 (厚さ 1.52最大)
RECOMMENDED PANEL HOLE DIMENSION(THK. 1.52 MAX)

注記
NOTE

材質 : ナイロン66, 94V-2
MATERIAL: NYLON66, 94V-2

1625-24R	03-06-1241	有 WITH
ENG. NO.	PART NO.	MTG. EARS

材料 MATERIAL	図中参照 REFER TO DRAWING
仕上げ FINISH	—
適用電線範囲 WIRE RANGE	—
被覆外径 INS. RANGE	—
DRAWN BY '96/07/03 H.IIJIMA	CHK'D BY '96/07/03 M.FUKUSHIMA
APP'D BY '96/07/03 M.MENOMOTO	尺 度 SCALE 2 : 1
再作図 REDRAWN	再作日付 DATE
変更内容 REVISION RECORD	DR. CHK. DATE
股公差 GENERAL TOLERANCES	

MOLEX MOLEX-JAPAN CO.,LTD. 日本モレックス株式会社	
REVISE ONLY ON CAD SYSTEM	
TITLE 名称 .062 DIA. 24 CIRCUITS RECEPT. HOUSING	
DWG. NO. SD-1625-24R*	REV C