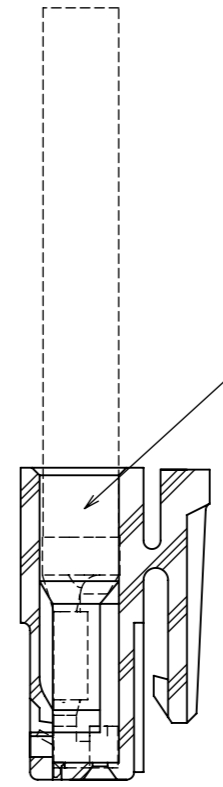
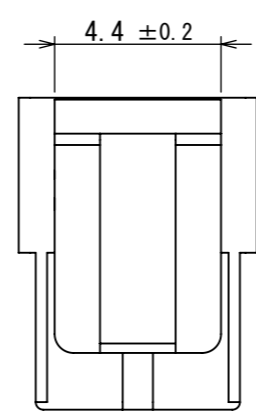
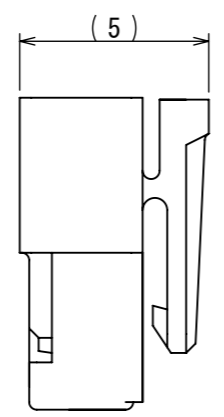
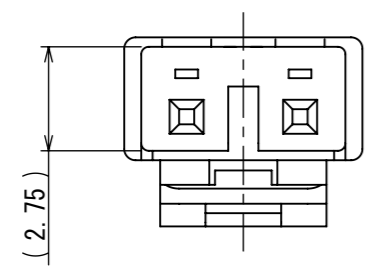
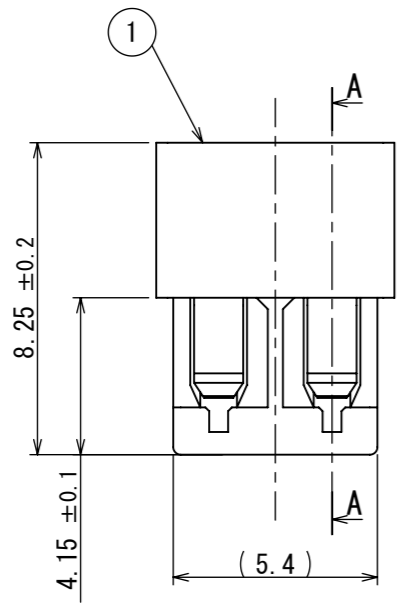
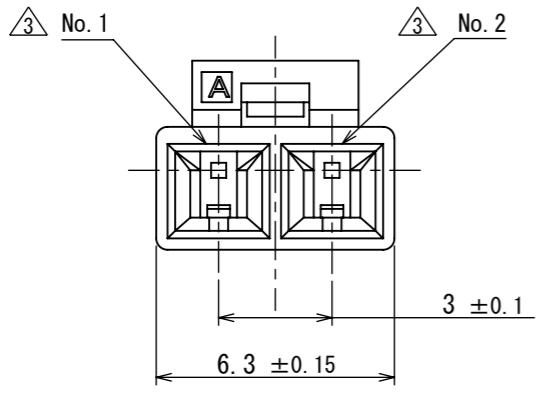


SJ111733  
(DRAWING NO.)

版数 REV.	年月日 DATE	DCN NO.	変更内容 DESCRIPTION	製図 DR.	担当 CHK.	査閲 APPD.	承認 APPD.
2	07/NOV/2011	000750	ADD cULus.		K. SHIMOJI	N. IKENAGA	T. KUDOU
3	01/DEC/2011	001041	ADD PIN No.		K. SHIMOJI	N. IKENAGA	T. KUDOU

LISTED BY UL/cUL

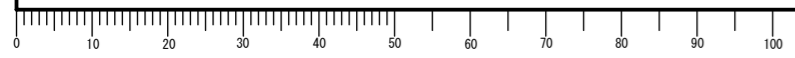


A-A

1	HOUSING	1	6-6Ny	—	COLOR: BLACK
符号 NO.	名称 DESCRIPTION	個数 QTY.	材料 MATERIAL	仕上 FINISH	備考 REMARKS

仕様書 (SPECIFICATION) JACS-10804 JAHL-10804		第1版 (ORIGINAL DATE) 25/APR/2011		尺度 (SCALE) 5:1	シリーズ (SERIES) ES3	日本航空電子工業株式会社
一般公差 (GENERAL TOLERANCE)		製図 DR.		名称 (TITLE) ES3S002SZA		JAE JAPAN AVIATION ELECTRONICS INDUSTRY, LTD.
寸法 (DIMENSION)		担当 CHK. K. SHIMOJI		HOUSING		
角度 (ANGLES)		査閲 APPD. N. IKENAGA		質量 (MASS)		図面番号 (DRAWING NO.) SJ111733
. ±		承認 APPD. T. KUDOU		⊕		版数 (REV.) 3
. X ±						
. XX ±						
. XXX ±						

DCF-C-212E (05.08)



WISDOM承認 2011/12/02