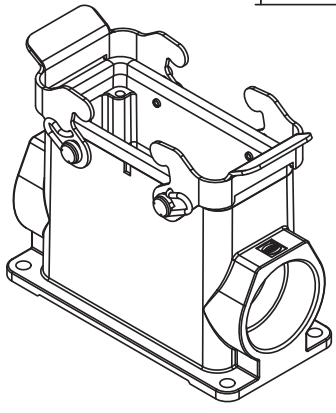
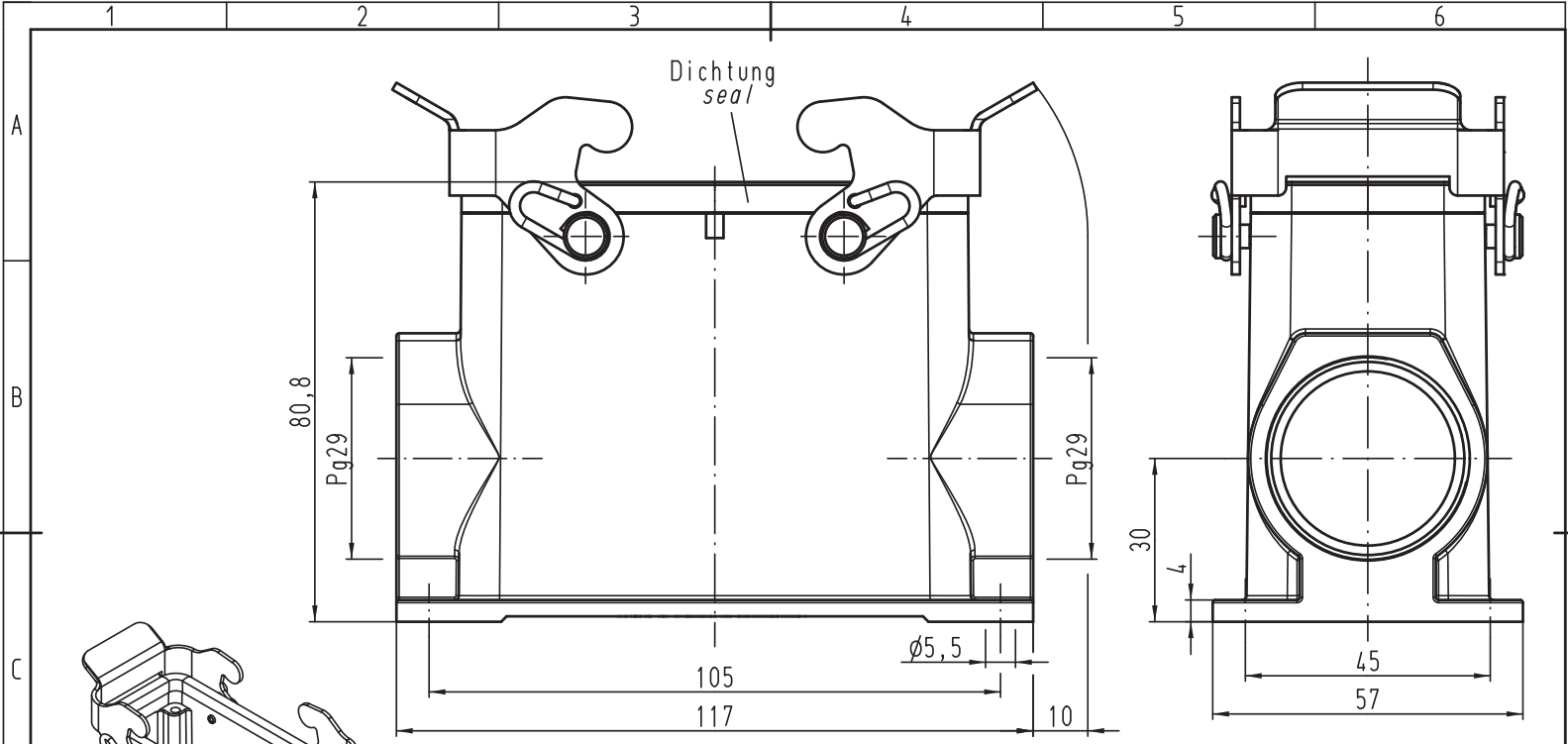


Alle Rechte vorbehalten/ All rights reserved



All Dimensions in mm Original Size DIN A 4		Techn. Character.			Nicht tolerierte Maßel Free size tolerances	
			Dat. 30.05.11	Name Ho	Maßstab/Scale 1:1	Han 16B-asg2-QB-29 Sockelgehäuse housing surface mounting
			Insp.	Be		
			Stand.			
A Mod.	Dat.	Name	HARTING Electric GmbH & Co. KG D-32339 Espelkamp			TB 09 30 016 0271ML Sub. TB 09 30 016 0271ML v. 18.09.02
						Blatt/ page