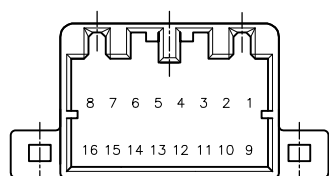
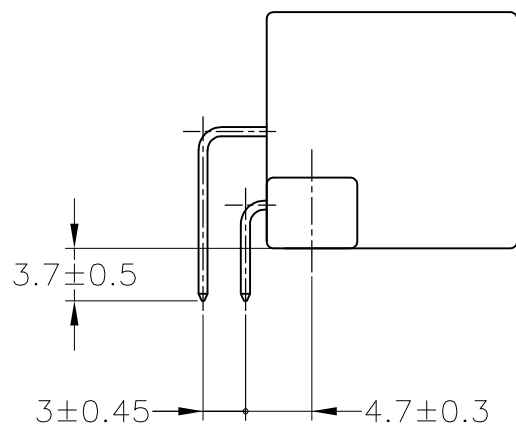
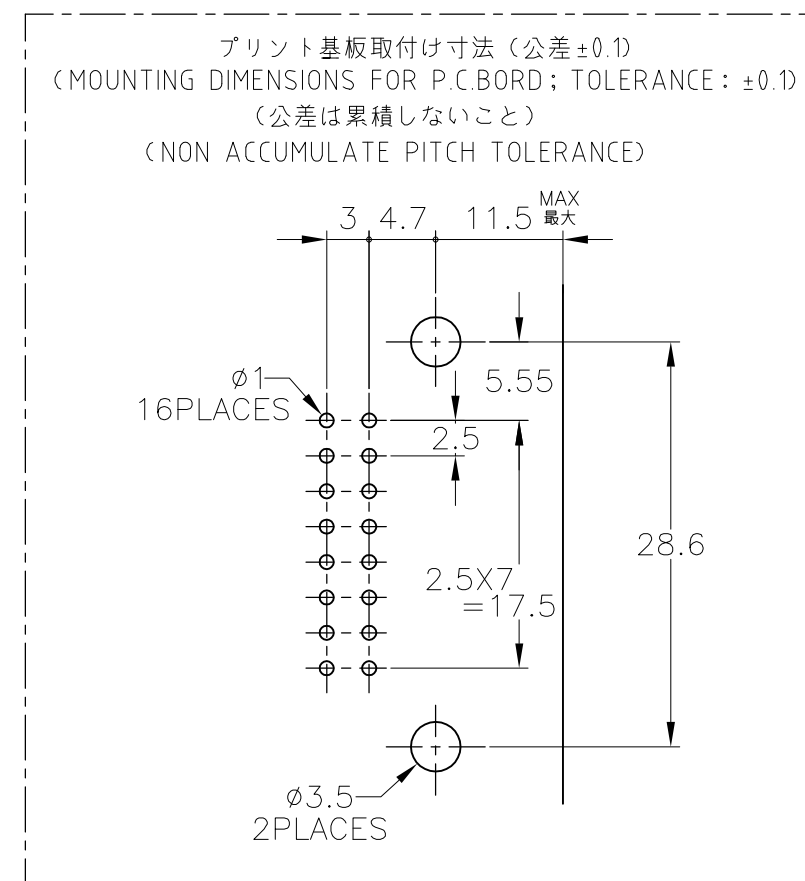
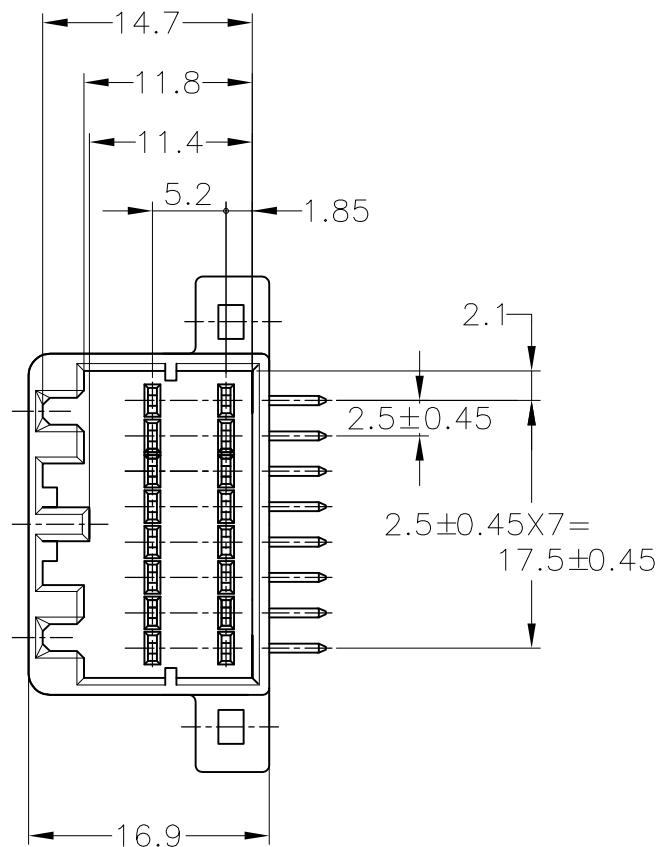
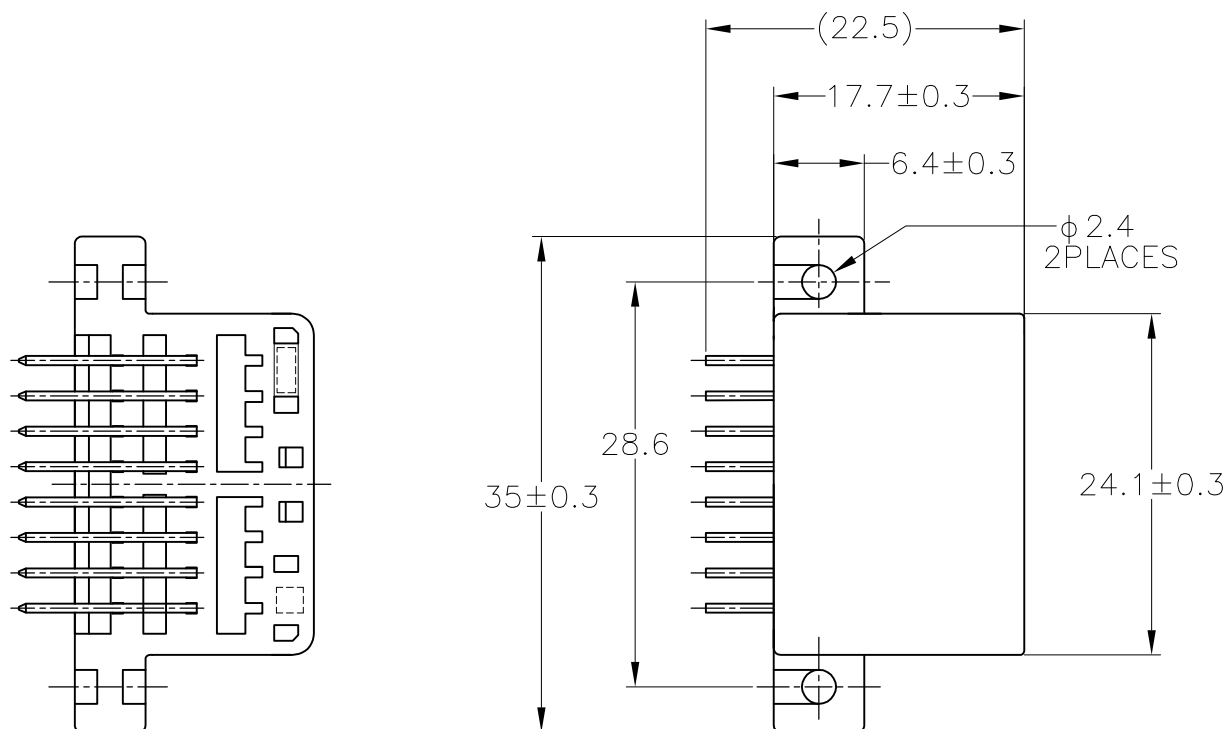


P	LTR	DESCRIPTION	DATE	DWN	APVD
	K2	REVISED	14OCT2016	KF	HY



SELECTIVE-TIN (MATTE)	SELECTIVE TIN (BRIGHT) × 14 SELECTIVE GOLD × 2	3, 4	BLACK	2-5175615-2
TIN-LEAD	PRE-TIN × 14 SELECTIVE GOLD × 2	8, 16	BLACK	3-175615-2
SELECTIVE-TIN (MATTE)	SELECTIVE-TIN (BRIGHT)	-	BLACK	175615-3
	PRE-TIN	-	BLACK	175615-2
	PRE-TIN	-	WHITE	175615-1
SOLDERING SIDE 半田付け部	CONTACT SIDE 接触部側	GOLD PLATED CIRCUIT NO △ 金めっき回路番号	COLOR 色	PART NUMBER 製品型番
CONTACT FINISH コンタクト仕上				

- THE MATING PLUG HSG. PART NUMBER ; 174909, 175966
 - RECOMMENDED MOUNTING SCREW 3mmDIA
6mmLENGTH (MAX) PAN HEAD, CLASS
2 TAPPING SCREW SPECIFIED IN JIS
B1115, B1122 (TIGHTENING TORQUE ; 39.2N-cm MAX)
- △ 回路番号 (SEE ABOVE)

- 嵌合相手ハウジング ; 174909, 175966
 - 推奨取付ネジ ; JIS B1115, B1122 タッピングネジ、M3X6
ナベ2種 (締付トルク ; 39.2N-cm 以下)
- △ 回路番号 ; 上図参照のこと

GENERAL TOLERANCE

0<*i 10	: ±0.2
10<*i 30	: ±0.25
30<*i 100	: ±0.3
角 度	: ±3°

THIS DRAWING IS A CONTROLLED DOCUMENT.

DIMENSIONS: 単位: 耗 mm	TOLERANCES UNLESS OTHERWISE SPECIFIED: 一般公差
	0 PLC ±-
	1 PLC ±-
	2 PLC ±-
	3 PLC ±-
	4 PLC ±-
	ANGLES ±-

MATERIAL 材料

PBT : HOUSING	FINISH 仕上
BRASS : TAB	COLOR : SEE TABLE

DWN	M.KADOSAKI	13OCT05
CHK	T.SHINOHARA	13OCT05
APVD	K.BETSUI	13OCT05
PRODUCT SPEC	製品規格	
APPLICATION SPEC	取付適用規格	
WEIGHT	5.8 g	

STE TE Connectivity

16POS CAP HOUSING ASSY
040 SERIES MULTI-LOCK I/O CONNECTOR MK-II

SIZE	CAGE CODE	DRAWING NO 番号	RESTRICTED TO
A3	00779	C-175615	-

CUSTOMER DRAWING

SCALE 尺度	SHEET	REV
2:1	1 OF 1	K2